

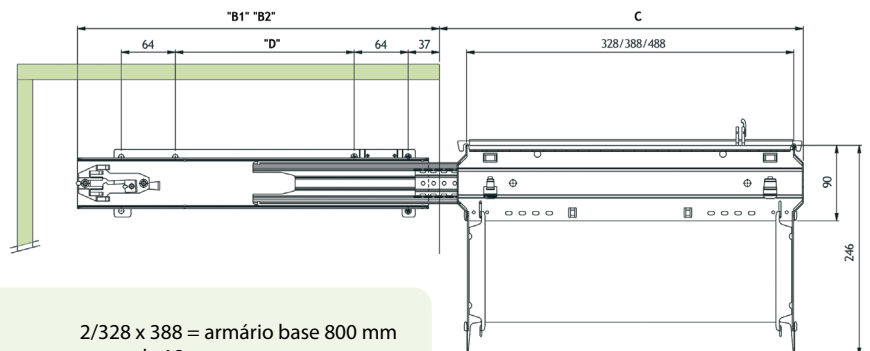
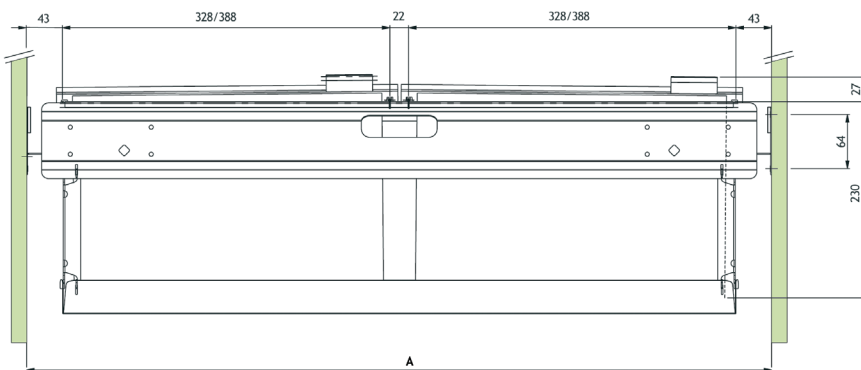
Descrição: Estruturas metálicas com bordas revestidas com perfil de alta resistência para deslizar pastas suspensas nos sentidos frontal, lateral, fila única ou fila dupla. Deslizamento com corrediça telescópica de esferas modelo TT 38 com opção "self-closing" ou corrediça TT 145 e diversos acessórios comercializados separadamente.

Material: Aço laminado
Acabamento: Quadro e acessórios com pintura eletrostática epóxi preto e corrediça com zinco eletrolítico azul ou preto

Fixação: Corrediça com engates que permitem fácil montagem nos distanciadores e quadro
Capacidade: 60 kg corrediça TT 38 / 45 kg corrediça TT 145
Embalagem: Kit básico contendo um quadro, um par de corrediça TT 38 ou TT 145, distanciadores e uma travessa quando necessário.

Observações: Mais informações e acessórios, consulte catálogo de Sistema de Arquivamento.

Descrição	A	B1	B2	C	D
2/328x388	764	452	430	418	224
2/388x388	884	452	430	418	224



Kit Básico:

- 1- Quadro QPS para pastas suspensas
- 2- Corrediça telescópica TT 38 ou TT 145
- 3- Distanciador 26 mm

Acessórios:

- 4- Travessa para utilização de 02 filas de pastas
- 5- Sistema de travamento antirrebound
- 6- Reforço frontal para instalação de frente de madeira
- 7- Bandeja para papéis

2/328 x 388 = armário base 800 mm - parede 18 mm
 2/388 x 388 = armário base 900 mm - parede 18 mm

Nota:
 B1= Profundidade para corrediça TT 38 SC (self-closing)
 B2= Profundidade para corrediça TT 145

Pasta	Ref.
Din	328 mm
Ofício/Legal	388 mm