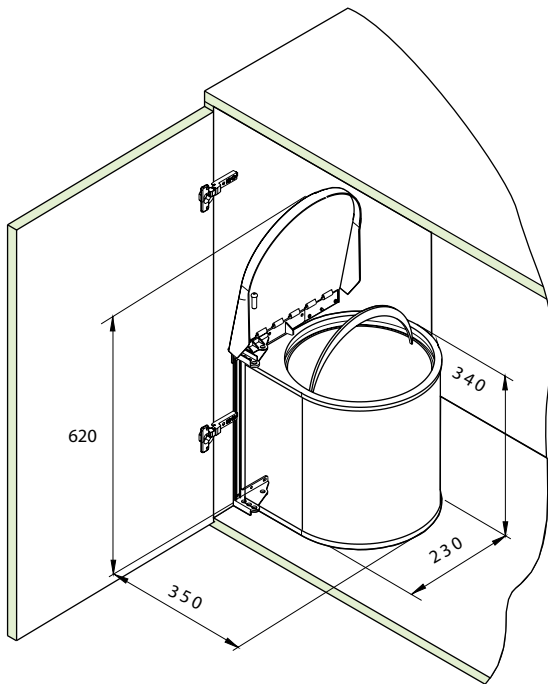


## Lixeira Automática



- Descrição:** Lixeira de embutir com mecanismo para levantamento automático da tampa na abertura da porta
- Material:** Aço inoxidável e plástico
- Acabamento:** Polido
- Fixação:** Lateral com parafusos cabeça panela PHS AA 3,9
- Capacidade:** 10 litros
- Embalagem:** 1 unidade por caixa
- Observações:** Acompanha kit de fixação, lixeira plástica removível e instruções de montagem

Código	Descrição
590PA1000600N	Lix. inox/plást. Abert. Aut. H36,5 cm p/ 10L