

Descrição: Gaveta metálica formada de uma única chapa e extremidades soldadas com abas laterais de acabamento da corrediça de esferas TT 135. Grupos de furos nas laterais que permitem divisão na transversal e/ou longitudinal, porta-objeto de plástico deslizante nas abas e sistema de travamento antirrebote que não permite a abertura simultânea de duas ou mais gavetas.

Material: Aço laminado

Acabamento: Pintura eletrostática epóxi preto

Fixação: Corrediça com engates para facilitar montagem da gaveta

Capacidade: 30 kg

Embalagem: Caixa com 5 unidades ou paletizada
Acompanha kit básico com gaveta, corrediça e distanciador

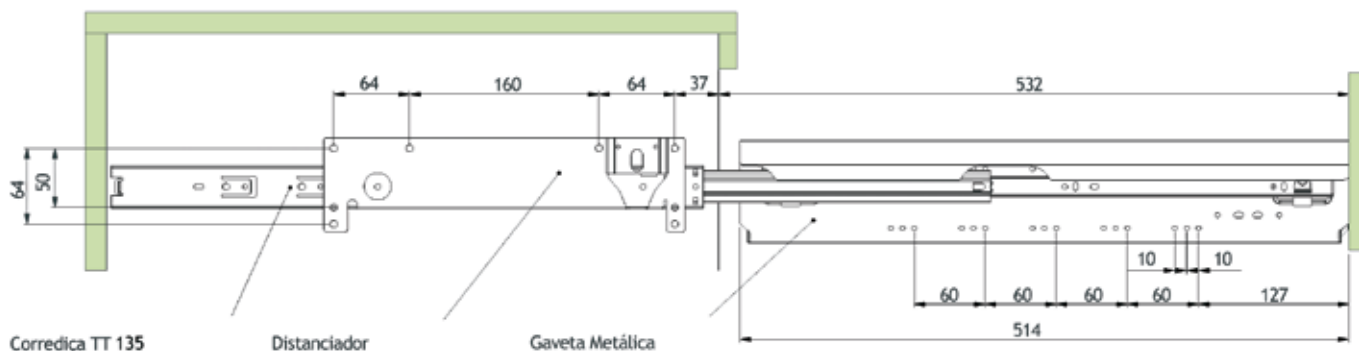
Observações: Mais informações e acessórios consultar catálogo de Sistema de Arquivamento.

**Código**

0081.200325

Descrição

Gaveta Metálica 325 x 500

**Kit básico composto:**

- 1 - Gaveta metálica
- 2 - Corrediça de esferas TT 135
- 3 - Distanciador 17,8 mm

Acessórios:

- 4 - Divisão metálica, sentido longitudinal ou transversal
- 5 - Porta-objetos deslizante na borda
- 6 - Sistema de Travamento
- 7 - Aramados para pastas
- 8 - Reforço frontal para frente alta

