

Gaveta Metálica Simples

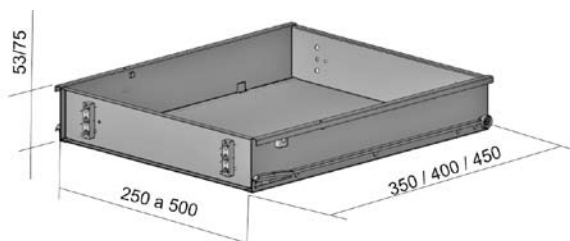
Gaveteiros Fixos e Volantes



- Descrição:** Sistema de gavetas metálicas simples, montadas com corrediças TTS 082 ou telescópica TT 135
- Material:** Aço laminado 0,6 mm
- Acabamento:** Pintura eletrostática epóxi preto ou cinza
- Fixação:** Gaveta com TTS 082 - fornecida rebitada; Gaveta com TT 135 - corrediça com engates para facilitar montagem.
- Capacidade:** 25 kg com TTS 082 e 35 kg com TT 135
- Embalagem:** Caixa de papelão com 5 unidades
- Acessórios:** Kit aramado para pastas. Barras de travamento. Quadro QS para divisor em Vacuum Forming. Consulte catálogo de Sistema de Arquivamento.

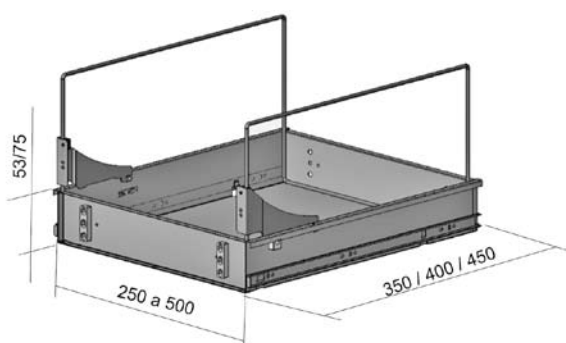
Gaveta GMS 082

Dimensões Disponíveis



- Corrediça 082
- Batente plástico para travamento
- Calço plástico frontal

Gavetas GMS				
	A	B	H	P
Nicho				
280	255	156	75	450
280	255	156	53	450
316	291	132	75	450
330	305	206	75	450
368	343	244	75	450
368	343	244	53	450
380	355	256	75	450
390	365	256	75	450



- Corrediça TT 135 - extração integral
- Batente plástico para travamento
- Calço plástico frontal

Kit Aramado para Pastas Suspensas



“Patente Requerida”

Composto de aramado e reforço frontal com pintura epóxi na cor da gaveta. Conectores plásticos na cor preta.

