

## Corrediça Telescópica de Esferas TT 45

**NOVO**



**Descrição:** Corrediça telescópica de abertura total e prolongamento de curso em 25 mm do comprimento nominal

Deslizamento com esferas de aço  
Peça única de montagem esquerda ou direita

Autotravante fim de curso aberto e travas fim de curso que permitem a retirada da gaveta

**Material:** Aço relaminado

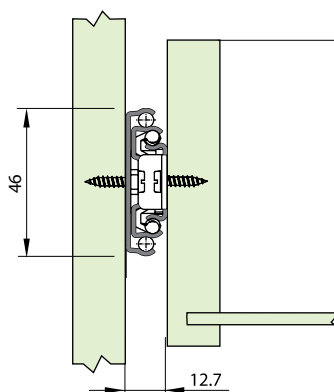
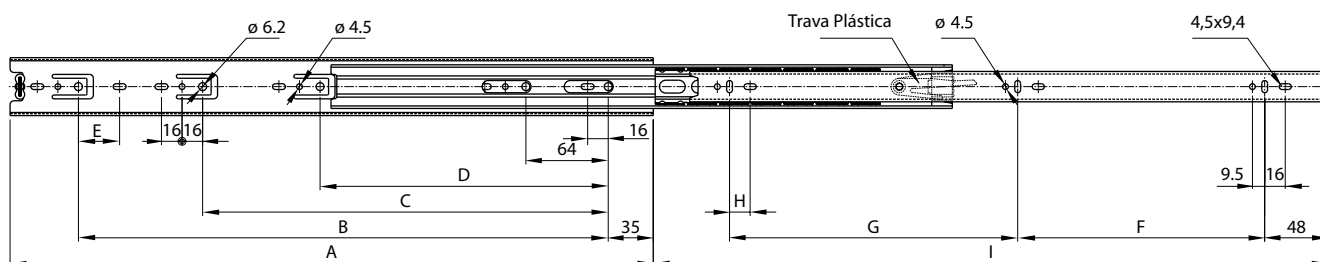
**Acabamento:** Zinco eletrolítico cromatizado azul

**Fixação:** Lateral, sistema 32 mm, com parafusos cabeça panela PHS AA 3,5

**Capacidade:** 45 kg por par

**Embalagem:** 10 pares por caixa

**Observações:** Poderá ser fornecida com engates para encaixe de quadros ou gavetas metálicas



Código	Descrição	A	B	C	D	E	F	G	H	I
0073.045251	TT45 250 mm	250	-	-	160	-	160	-	-	275
0073.045301	TT45 300 mm	300	-	-	224	32	96	224	16	325
0073.045351	TT45 350 mm	350	-	-	224	-	128	256	16	375
0073.045401	TT45 400 mm	400	-	288	224	-	160	320	16	425
0073.045451	TT45 450 mm	450	-	352	224	-	160	352	16	475
0073.045501	TT45 500 mm	500	416	352	224	-	192	416	16	525
0073.045551	TT45 550 mm	550	416	352	224	-	224	448	16	575
0073.045601	TT45 600 mm	600	480	352	224	-	256	512	16	625
0073.045651	TT45 650 mm	650	544	352	224	-	288	576	16	675
0073.045701	TT45 700 mm	700	544	352	224	-	288	608	16	725