



Descrição:

Lateral de gaveta metálica com deslizamento por corredeira simples de roldanas TTS 082 e abertura 3/4 do comprimento nominal da lateral; dispositivo para regulagem ($\pm 1,5$ mm) vertical e horizontal da frente da gaveta; sistema de fechamento automático "self-closing" e perfil "captive" para compensar folgas laterais e estabilidade da gaveta.

Material:

Aço laminado com requisitos especiais de resistência

Acabamento:

Branco

Fixação:

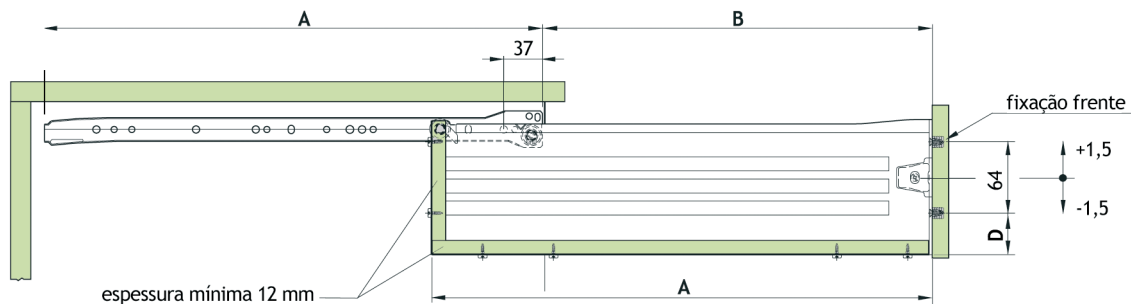
Lateral, sistema 32 mm, conforme corredeira TTS 082

Capacidade:

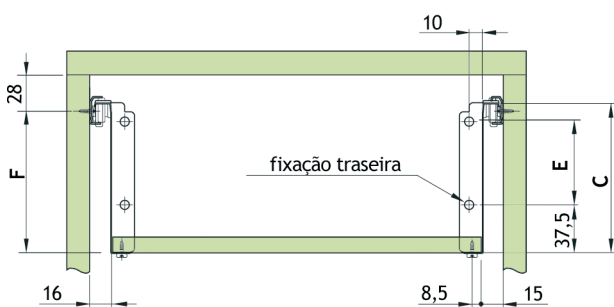
25 kg

Embalagem:

10 conjuntos por caixa
Kits individuais sob consulta



fixação conforme corredeira TTS 082



Código	Descrição	A	B	C	D	E	F
5806510140G0B	Uniset H85 X 400 mm Branco	400	303	85	10	32	78,5
5806510145G0B	Uniset H85 X 450 mm Branco	450	353	85	26	64	78,5
5806510150G0B	Uniset H85 X 500 mm Branco	500	403	85	42	32/64/96	78,5
5807510140G00	Uniset H117 X 400 mm Branco	400	303	117	10	32	110,5
5807510145G0B	Uniset H117 X 450 mm Branco	450	353	117	26	64	110,5
5807510150G00	Uniset H117 X 500 mm Branco	500	403	117	42	32/64/96	110,5
5808510140G00	Uniset H149 X 400 mm Branco	400	303	149	10	32	142,5
5808510145G00	Uniset H149 X 450 mm Branco	450	353	149	26	64	142,5
5808510150G0B	Uniset H149 X 500 mm	500	403	149	42	32/64/96	142,5