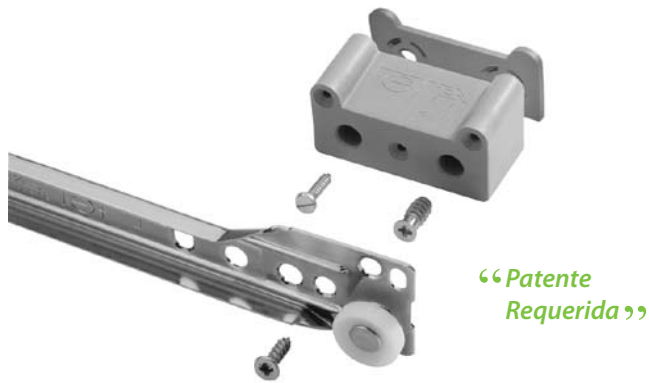
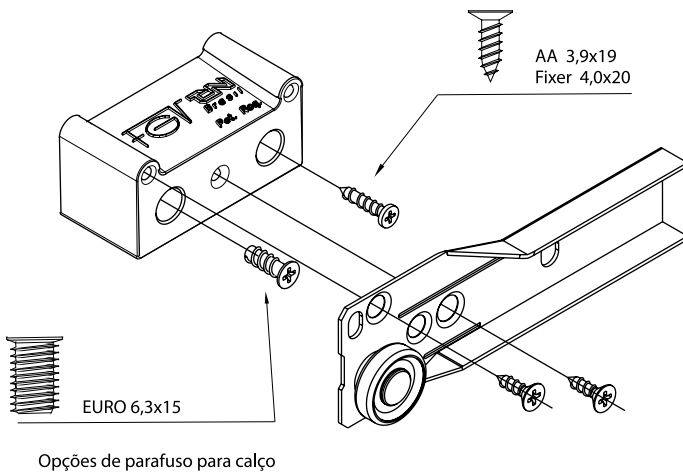


Acessório para Corrediça 082 Calço 082 25/30 mm



Descrição: Calço plástico para corrediças simples de roldanas TTS 082
Material: Polipropileno nas cores branca, cinza ou preta
Embalagem: 1000 unidades
Observações: Alturas 25 e 30 mm



Código	Descrição
0074.000251	Calço 082 25mm Branco
0074.000253	Calço 082 25mm Preto
0074.000256	Calço 082 25mm Cinza
0074.000301	Calço 082 30mm Branco
0074.000303	Calço 082 30mm Preto
0074.000306	Calço 082 30mm Cinza

Sobrecalço 2 mm

Código	Descrição	Acabamento
0074.000021	Sobrecalço 2mm 082	Branco
0074.000023	Sobrecalço 2mm 082	Preto
0074.000026	Sobrecalço 2mm 082	Cinza

Cores

