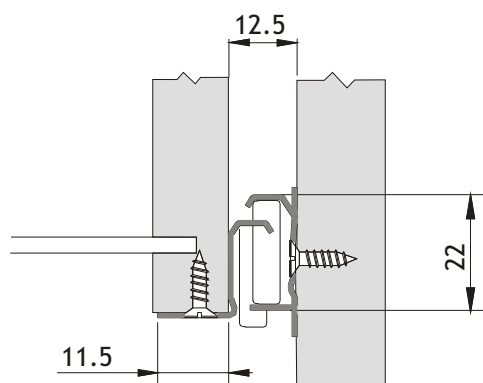
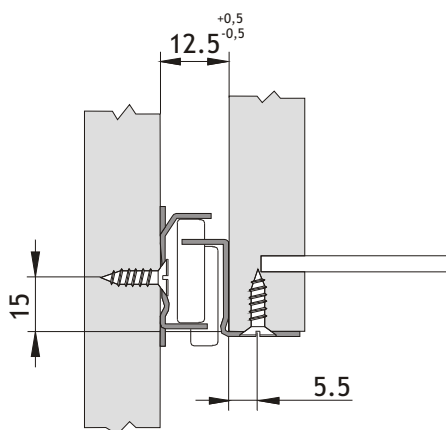


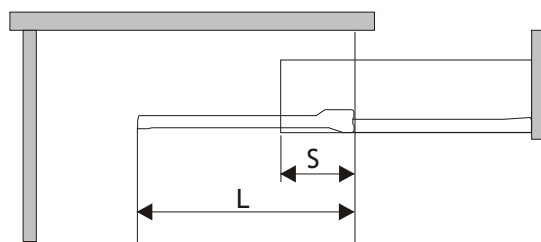
Corrediça simples com roldanas de poliacetal

- 1-Fabricada em aço laminado com requisitos especiais de resistência
- 2 -Acabamento : pintura epóxi pó cores: branca, preta e alumínio
- 3 -Capacidade: 25kg (carga dinâmica) / 40 kg (carga estática).
- 4 -Montagem da gaveta apoiada
- 5 -Sistema de fechamento automatico - self-closing
- 6 -Captive para compensar folgas laterais e manter estabilidade
- 7 -Duplo travamento da gaveta aberta
- 8 -Fixação com parafusos Auto atarraxantes ou Euro (sistema 32mm)



Perda de Abertura:

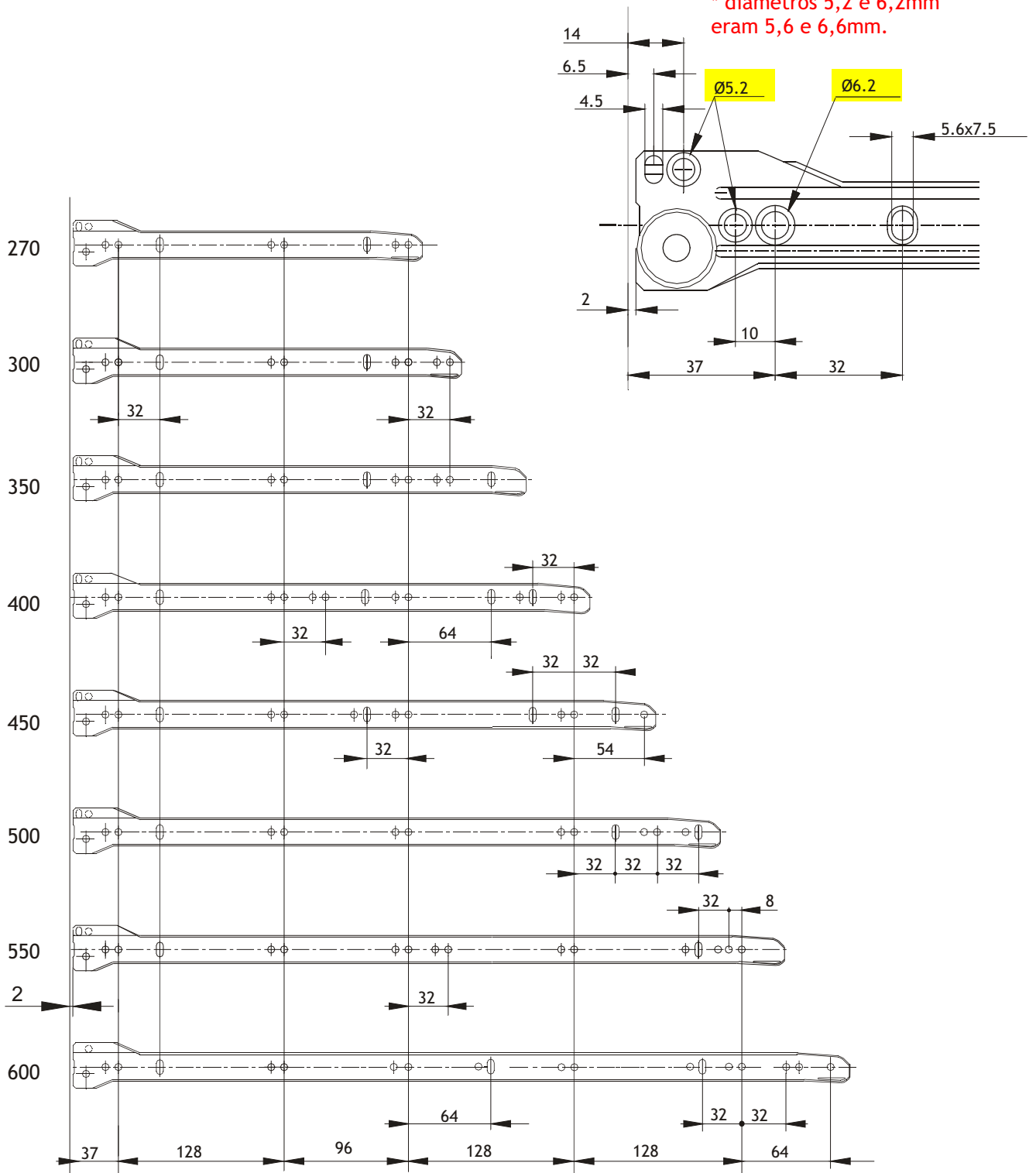
L	S
270	
300	87
350	
400	
450	97
500	
550	117
600	



Perfil do armário

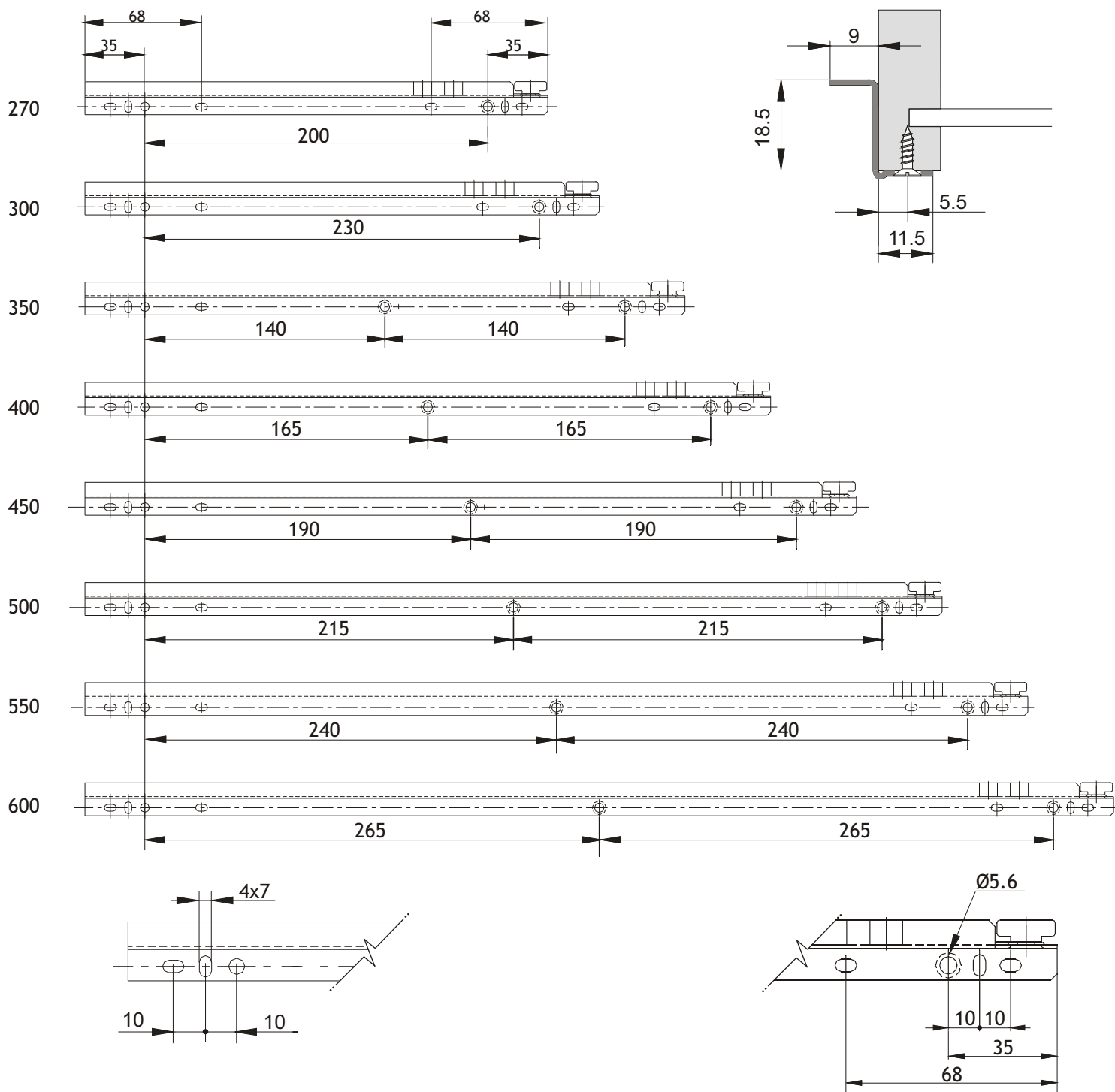
Fixação

* diâmetros 5,2 e 6,2mm eram 5,6 e 6,6mm.



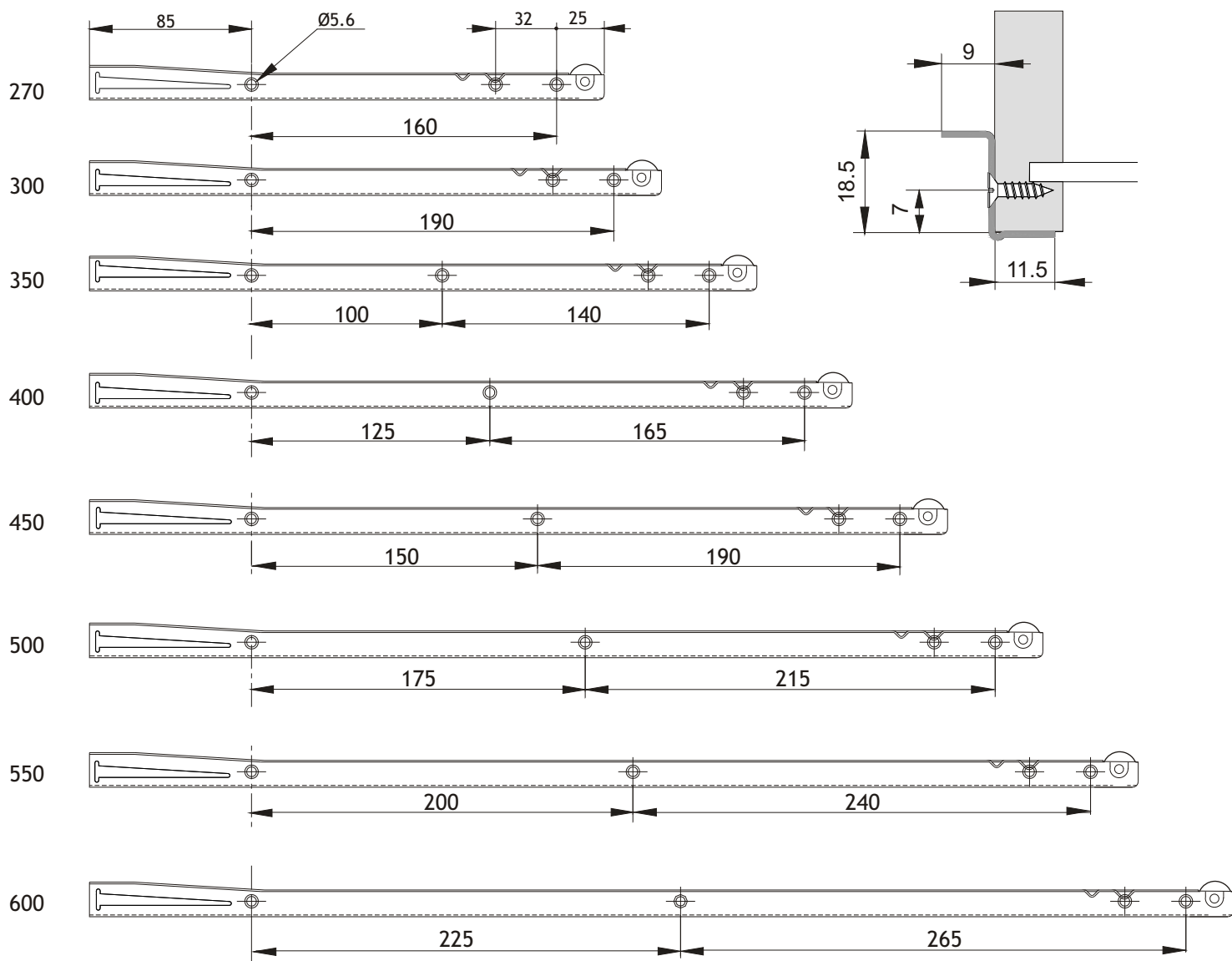
Perfil da gaveta

Fixação apoiada

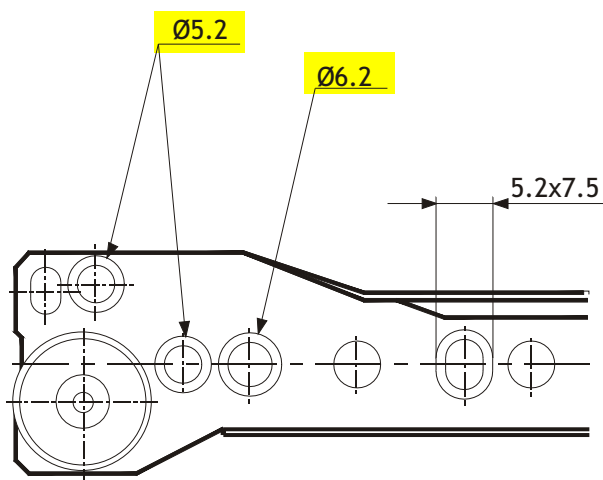


Perfil gaveta

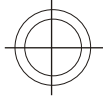


Fixação lateral



Parafusos para instalação



* diâmetros 5,2 e 6,2mm eram 5,6 e 6,6mm

Furo	Parafuso recomendado
Ø5.2mm 	Parafuso auto atarraxante Ø 4x12mm Parafuso auto atarraxante Ø 3,5mm Parafuso Euro Ø 6x9mm
Oblongo Ø5.2x7.5mm 	Parafuso auto atarraxante Ø 4x12mm Parafuso auto atarraxante Ø 4x15mm Parafuso Euro Ø 6x9mm Parafuso Euro Ø 6x12mm
Ø6.2mm 	Paraf. Euro auto atarr. Ø 6.3x12mm Paraf. Euro auto atarr. Ø 6.3x15mm Parafuso auto atarraxante Ø 4x12mm