

# Base Regulável para Teclado BT 130

Tampos de Armário e Mesas de Computação

“Patente  
Requerida”



**Descrição:** Ferragem de fixação em tampos de mesa com ajuste de posição para tampos de teclado, com opção de pistão a gás para amortecimento

**Material:** Aço laminado

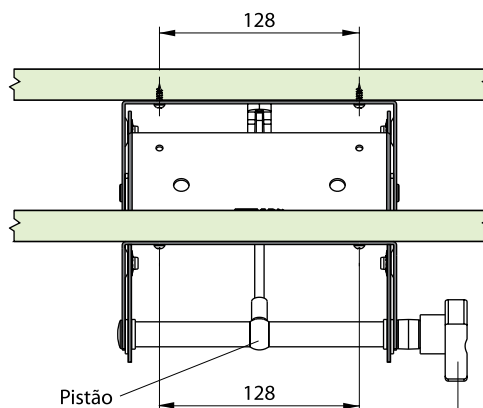
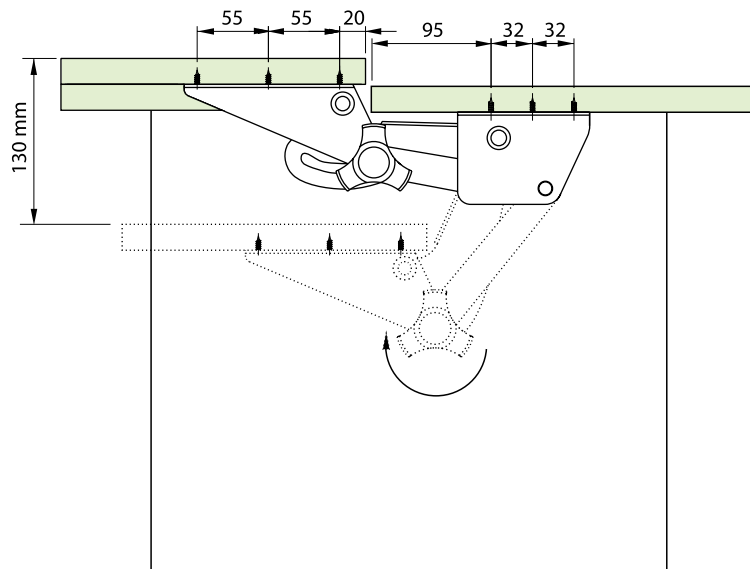
**Acabamento:** Zincado eletrolítico e/ou pintura epóxi

**Fixação:** Superior e apoiada com parafusos cabeça panela PHS 3,5x14 mm

**Carga:** 12 kg

**Embalagem:** 1 conjunto por caixa

Código	Descrição
0079.979200	BT 130 Regulável Preta
0079.979201	BT 130 Regulável com Pistão Preta
0079.979202	BT 130 Regulável Cinza Grafite
0079.979203	BT 130 Regulável com Pistão Cinza Grafite



Maniplo p/ Regulagem  
e Fixação da Base