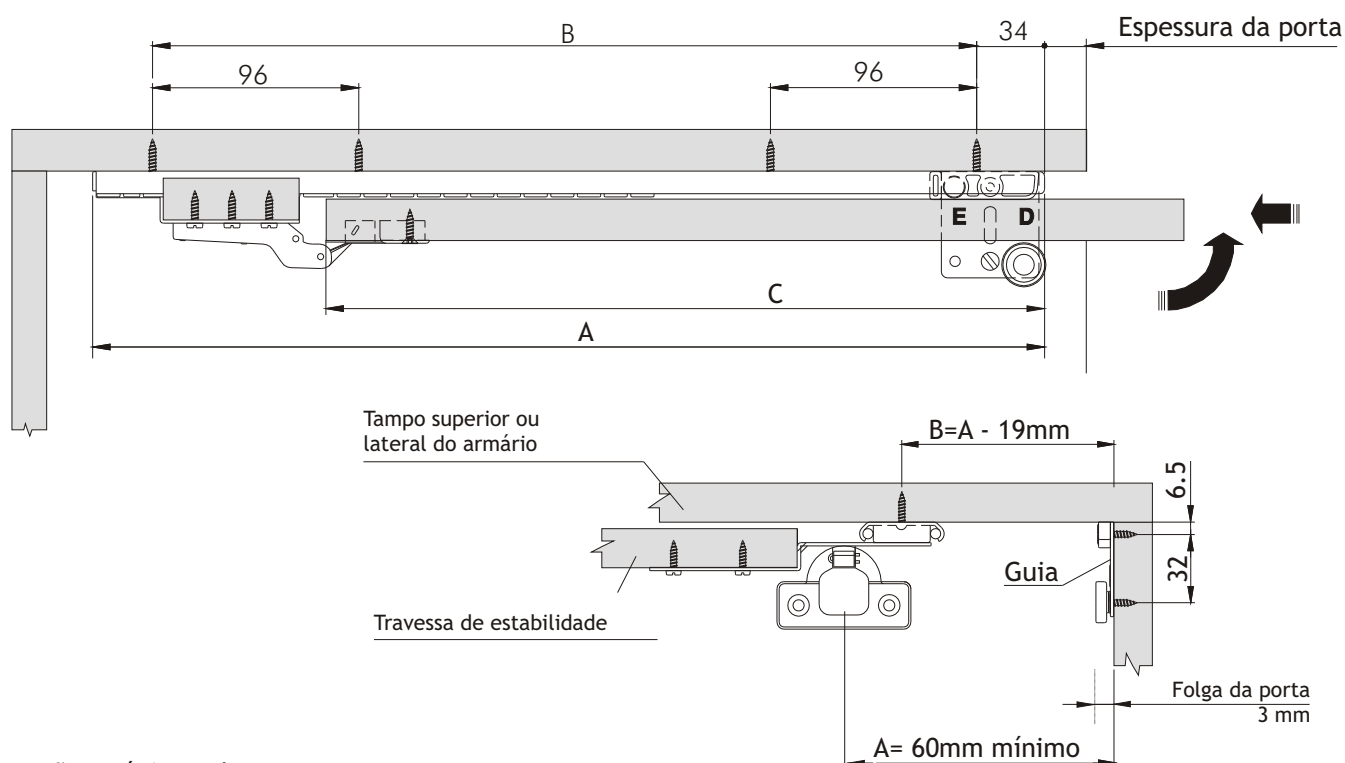
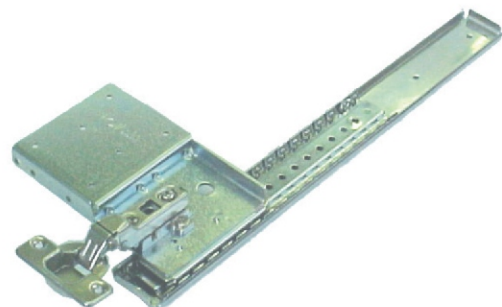


Ferragem deslizante para porta de embutir TTS 40 308

- Ferragem deslizante para embutir portas horizontais ou verticais.
- Fabricação: chapa de aço estrutural com acabamento em zinco eletrolítico.
- Acompanham: dobradiças e calços click, guias laterais da porta e instrução de montagem.
- Embalagem: 10 pares/caixa.



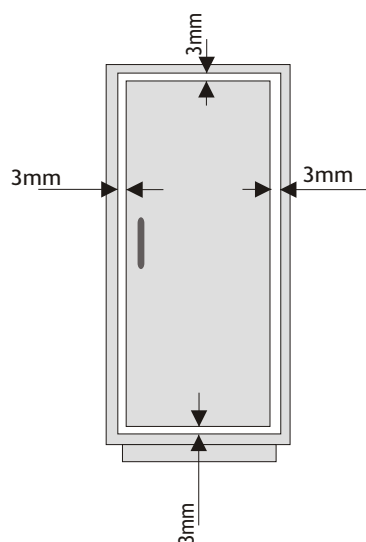
Dimensões máximas da porta:
1600mm de altura x 600mm de largura,
espessura máxima - 20mm,
peso máximo - 10 kg.

Parafusos para fixação : (não fornecidos)
Corrediça: parafuso AA 3,5 cabeça panela
Dobradiça: parafuso AA 3,5 cabeça chata
Travessa: parafuso AA 4,2 cabeça panela

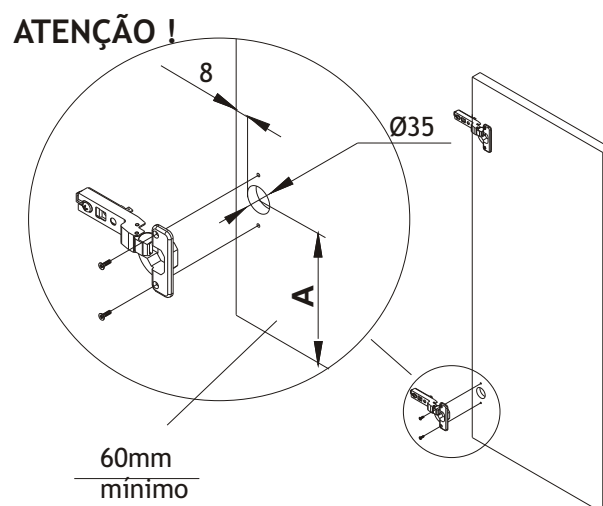
DESCRIÇÃO	"A"	"B"	"C"	Codigo
TTS 40 308 300mm	300	256	218	0079,006300
TTS 40 308 350mm	350	320	268	0079.006350
TTS 40 308 400mm	400	352	318	0079.006400
TTS 40 308 450mm	450	416	368	0079.006450
TTS 40 308 500mm	500	448	418	0079.006500
TTS 40 308 550mm	550	512	468	0079.006550
TTS 40 308 600mm	600	544	518	0079.006600

Instruções de Montagem:

1) - Folga da porta

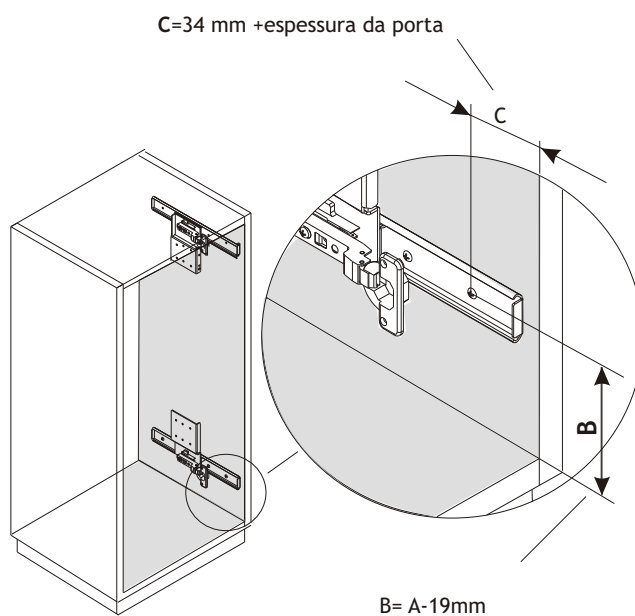


2) - Furação e montagem da dobradiça



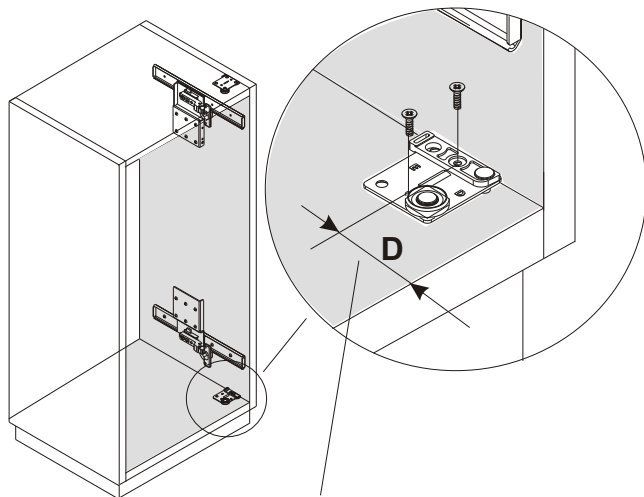
3) - Montagem da corredeira

(imprescindível a instalação com todos os parafusos)



Instruções de Montagem:

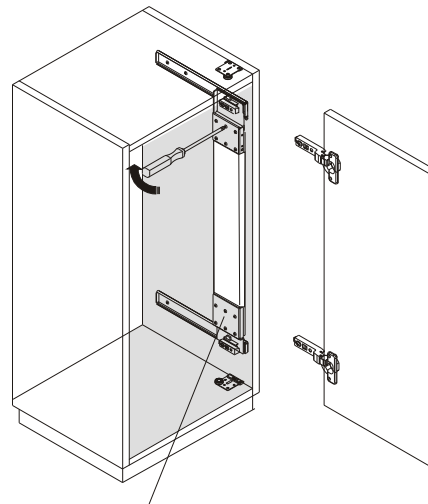
4) - Montagem da guia esquerda e direita



D = 24 mm + espessura da porta

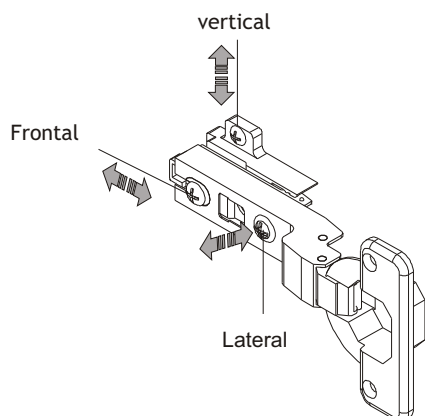
5) - Montagem da barra de estabilidade

(madeira ou compensado)

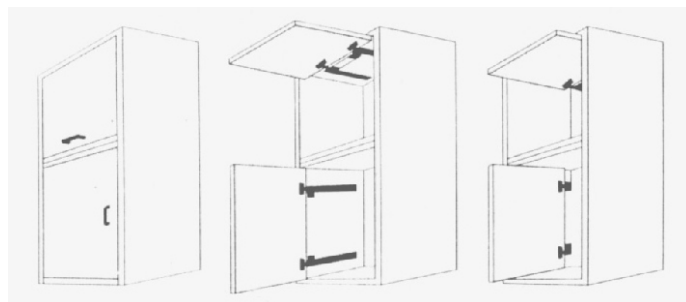


Recomendamos fixação da travessa com mínimo de 04 parafusos por extremidade.

6) - Regulagem da dobradiça



7) - Manuseio



- Para abrir : gire a porta até que esteja paralela com a ferragem e desliza-a para dentro até encostar no batente final.
- Para fechar : puxe a porta totalmente para fora do armário e gire.