

# Dobradiça MS Abertura Automática



**Descrição:**

Dobradiça MS com mola de abertura para utilização com sistema Fecho Toque

**Profundidade do caneco:** 11,3 mm

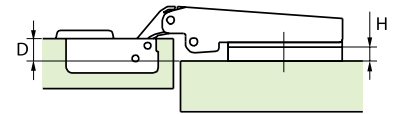
**Diâmetro do caneco:** 35 mm

**Abertura:** 110°

**Espessura da porta:** de 16 até 26 mm

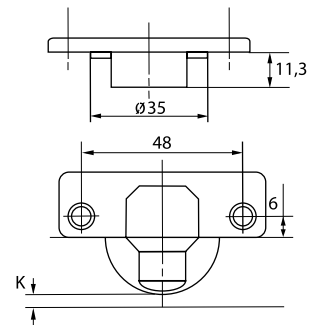
**K:** de 3 a 7 mm

**Embalagem:** Vide tabela



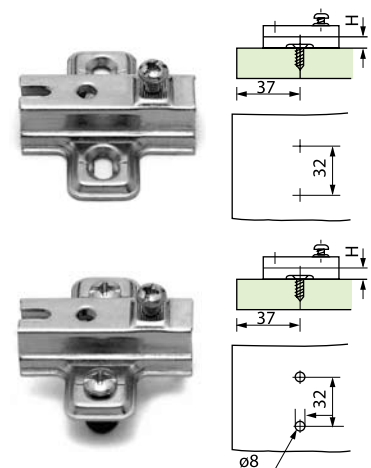
Código	Descrição	Emb.
51MS15P5000000	MS15P Reta abert. automática 110°	250
51MS15P50000AB	MS15P Reta abert. automática 110°	50
51MS15P5080000	MS15P Curva abert. automática 110°	250
51MS15P50800AB	MS15P Curva abert. automática 110°	50
51MS15P5150000	MS15P Alta abert. automática 110°	250
51MS15P51500AB	MS15P Alta abert. automática 110°	50
51MS15P5000R01	KIT MS15 Reta abert. automática 110° 10 dob. + 10 calço 2 + 10 calço 4 + 40 paraf.	10
51MS15P5080R01	KIT MS15 Curva abert. automática 110° 10 dob. + 10 calço 2 + 10 calço 4 + 40 paraf.	10
51MS15P5150R01	KIT MS15 Alta abert. automática 110° 10 dob. + 10 calço 2 + 10 calço 4 + 40 paraf.	10

## Sistema de Fixação

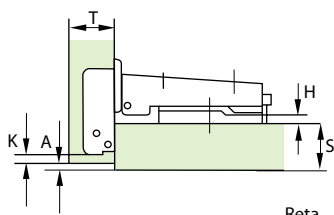


**Calço**

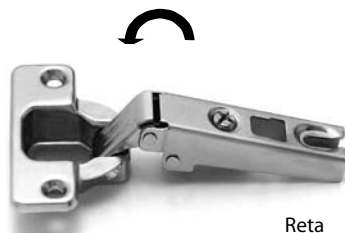
Embalagem: 500 peças por caixa



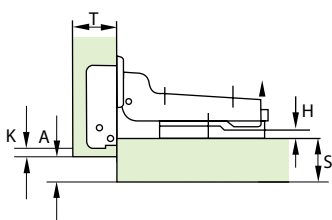
Altura	Material
H=0	aço
H=2	aço
H=4	aço
H=6	aço



Reta  
 $H=(14+A+K)-S$



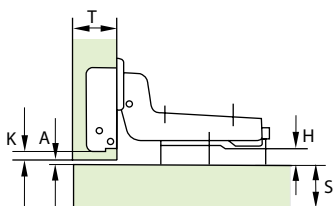
Reta



Curva  
 $H=(6+A+K)-S$



Curva



Alta  
 $H=A+K-1$



Alta