

Sistema Deslizante SDS 500 Slow

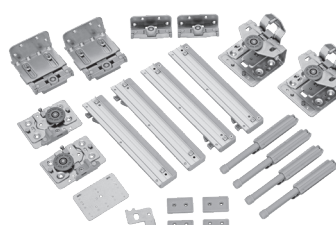


LANÇAMENTO

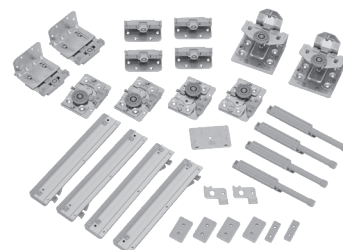
Descrição: Sistema para portas sobrepostas composto por deslizadores superiores e inferiores. Montagem que permite regulagens, ajustes e alinhamentos das portas. Deslizadores superiores com regulagem em sua estrutura para instalação de portas com espessuras variando entre 15 e 22 mm. O sistema possui amortecimento das portas na abertura e no fechamento.

Observações: O modelo para três portas permite abertura da porta central para os dois lados. Completo para instalação, acompanha manual de instruções. O kit para 3 portas deve ser instalado com Amortecedor Central.

Kit para 2 portas



Kit para 3 portas

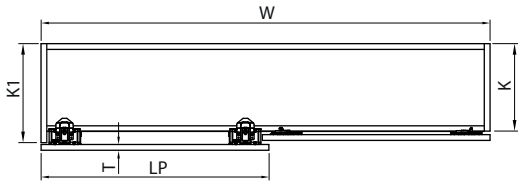


Código	Descrição	Emb.
0086.500SX250	Sistema p/ Porta Correr SDS 500 Slow 2 Portas	1 kit
0086.500SX350	Sistema p/ Porta Correr SDS 500 Slow 3 Portas + amortecedor central	1 kit
0086.500SXT	Kit Trilho 4m SDS 500 Slow	1 kit
0086.501SXT	Kit Trilho 6m SDS 500 Slow	1 kit

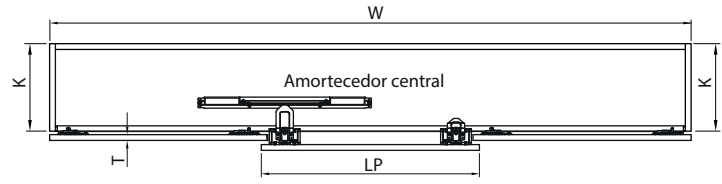
Componentes		2 portas	3 portas
Guia superior com pino porta externa		02	02
Guia superior esquerda porta interna		01	02
Guia superior direita porta interna		01	02
Guia inferior porta externa		02	02
Guia inferior porta interna		02	04
Amortecedor superior direito		02	02
Amortecedor superior esquerdo		02	02
Amortecedor inferior		04	04

Componentes		2 portas	3 portas
Amortecedor porta central		-	01
Pino limitador carro superior porta externa		-	01
Batente de borracha		-	04
Batente superior antitranspasse		01	02
Suporte plástico superior externo		02	04
Suporte plástico superior interno		02	02
Gabarito de instalação		01	01
Parafuso cabeça chata 4X16 mm		40	64

Sistema Deslizante SDS 500 Slow



2 PORTAS
 $LP = W/2 + 10$



3 PORTAS
 $LP = W/3 + 10$

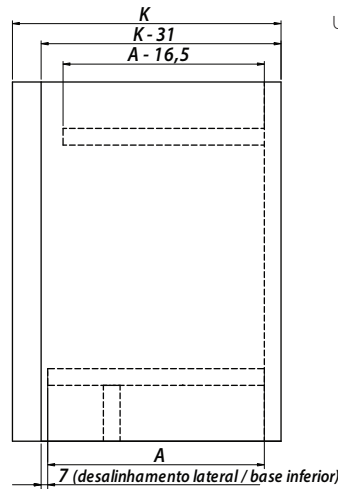
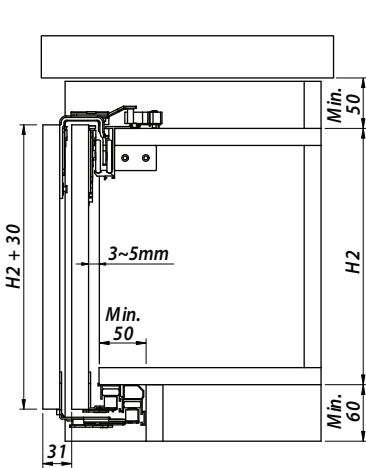
$K1 = K + 31$ mm sendo $T = 16$ mm a 20 mm

Altura máxima da porta = $LP \times 2,5$
 $700 \text{ mm} \leq LP \leq 1500 \text{ mm}$

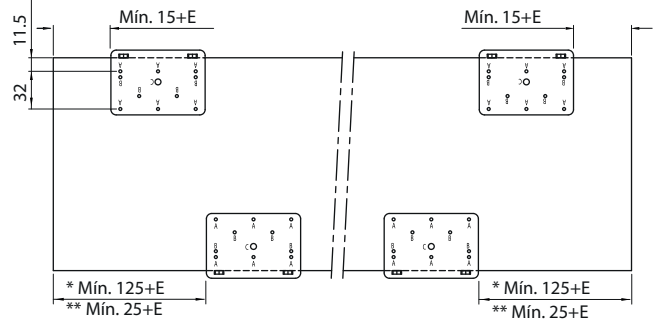


Recomenda-se altura máxima da porta de 2500 mm e carga mínima de 20 kg.

Dimensões de instalação



USINAGENS - Instalação guias deslizantes superiores e inferiores.

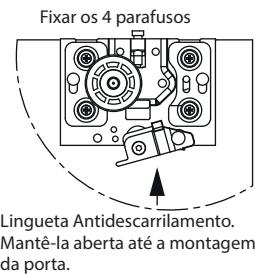
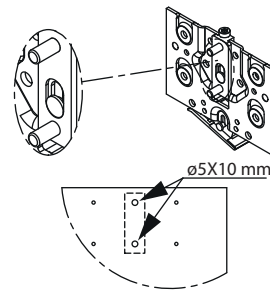


E = espessura da lateral do móvel
 * Com amortecedor inferior
 ** Sem amortecedor inferior

Instalação - Guias superiores

Utilizar o gabarito de instalação para usinar os furos para o encaixe dos pinos das guias superiores.

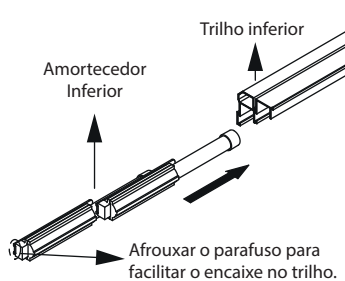
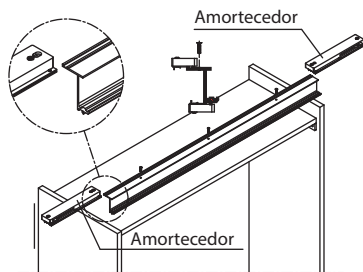
IMPORTANTE: Observar que as guias internas têm lado direito e esquerdo.



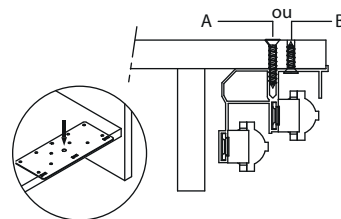
Instalação - Trilhos

1 - Encaixar os amortecedores no trilho superior antes de fixar o trilho. Após o encaixe, fixar o trilho no móvel.

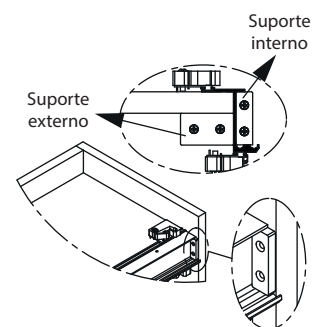
2 - Encaixar os amortecedores no trilho inferior antes de fixar o trilho. Após o encaixe, fixar o trilho no móvel.



FIXAÇÃO TRILHO INFERIOR
 A fixação do trilho inferior pode ser feita de duas formas:
 A - O parafuso pode ser fixado com a pré-furação de $\varnothing 4$ mm;
 B - Parafuso sendo fixado diretamente ao perfil já posicionado.



SUPORTES PLÁSTICOS
 Instalar suportes plásticos internos e externos.

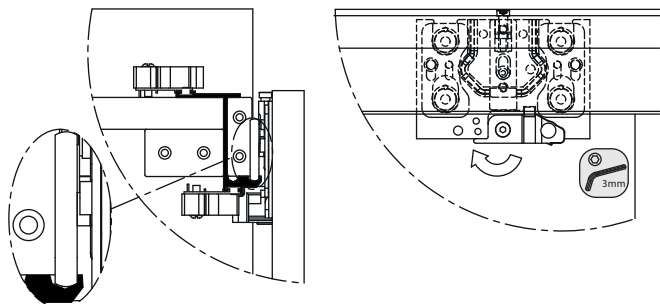


Instalação - Portas (guias superiores)

PORTAS INTERNAS

1 - Suspender a porta interna e apoiar a roldana sobre o trilho.

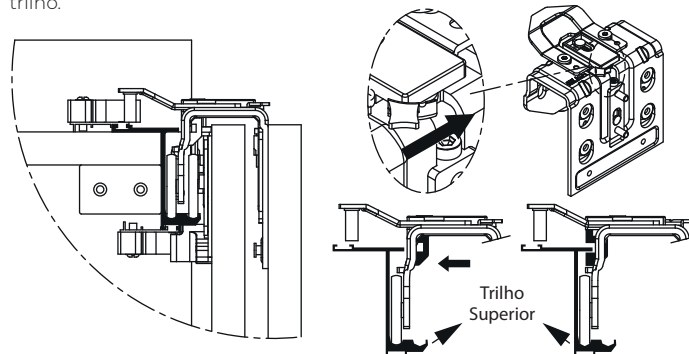
2 - Girar a lingueta de antidescarrilamento até seu ponto final e com a chave allen 3 mm apertar o parafuso.



PORTAS EXTERNAS

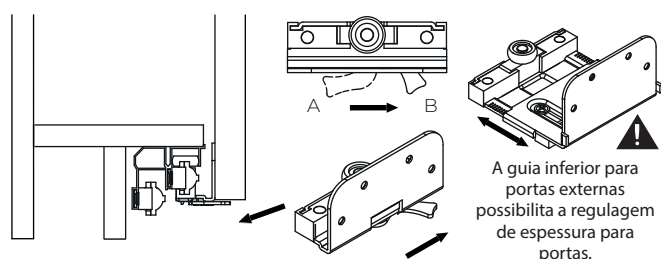
1 - Suspender a porta externa e apoiar a roldana sobre o trilho.

2 - Utilizar a alavanca de giro para projetar a lingueta antidescarrilamento em direção ao trilho superior.



Instalação - Portas (Guias inferiores)

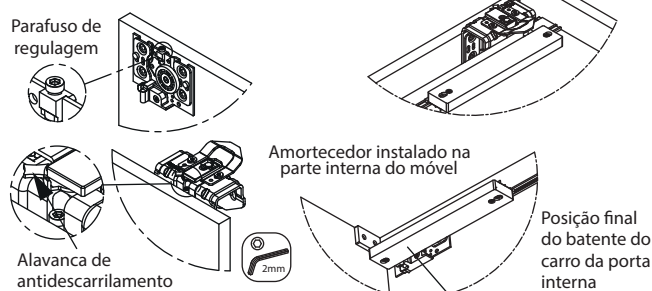
Instalar as guias inferiores nas portas com a alavanca na posição A. Após suspender a porta, empurar a parte inferior da porta deixando-a verticalmente alinhada e então girar a alavanca das guias inferiores no sentido anti-horário (posição B) de modo que a roldana fique projetada para dentro do trilho inferior.



Instalação - Portas externas

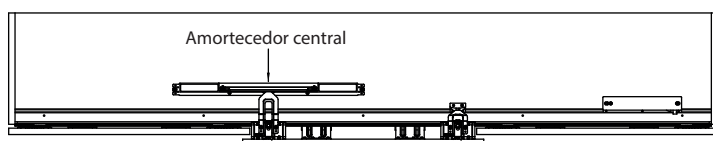
1 - Nivelar as portas com a chave allen através do parafuso de regulagem localizado no topo de cada carro deslizante superior.

2 - Posicionar os amortecedores utilizando o ponto final dos limitadores dos guias superiores (porta interna e externa).

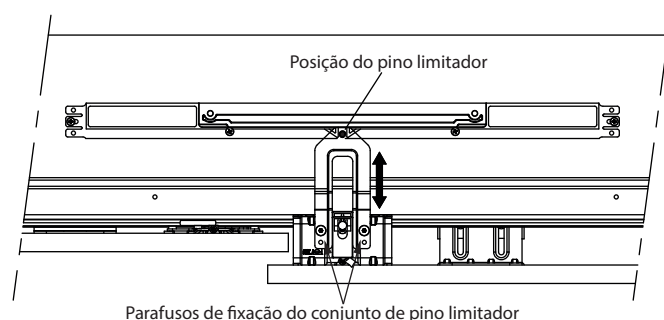


Instalação - Kit de amortecedor central

Vista superior do móvel.



Posicionar a porta externa no centro do móvel, manter o pino limitador do guia centralizado em relação ao amortecedor. Com a chave allen, afrouxar os parafusos que fixam o limitador para permitir a sua regulagem de avanço.



Substituir o conjunto de pino limitador para a utilização do amortecedor central.

