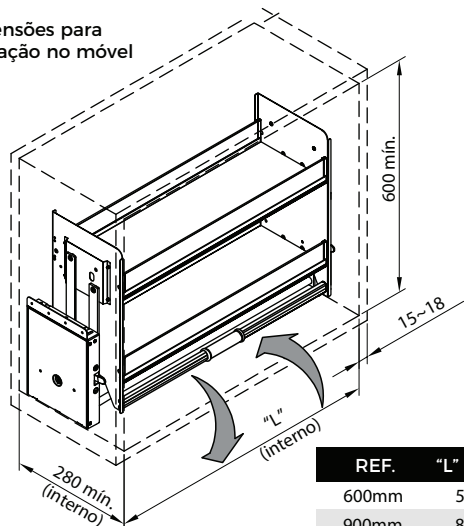


Dimensões para instalação no móvel

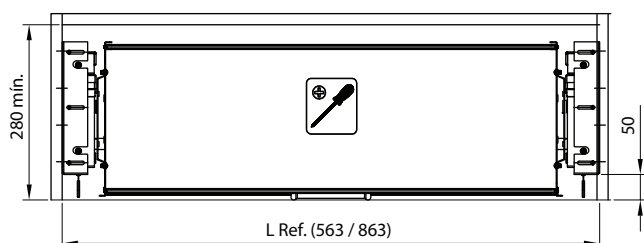


REF.	"L" (ref)
600mm	563
900mm	863

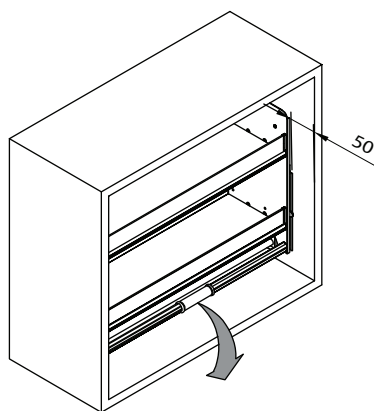


Componentes			
01 conjunto	02 peças	08 peças	04 peças
<b>1</b> 	<b>2</b> 	<b>3</b> 	<b>4</b> 
Prateleira Basculante	Perfil de Apoio	Parafuso Niq. Cabeça Lent. 4x14mm	Parafuso Niq. Cabeça Chata 4x14mm

**Instalação - módulo padrão (Ref. 600/900)**



- 1) Posicionar a prateleira basculante dentro do módulo conforme desenho acima.
- 2) Fixar as bases laterais no módulo utilizando os parafusos indicados **3**. Para acessar os pontos de fixação, é necessário mover a prateleira para baixo, mantendo as bases laterais na posição de montagem dentro do móvel, conforme desenho abaixo:



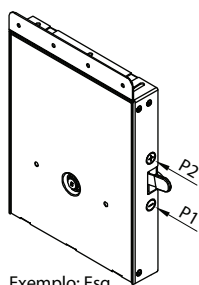
**Regulagem de carga**

- 1) Para carga de 3 a 6 kg não é necessário ajuste de posição (manter P1).

Posição	Carga	
P1 (-)	3 - 6 kg	(Ajustar lado dir./esq.)
P2 (+)	7 - 12 kg	

- 2) Para ajuste de peso é necessário que a prateleira esteja parada dentro do móvel (posição fechada).

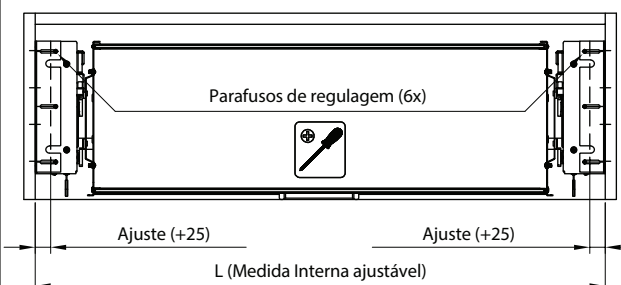
**Importante: Não é recomendado que o ajuste seja feito com a prateleira em movimento. Caso aconteça é necessário deslocar a prateleira até o ponto médio de giro e ajustar novamente para que o produto funcione adequadamente.**



Exemplo: Esq

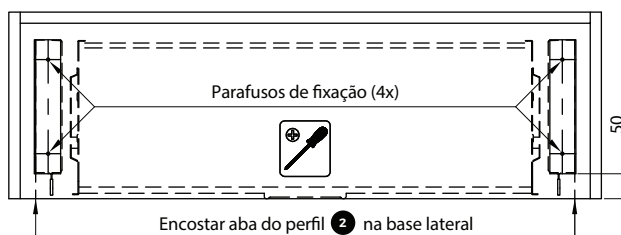
**Instalação - módulos maiores (regulagem total + 50mm)**

**Etapa 01 (regulagem parafusos -superior):**

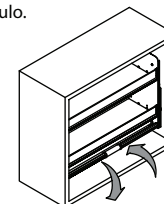
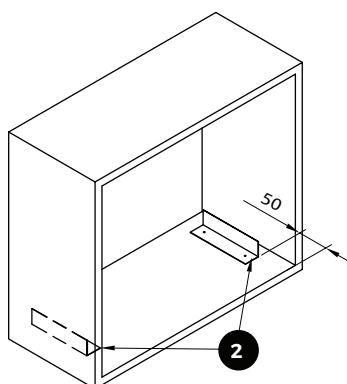


- 1) Posicionar a prateleira basculante dentro do módulo conforme o desenho acima.
- 2) Afrouxar os parafusos na parte superior das bases laterais e deslizar as abas até enconstrar na lateral do módulo, fazendo a préfixação dos parafusos **3** em cada lateral.
- 3) Apertar os parafusos de regulagem das bases laterais e seguir para etapa 02.

**Etapa 02 (Fixação do perfil de apoio na base do módulo - inferior):**



- 4) Posicionar o perfil de apoio conforme desenho acima, movendo a prateleira para baixo a fim de acessar a furação de fixação pelos parafusos indicados **4**.
- 5) Apertar definitivamente os parafusos **5** das bases laterais para fixação completa no módulo.



**Finalizar com teste da abertura e fechamento da Prateleira para conferir o movimento e a fixação do conjunto.**