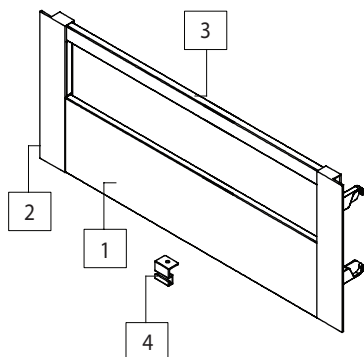


# Acessório para Gaveta Metálica AvantBox® Slim Alta H185

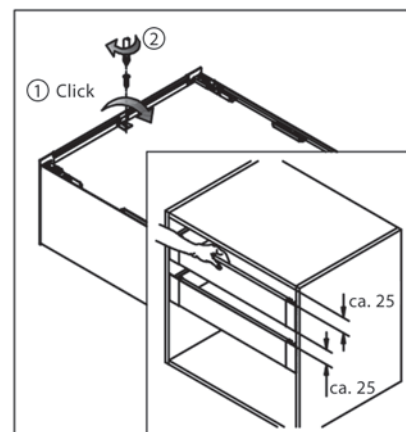
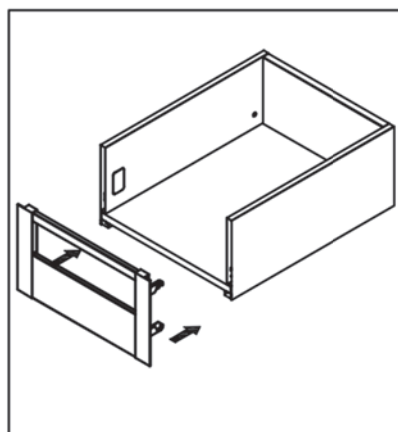
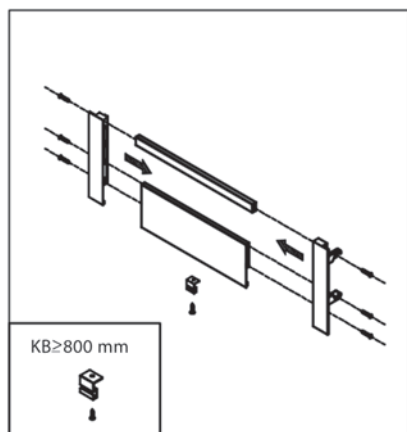
## Componentes:

- 1 - Painel frontal 1100
- 2 - Conector frontal H185
- 3 - Tubo frontal 1100
- 4 - Fixador Painel frontal

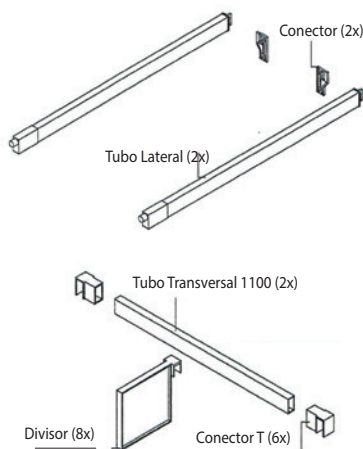


Código	Descrição	Embalagem
0076.12DC08185	Kit Frontal para Gaveta Interna H185	1 Conj.

## Montagem Painel Frontal - Gaveta Interna



# Acessório para elevação Lateral e Transversal



## Kit Elevação Lateral

Código	Referência	Quantidade
0076.11DG450000	450 mm	1
0076.11DG500000	500 mm	1

## Kit Tubo Transversal com Divisor

Código	Referência	Quantidade
0076.12DGT1100	450 e 500 mm	1