

Acessório para Corrediça 082 Calço 082 25/30 mm



Descrição: Calço e sobrecalço plástico para corrediças simples de roldanas TTS 082

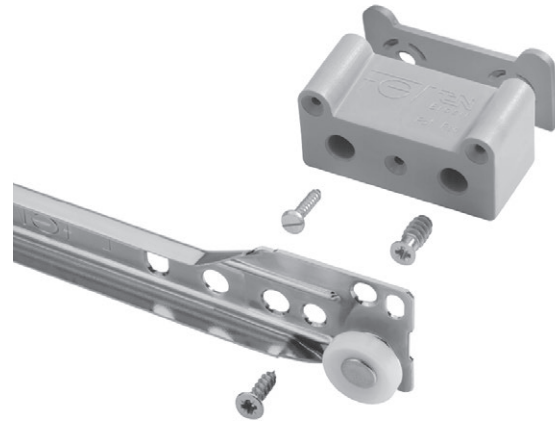
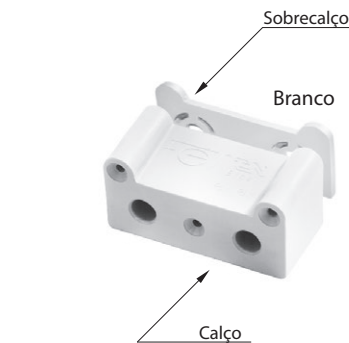
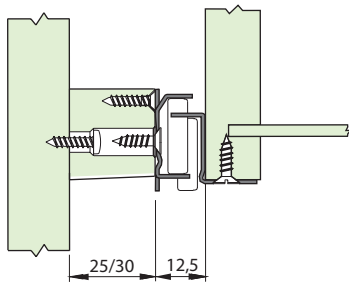
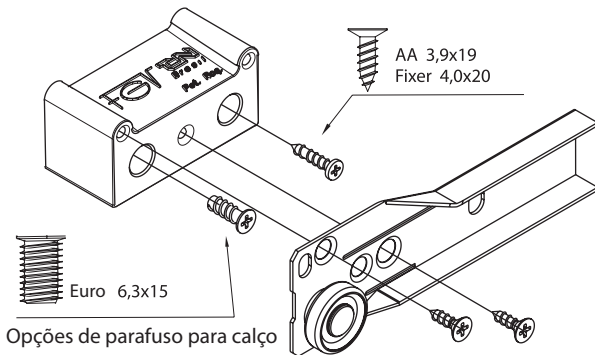
Material: Polipropileno nas cores branca, cinza ou preta

Embalagem: Calço 082 25 mm - 1.000 peças

Calço 082 30 mm - 750 peças

Sobrecalço 2 mm - 2.000 peças

Observações: Alturas dos calços 25 e 30 mm e sobrecalço de 2 mm



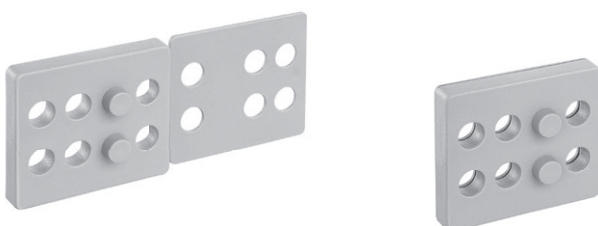
Código	Descrição	Acabamento
0074.000251	Calço 082 25 mm	Branco
0074.000253	Calço 082 25 mm	Preto
0074.000256	Calço 082 25 mm	Cinza
0074.000301	Calço 082 30 mm	Branco
0074.000303	Calço 082 30 mm	Preto
0074.000306	Calço 082 30 mm	Cinza

Sobrecalço 2 mm

Código	Descrição	Acabamento
0074.000021	Sobrecalço 2 mm 082	Branco
0074.000023	Sobrecalço 2 mm 082	Preto
0074.000026	Sobrecalço 2 mm 082	Cinza

Acessório para Corrediça TN Oculta - Calço Plástico 05/06 mm

PAT. REQ.



Código	Descrição	Embalagem
0074.000307	Calço para Corrediça Oculta 5/6 mm cinza	200/40 peças