

AeroMax Slow

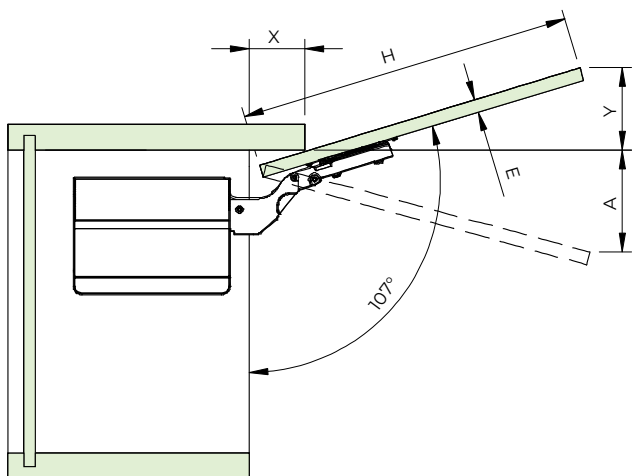
Descrição: O sistema de abertura basculante AeroMax Slow foi projetado para portas médias e grandes feitas de MDF ou perfil de alumínio, tem abertura variável que é capaz de manter a porta em qualquer posição aberta. Possui regulagem da força permitindo a abertura e o fechamento suave da porta. Composto por dois mecanismos ambidestros com braços articulados, conectores de fixação, kit de parafusos para fixação, conjunto de capas plásticas na cor grafite, gabarito e manual de instalação.

Embalagem: 1 kit por caixa; caixa master contém 10 kits.

Observação: Pode ser aplicado em portas de MDF ou perfil de alumínio.



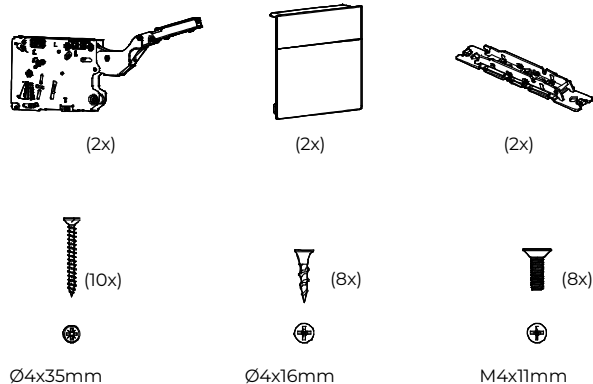
Sistema de abertura da porta



E (mm)	16	19	22	26	28
X (mm)	70	58	49	35	26

Referência de abertura	Referência de projeção
Sem limitador (107°)	$Y = (H \times 0,29) - 15 + E$

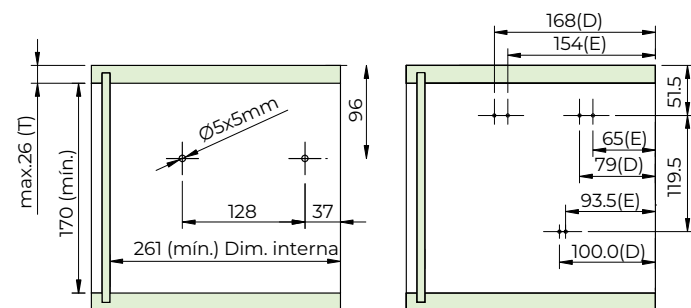
Componentes do produto



Dimensões para instalação:

Furação de encaixe na posição

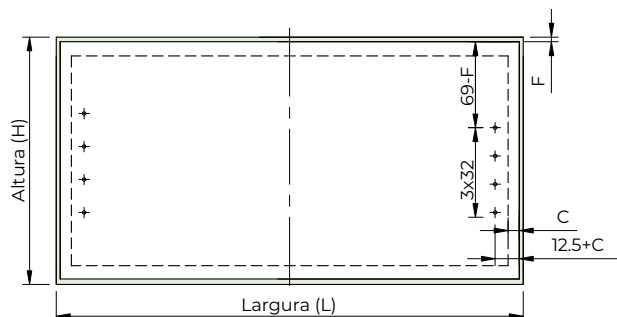
Furação de fixação



Usar gabarito de furação

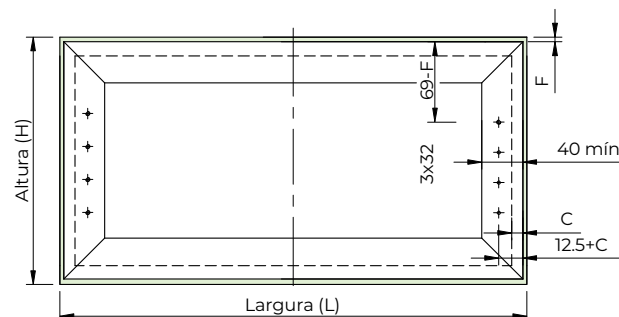
Parafuso Ø4x35 (6x)

Furação da porta (mdf) - fixação do conector



Parafuso Ø4x16 (8x)

Furação da porta (perfil) - fixação do conector



Parafuso M4x11 (8x)

Aplicação em MDF de 18mm

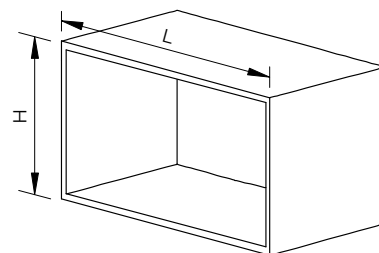
Largura Portas MDF (18 mm) / Peso Porta												
H (mm)	700	800	900	1000	1100	1200	1300	1400	1500	1600	1700	1800
250	-	-	3,0	3,4	3,7	4,1	4,4	4,7	5,1	5,4	5,7	6,1
300	2,8	3,2	3,6	4,1	4,5	4,9	5,3	5,7	6,1	6,5	6,9	7,3
350	3,3	3,8	4,3	4,7	5,2	5,7	6,1	6,6	7,1	7,6	8,0	8,5
400	3,8	4,3	4,9	5,4	5,9	6,5	7,0	7,6	8,1	8,6	9,2	9,7
450	4,3	4,9	5,5	6,1	6,7	7,3	7,9	8,5	9,1	9,7	10,3	10,9
500	4,7	5,4	6,1	6,8	7,4	8,1	8,8	9,5	10,1	10,8	11,5	12,2
550	5,2	5,9	6,7	7,4	8,2	8,9	9,7	10,4	11,1	11,9	12,6	13,4
600	5,7	6,5	7,3	8,1	8,9	9,7	10,5	11,3	12,2	13,0	13,8	14,6
650	6,1	7,0	7,9	8,8	9,7	10,5	11,4	12,3	13,2	-	-	-
700	6,6	7,6	8,5	9,5	10,4	11,3	12,3	-	-	-	-	-

Código	Descrição	Embalagem
593SF00AL02B	Sistema AeroMax Slow L	10/1 Kits/caixa
593SF00AM02B	Sistema AeroMax Slow M	10/1 Kits/caixa
593SF00AH02B	Sistema AeroMax Slow H	10/1 Kits/caixa

Modelo	Dimensão H (18mm)	Dimensão H (15mm)
Sistema AeroMax Slow L	250 - 400mm	250 - 400mm
Sistema AeroMax Slow M	350 - 500mm	350 - 500mm
Sistema AeroMax Slow H	450 - 700mm	500 - 700mm

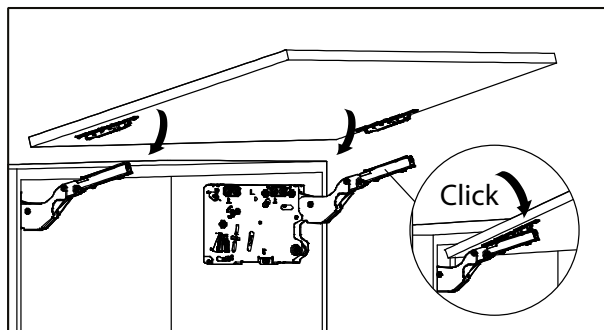
Aplicação em MDF de 15mm

Largura Portas MDF (15 mm) / Peso Porta												
H (mm)	700	800	900	1000	1100	1200	1300	1400	1500	1600	1700	1800
250	-	-	-	-	3,1	3,4	3,7	3,9	4,2	4,5	4,8	5,1
300	-	2,7	3,0	3,4	3,7	4,1	4,4	4,7	5,1	5,4	5,7	6,1
350	2,8	3,2	3,5	3,9	4,3	4,7	5,1	5,5	5,9	6,3	6,7	7,1
400	3,2	3,6	4,1	4,5	5,0	5,4	5,9	6,3	6,8	7,2	7,7	8,1
450	3,5	4,1	4,6	5,1	5,6	6,1	6,6	7,1	7,6	8,1	8,6	9,1
500	3,9	4,5	5,1	5,6	6,2	6,8	7,3	7,9	8,4	9,0	9,6	10,1
550	-	-	-	6,2	6,8	7,4	8,0	8,7	9,3	9,9	10,5	11,1
600	-	5,4	6,1	6,8	7,4	8,1	8,8	9,5	10,1	10,8	11,5	12,2
650	5,1	5,9	6,6	7,3	8,0	8,8	9,5	10,2	11,0	11,7	12,4	13,2
700	5,5	6,3	7,1	7,9	8,7	9,5	10,2	11,0	11,8	-	-	-

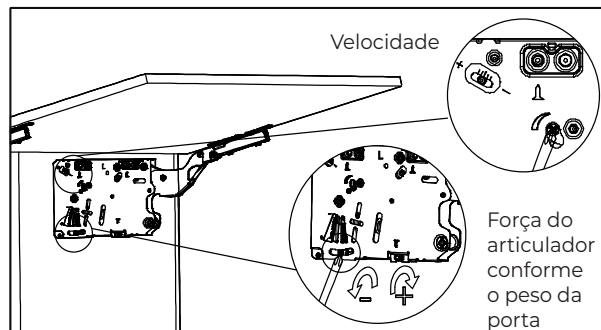


Montagem das portas e regulagem do sistema AeroMax Slow

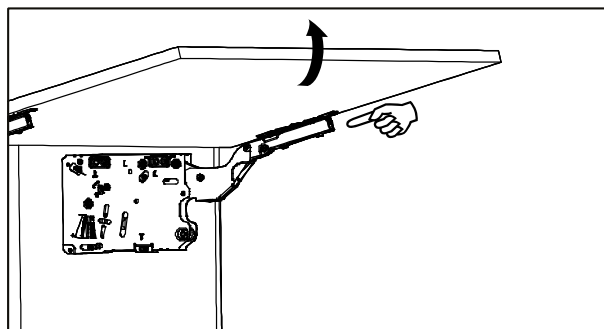
Montagem das portas



Ajustes



Remoção da porta no braço articulador



Regulagens das folgas na porta

