

# AeroMax Touch

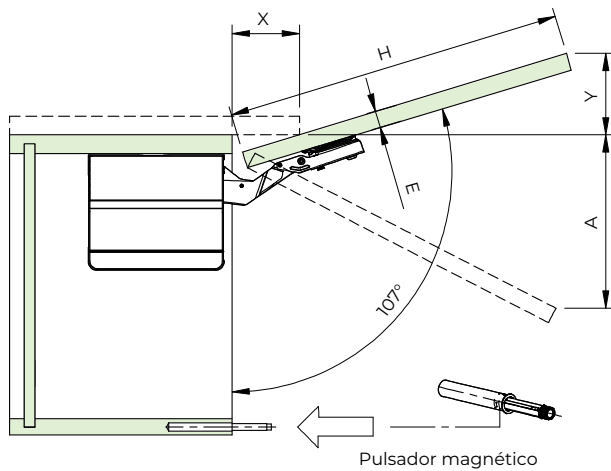
**Descrição:** O sistema de abertura basculante AeroMax Touch foi projetado para portas pequenas e médias feitas de MDF ou perfil de alumínio, é acionado por toque e tem abertura variável que é capaz de manter a porta em qualquer posição aberta. Possui regulagem da força permitindo a abertura suave da porta. Composto por dois mecanismos ambidestros com braços articulados, conectores de fixação, pulsador, kit de parafusos para fixação, conjunto de capas plásticas na cor grafite, tampas de acabamento para os braços, gabarito e manual de instalação.

**Embalagem:** 1 kit por caixa, 10 kits por caixa master.

**Observação:** Pode ser aplicado em portas de MDF ou perfil de alumínio.



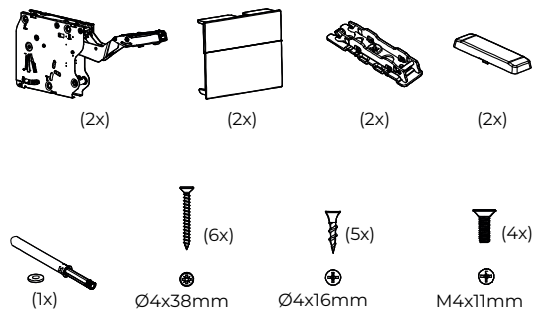
## Sistema de abertura da porta



E (mm)	16	19	22	26	28
X (mm)	70	58	49	35	26

Referência de abertura	Referência de projeção
Sem limitador (107°)	$Y = (H \times 0,29) - 15 + E$

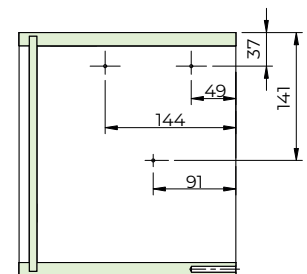
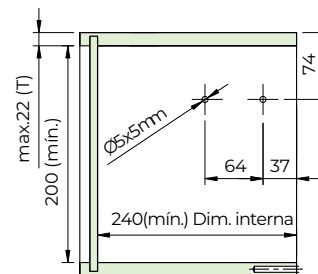
## Componentes do produto



## Dimensões para instalação:

Furação de encaixe na posição

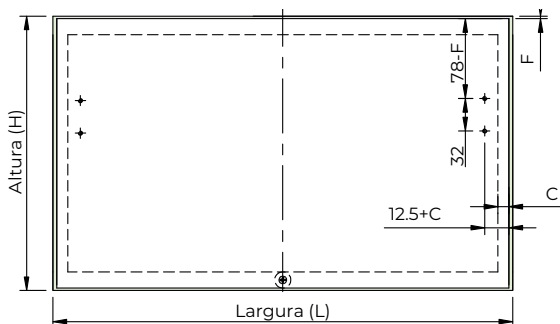
Furação de fixação



Usar gabarito de furação

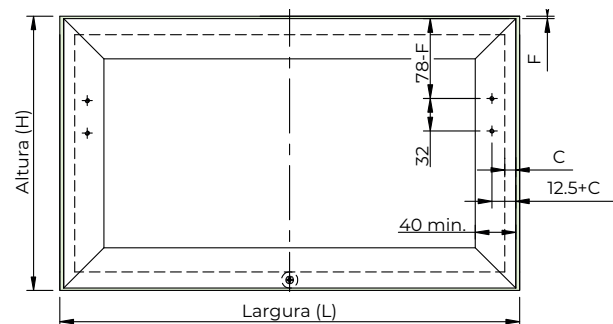
Parafuso Ø4x38 (6x)

## Furação da porta (mdf) - fixação do conector



Parafuso Ø4x16 (4x)

## Furação da porta (perfil) - fixação do conector



Parafuso M4x11 (4x)

### Aplicação em MDF de 18mm

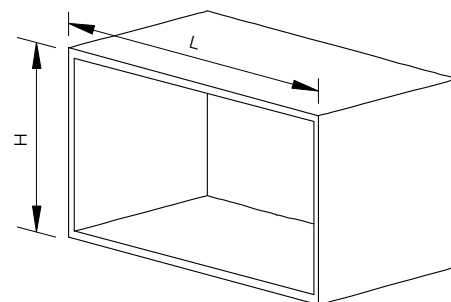
Largura Portas MDF (18 mm) / Peso Porta												
H (mm)	350	400	450	500	600	700	800	900	1000	1100	1200	
250	-	-	-	-	-	2,4	2,7	3,0	3,4	3,7	4,1	
300	-	-	-	2,0	2,4	2,8	3,2	3,6	4,1	4,5	4,9	
350	1,7	1,9	2,1	2,4	2,8	3,3	3,8	4,3	4,7	5,2	5,7	
400	1,9	2,2	2,4	2,7	3,2	3,8	4,3	4,9	5,4	5,9	6,5	
450	2,1	2,4	2,7	3,0	3,6	4,3	4,9	5,5	6,1	6,7	7,3	
500	2,4	2,7	3,0	3,4	4,1	4,7	5,4	6,1	6,8	7,4	8,1	
550	-	-	-	-	-	5,2	5,9	6,7	7,4	8,2	8,9	
600	-	-	-	-	4,9	5,7	6,5	7,3	8,1	-	-	

Código	Descrição	Embalagem
593SQ2FBL03B	Sistema AeroMax Touch L	10/1 Kits/caixa
593SQ2FBM03B	Sistema AeroMax Touch M	10/1 Kits/caixa
593SQ2FBC03B	Sistema AeroMax Touch H	10/1 Kits/caixa

Modelo	Dimensão H (18mm)	Dimensão H (15mm)
Sistema AeroMax Touch L	250 - 400mm	250 - 400mm
Sistema AeroMax Touch M	300 - 500mm	350 - 500mm
Sistema AeroMax Touch H	400 - 600mm	450 - 600mm

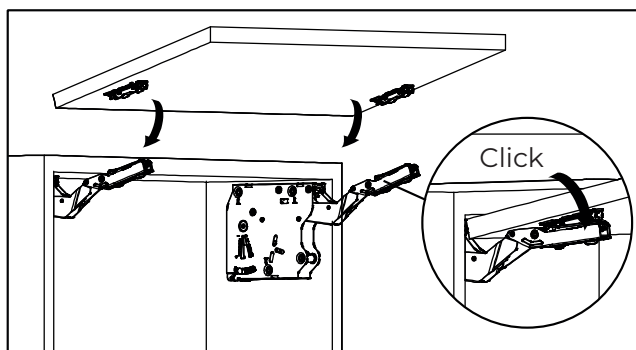
### Aplicação em MDF de 15mm

Largura Portas MDF (15 mm) / Peso Porta											
H (mm)	400	450	500	600	700	800	900	1000	1100	1200	
250	-	-	-	-	-	2,3	2,5	2,8	3,1	3,4	
300	-	-	-	2,0	2,4	2,7	3,0	3,4	3,7	4,1	
350	1,6	1,8	2,0	2,4	2,8	3,2	3,5	3,9	4,3	4,7	
400	1,8	2,0	2,3	2,7	3,2	3,6	4,1	4,5	5,0	5,4	
450	2,0	2,3	2,5	3,0	3,5	4,1	4,6	5,1	5,6	6,1	
500	2,3	2,5	2,8	3,4	3,9	4,5	5,1	5,6	6,2	6,8	
550	-	-	-	-	-	5,0	5,6	6,2	6,8	7,4	
600	-	-	-	-	4,7	5,4	6,1	6,8	7,4	8,1	

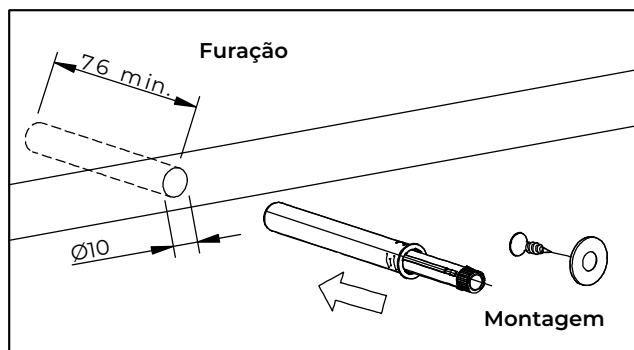


### Montagem das portas e regulagem do sistema AeroMax Touch

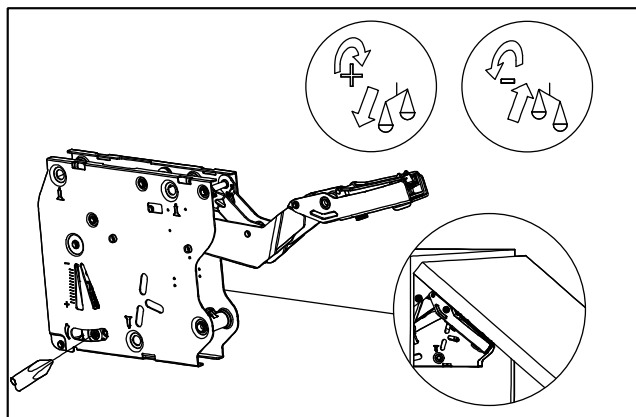
Montagem das portas



Montagem do pulsador magnético



Regulagens de força conforme tamanho e peso da porta



Regulagens das folgas na porta

