

Descrição: Sistema de amortecimento para fechamento de portas.

Material: Corpo e base plástica (branco ou cinza)

Fixação: Montagem com base linear

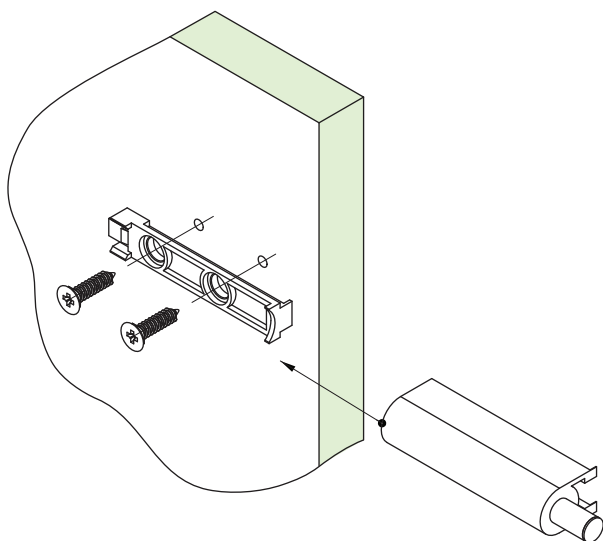
Embalagem: 500/100 conjuntos

Observações: Fornecido com parafusos 3,5x15 mm.

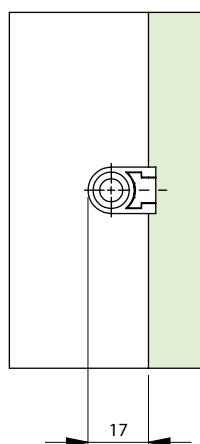
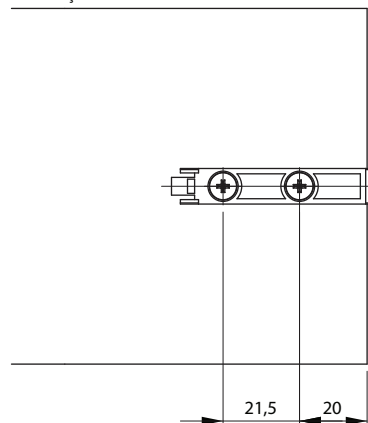


Código	Descrição	Embalagem
595400TNP6100	Amortecedor TN cinza c/ Suporte Linear	500/100 conj.
595400TNP1100	Amortecedor TN branco c/ Suporte Linear	500/100 conj.

Dimensões para instalação



1 - Fixação da base



2 - Encaixe do amortecedor

