

Articulador FGVTN Aero Plus

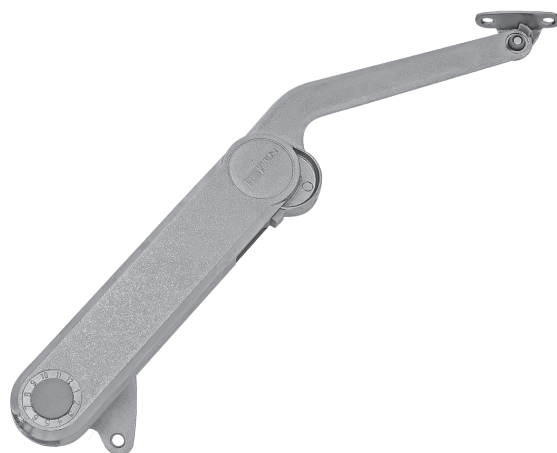
Descrição: Articulador para elevação de portas basculantes com sistema de regulagem da força, conforme altura e peso da porta. Abertura variável, permitindo parada em qualquer posição.

Material: Zamak e componentes de montagem em aço niquelado (acabamentos plásticos)

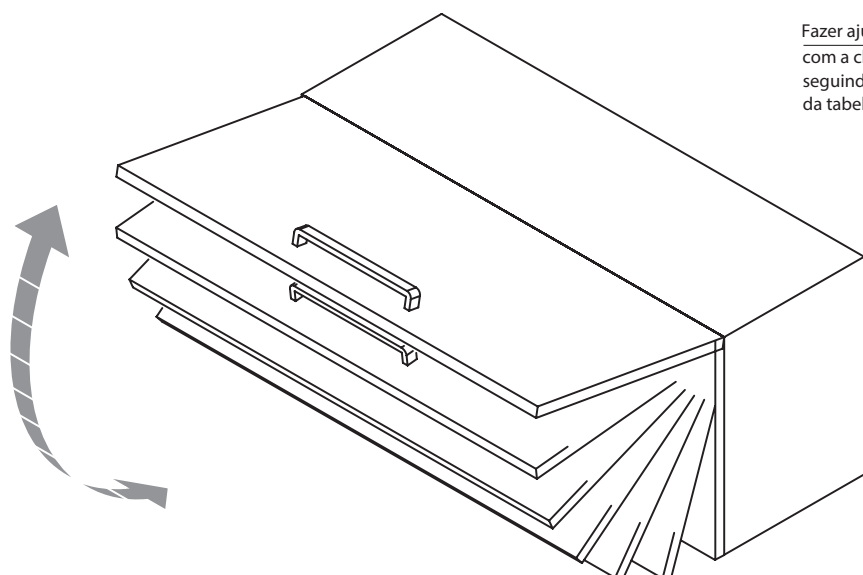
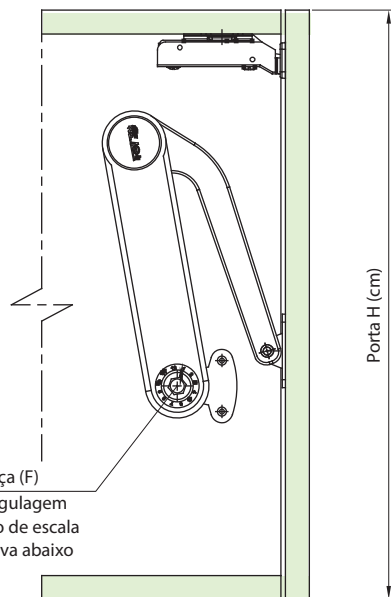
Capacidade: Ajustável conforme tabela orientativa de altura x força

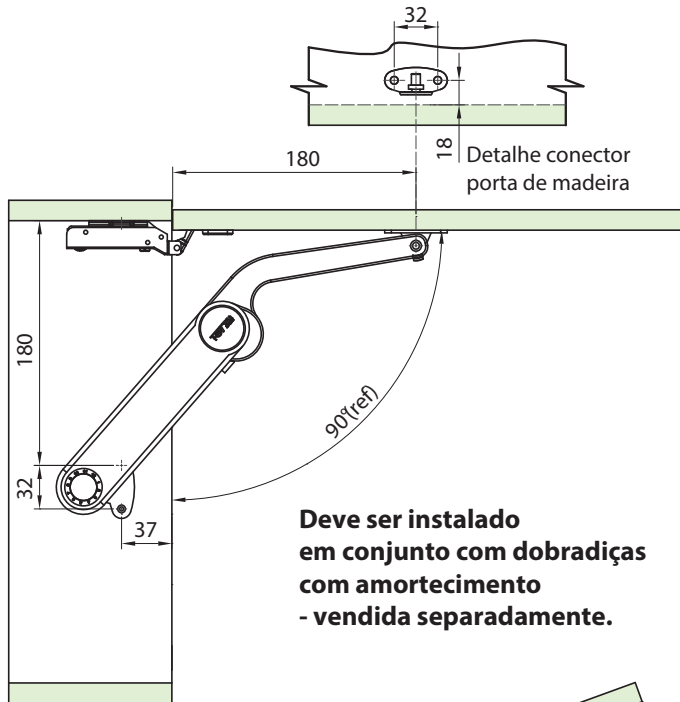
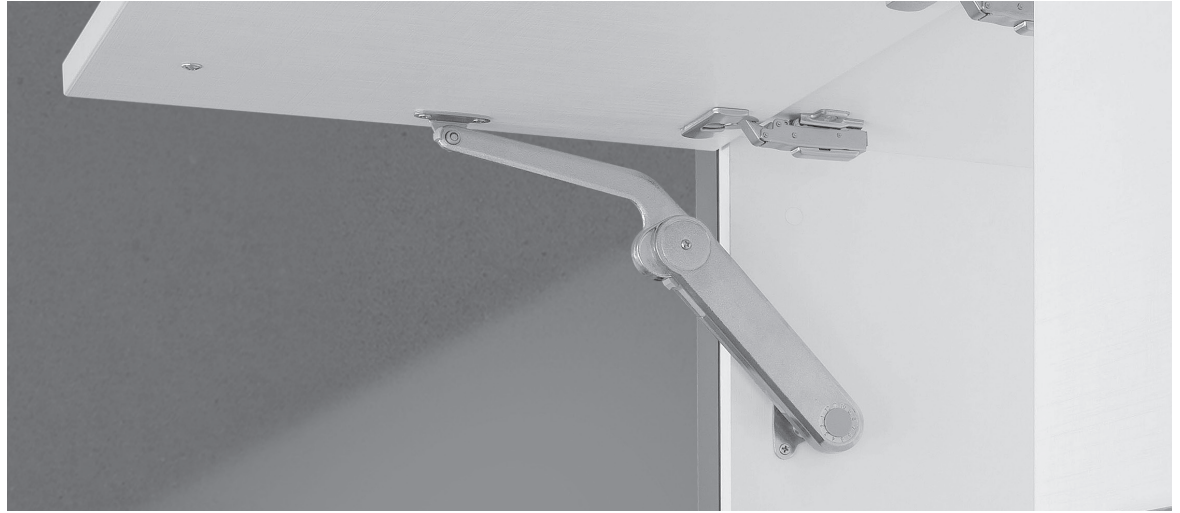
Embalagem: 1 kit/caixa (caixa master 15 kits)

Observações: Pode ser instalado em conjunto com dobradiça e dispositivo amortecedor TN Cruz / Linear, vendidos separadamente.



Código	Descrição	Embalagem
590VXFGVTN25015	Articulador FGVTN Aero Plus	15/1 conjuntos





Deve ser instalado em conjunto com dobradiças com amortecimento - venda separadamente.

Tabela orientativa para ajuste da escala de força F												
Porta H (mm)	Regulagem de força - Kg (*)											
	1	2	3	4	5	6	7	8	9	10	11	12
300		5			10			15,5			20	
400		4			7,5			11,5			15	
500		3			6			9,5			12	
600		2,5			5			7,5			10	

(*) quanto maior a altura da porta (H) menor é a força disponível para elevação

Aplicação - Recomendação	
01	Articulador (1 lado da porta)
02	Articuladores (2 lados da porta)

