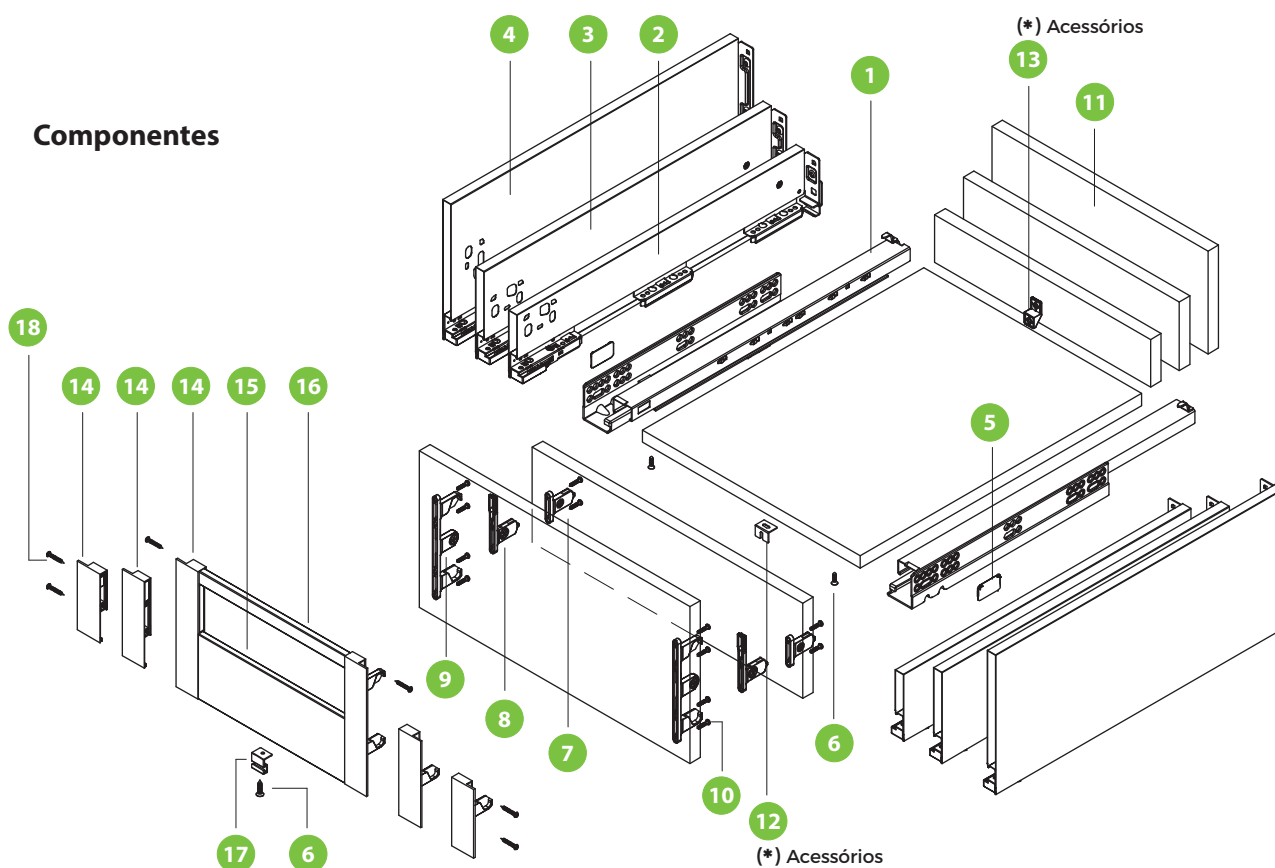


Componentes



1 - Corrediça Oculta (Par)

2 - Lateral H89 (Par)

3 - Lateral H121 (Par)

4 - Lateral H185 (Par)

5 - Tampa Lateral

6 - Parafuso Ø 3,5x15

7 - Conector frontal H89

8 - Conector frontal H121

9 - Conector frontal H185

10 - Parafuso Ø4x17

11 - Traseiro madeira (H)

(*) 12 - Fixador para frontal madeira

(*) 13 - Fixador para traseiro madeira

14 - Conector Gav Int (H89/H121/H185)

15 - Painel frontal Gav Interna

16 - Tubo frontal Gav Interna

17 - Fixador para frontal Gav Interna

18 - Parafuso Ø4x30

Referência	Referência Nominal	Dimensão Interna da Gaveta	Profundidade Mínima do Móvel
450 mm	450 mm	424 mm	455 mm
500 mm	500 mm	474 mm	505 mm

Gaveta Metálica AvantBox® Slim Baixa H121

40 Kg*

100%

SLOWMOTION

Descrição: Sistema de gavetas metálicas médias com design aprimorado para melhor aproveitamento do espaço interno e sistema de amortecimento para fechamento suave.

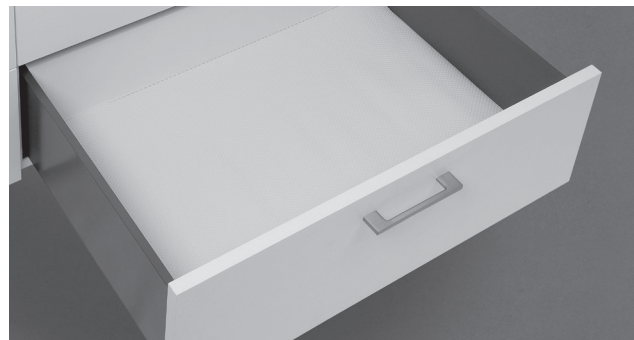
Material: Perfis de aço laminado e componentes de plástico resistente

Acabamento: Cor cinza e corrediças em zinco eletrolítico azul

Capacidade: 40 kg

Embalagem: 1 gaveta completa por caixa

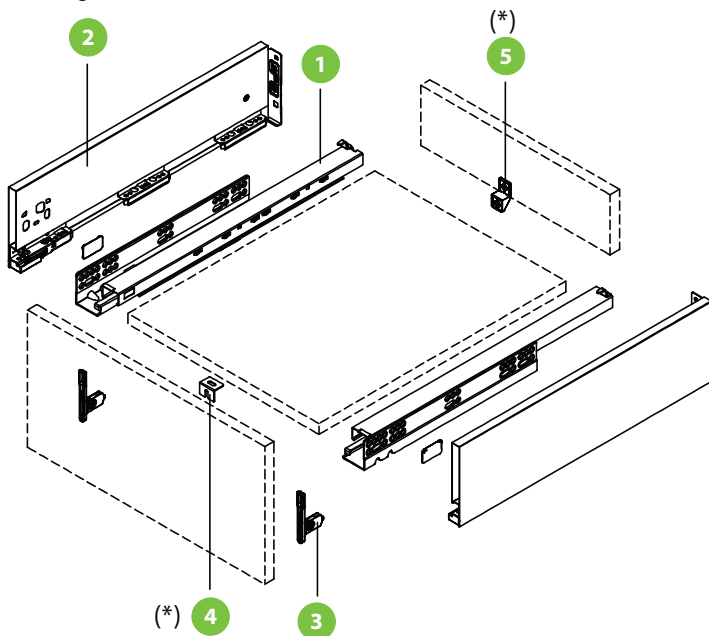
Observações: Acompanha parafusos para fixação e instruções para montagem.



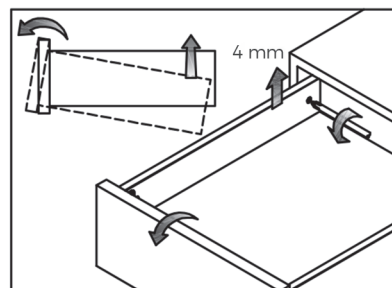
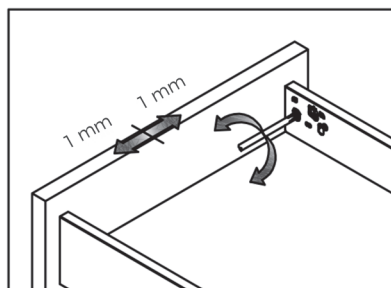
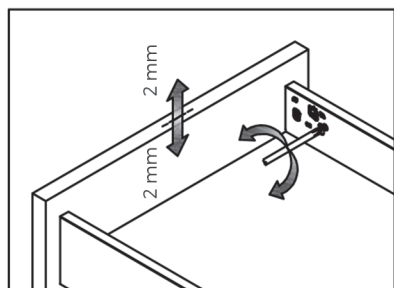
Código	Dimensão interna da gaveta	Prof. mín. do móvel
0076.10DG450121	424mm	455mm
0076.10DG500121	474mm	505mm

Código	Descrição
0076.17DG0000FT	Kit fixador frontal/traseiro para gaveta larga

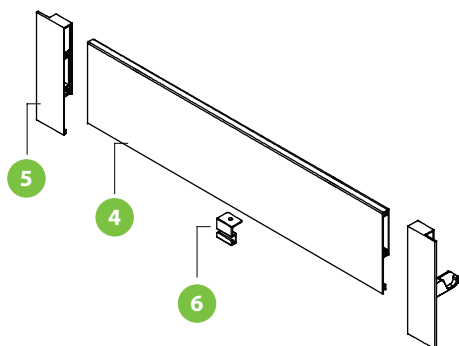
- 1 - Corrediça Oculta (Par)
- 2 - Lateral H121 (Dir/Esq)
- 3 - Conector frontal H121 (Par)
- (*) **Acessório (kit)**
- 4 - Fixador frontal gaveta larga
- 5 - Fixador traseiro gaveta larga



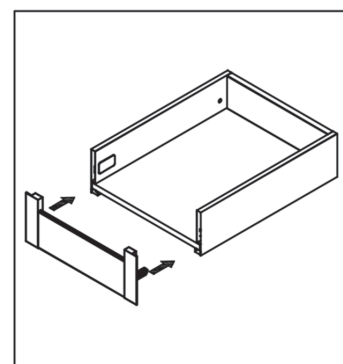
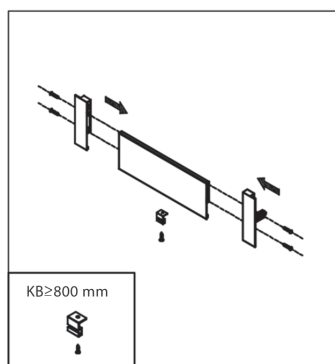
Sistemas de Regulagem da Gaveta



Acessórios para Gaveta Interna



Código	Quantidade
0076.12DG08121	01 conjunto



Componentes:

4 - Painel frontal 1100

5 - Conector frontal H121

6 - Fixador Painel frontal

(*) Usar em gavetas com largura >800mm