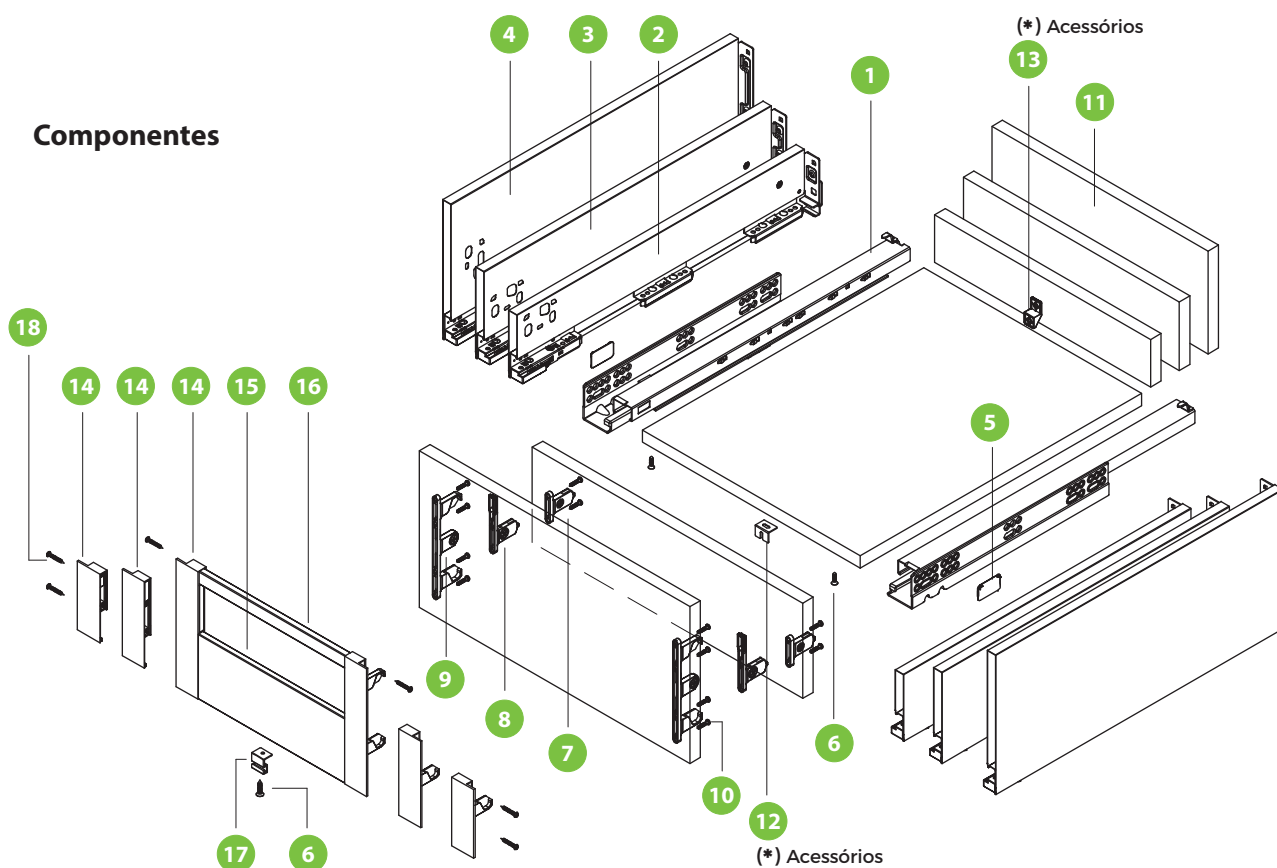


Componentes



- | | | |
|----------------------------|--|---|
| 1 - Corrediça Oculta (Par) | 7 - Conector frontal H89 | (*). 13 - Fixador para traseiro madeira |
| 2 - Lateral H89 (Par) | 8 - Conector frontal H121 | 14 - Conector Gav Int (H89/H121/H185) |
| 3 - Lateral H121 (Par) | 9 - Conector frontal H185 | 15 - Painel frontal Gav Interna |
| 4 - Lateral H185 (Par) | 10 - Parafuso Ø4x17 | 16 - Tubo frontal Gav Interna |
| 5 - Tampa Lateral | 11 - Traseiro madeira (H) | 17 - Fixador para frontal Gav Interna |
| 6 - Parafuso Ø 3,5x15 | (*). 12 - Fixador para frontal madeira | 18 - Parafuso Ø4x30 |

Referência	Referência Nominal	Dimensão Interna da Gaveta	Profundidade Mínima do Móvel
450 mm	450 mm	424 mm	455 mm
500 mm	500 mm	474 mm	505 mm

Gaveta Metálica AvantBox® Slim Baixa H185

40 Kg

100%

SLOWMOTION

Descrição: Sistema de gavetas metálicas altas com design aprimorado para melhor aproveitamento do espaço interno e sistema de amortecimento para fechamento suave.

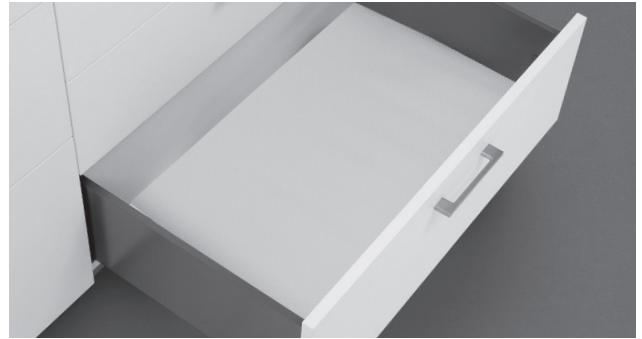
Material: Perfis de aço laminado e componentes de plástico resistente

Acabamento: Cor cinza e corrediças em zinco eletrolítico azul

Capacidade: 40 kg

Embalagem: 1 gaveta completa por caixa

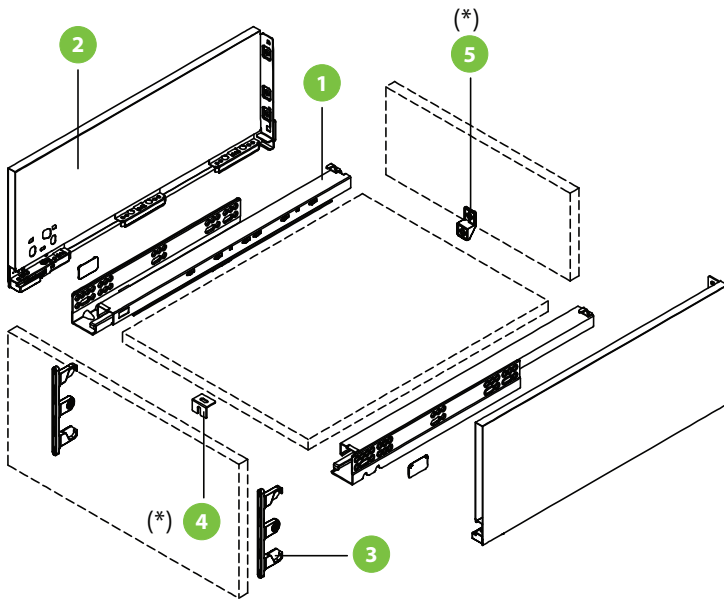
Observações: Acompanha parafusos para fixação e instruções para montagem.



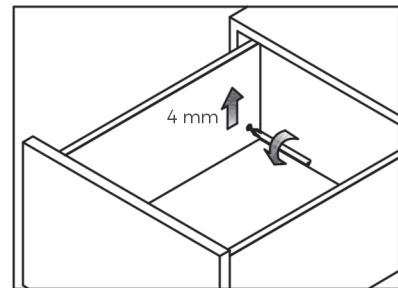
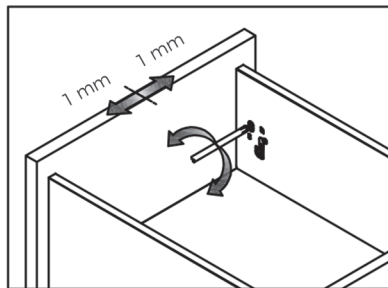
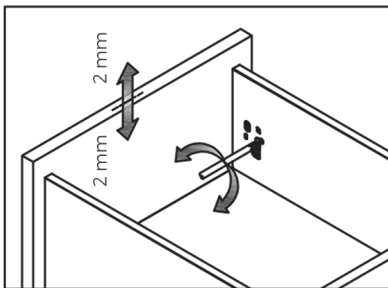
Código	Dimensão interna da gaveta	Prof. mín. do móvel
0076.10DG450185	424mm	455mm
0076.10DG500185	474mm	505mm

Código	Descrição
0076.17DG0000FT	Kit fixador frontal/traseiro para gaveta larga

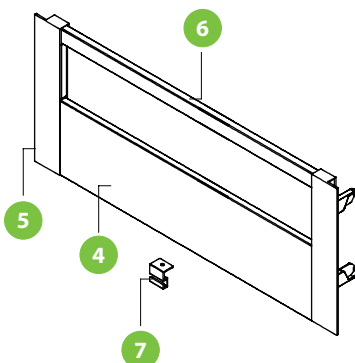
- 1 - Corrediça Oculta (Par)
- 2 - Lateral H185 (Dir/Esq)
- 3 - Conector frontal H185 (Par)
- (*) **Acessório (kit)**
- 4 - Fixador frontal gaveta larga
- 5 - Fixador traseiro gaveta larga



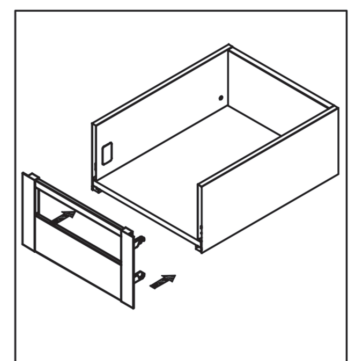
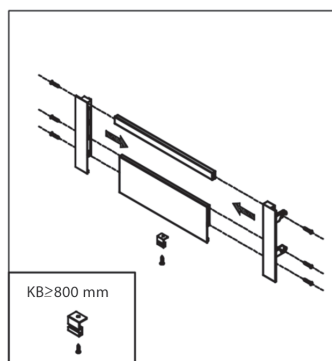
Sistemas de Regulagem da Gaveta



Acessórios para Gaveta Interna



Código	Quantidade
0076.12DG08185	01 conjunto



Componentes:

- 4 - Painel frontal 1100
- 5 - Conector frontal H185
- 6 - Tubo frontal 1100
- 6 - Fixador Painel frontal
- (*) Usar em gavetas com largura >800mm