

Batente Metálico para Fechaduras

Descrição: Batente metálico para fechaduras e uso no travamento de gavetas e armários

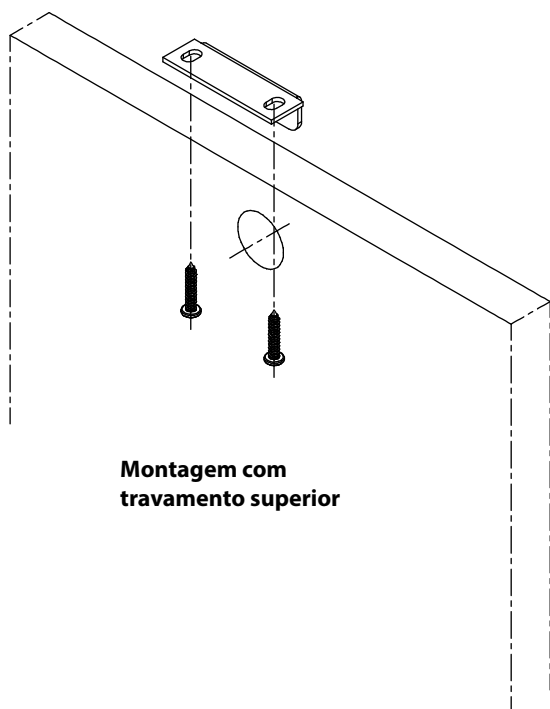
Material: Aço

Acabamento: Zincado

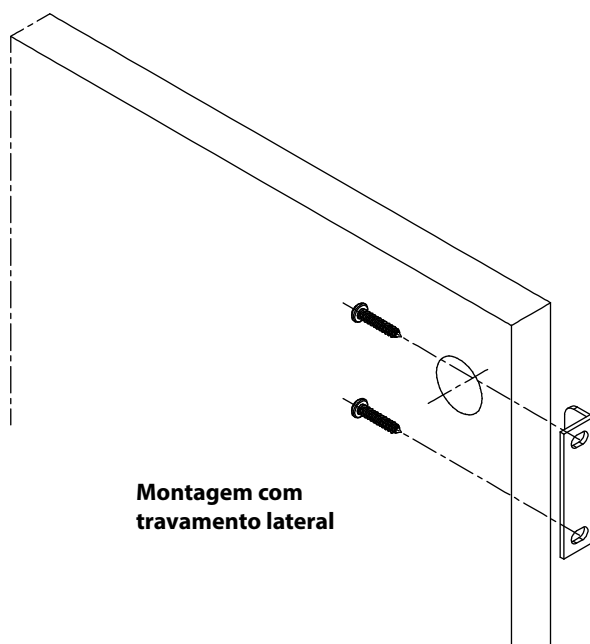
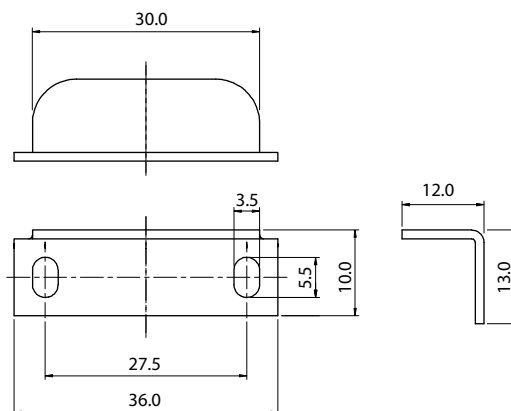


Código	Descrição	Embalagem
0088.999003	Batente Metálico para Fechaduras	200/20 peças / caixa
0088.9990031	Batente Metálico para Fechaduras (IND)	2.500 peças / caixa

Aplicação



Montagem com travamento superior



Montagem com travamento lateral