

# Batente Metálico para Fechaduras



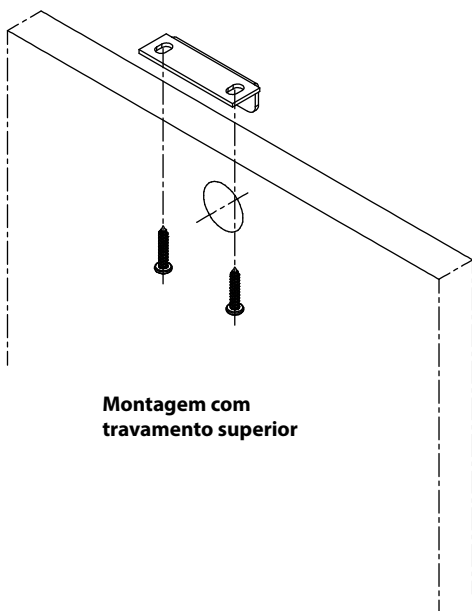
**Descrição:** Batente metálico para fechaduras e uso no travamento de gavetas e armários

**Material:** Aço

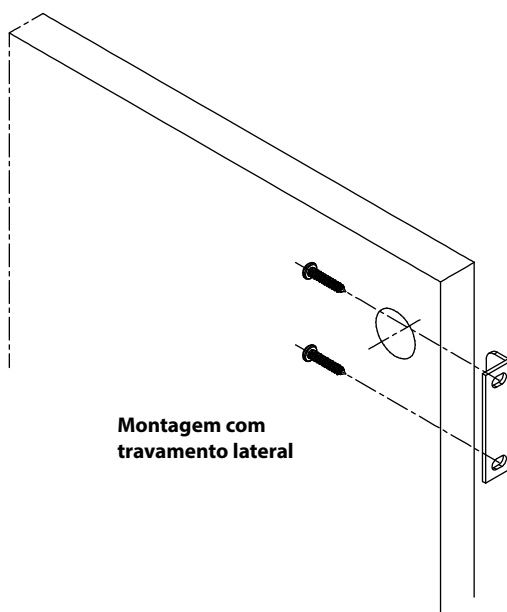
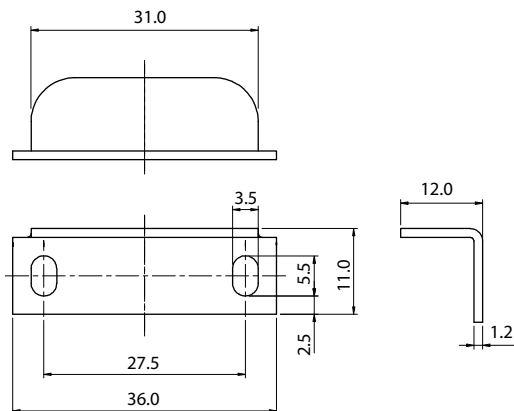
**Acabamento:** Zincado

Código	Descrição	Embalagem
0088.999003	Batente Metálico para Fechaduras	200/20 peças
0088.9990031	Batente Metálico para Fechaduras INDL	2.500 peças

## Aplicação



Montagem com travamento superior



Montagem com travamento lateral