

Braço de Abertura Variável BVO

6 Kg*

90°

Descrição: Braço para portas basculantes, com abertura variável, permitindo parada de porta na posição desejada. Podem ser instalados em diversas posições de montagem ou abertura de portas basculantes.

Material: Zamak

Acabamento: Niquelado

Capacidade: Portas até 6 kg

Embalagem: Caixa com 25 peças embutidas em cartuchos plásticos para cada kit

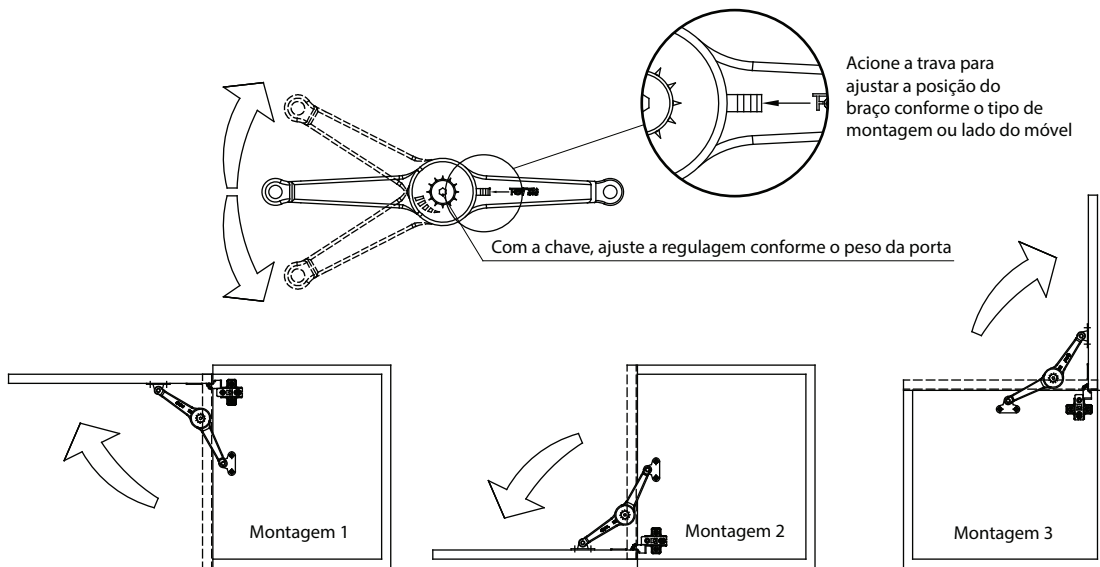
Observações: Acompanha conectores para montagem na lateral e porta, com chave de ajuste do mecanismo.

Pode ser montado com dobradiça de porta basculante para melhor aproveitamento interno do móvel.



| Código | Descrição | Embalagem |
|---------------|--------------------------------|-----------|
| 595BV0050000N | Braço de Abertura Variável BVO | 25 peças |

Opções de montagem / ajuste do mecanismo:

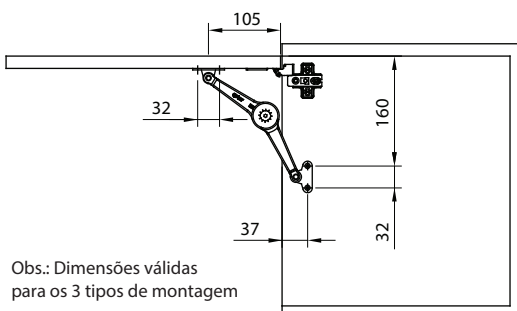


Ajuste da Regulagem no Mecanismo conforme função de abertura

| Regulagem | Montagem 1 | Montagem 2 | Montagem 3 |
|-----------|-----------------------|-----------------------|---------------|
| | Função Parada e Freio | Função Parada e Freio | Função Parada |

Obs: Preferencialmente montar 2 braços (Dir/Esq) para melhor efeito do sistema e sempre 2 na situação de Montagem 03

Dimensões para fixação



Obs.: Dimensões válidas para os 3 tipos de montagem

