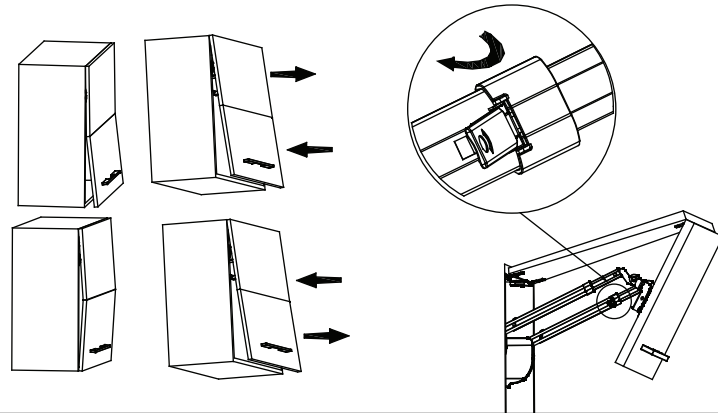


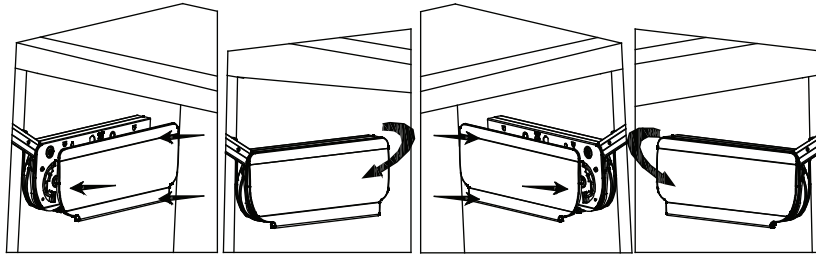
Dimensões de Posicionamento (mm)

Altura gabinete LH (n=0-9)	H1 (n=0 - 9)	H2	H3 (max)
6n0	105+3×n	165	160
7n0	135+3×n	195	
800	165	225	

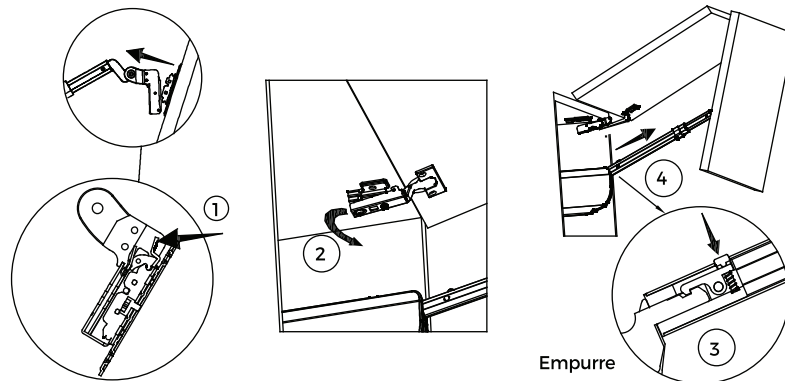
10 Regulagens da porta (02)



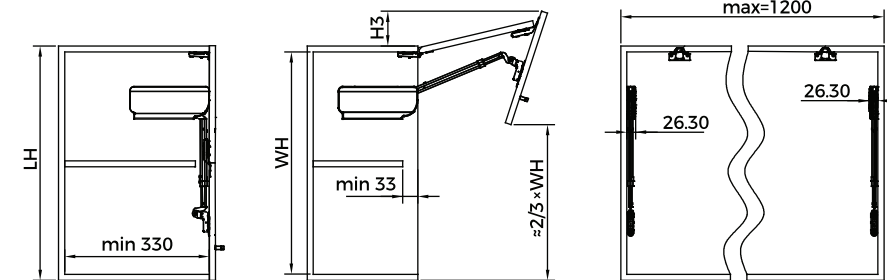
11 Montagem e remoção da cobertura



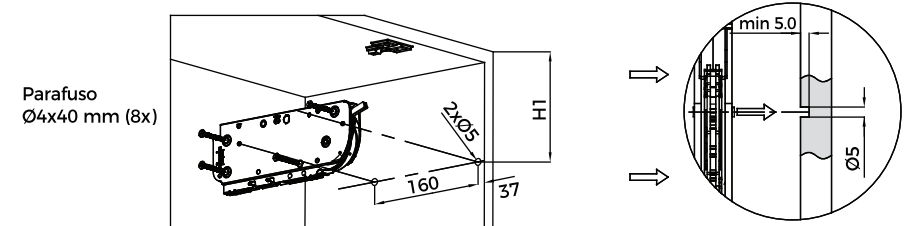
12 Sequência para desmontar o sistema da porta



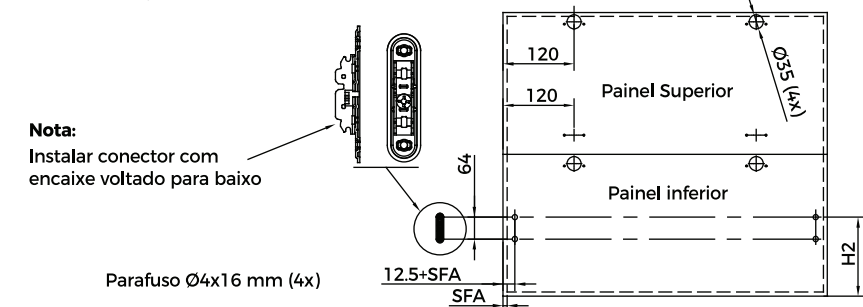
1 Dimensões do gabinete para instalação



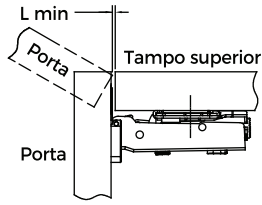
2 Furação para fixação lateral



3 Montagem/furação das portas (painéis)



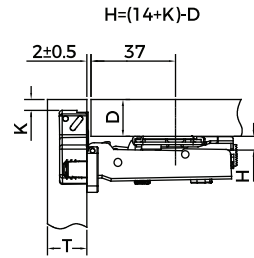
4 Especificação da dobradiça e dimensões da porta



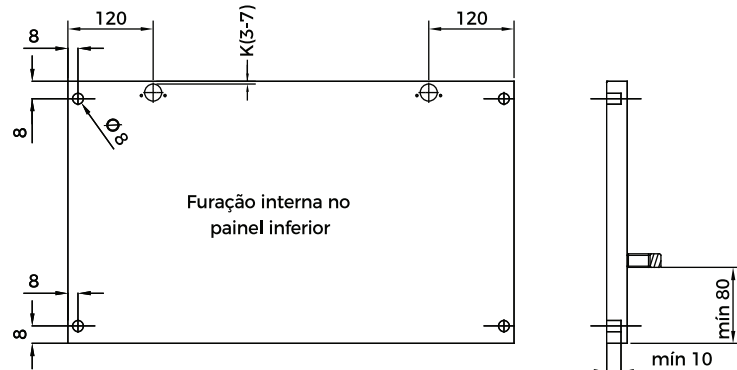
L	T	16	17	18	19	20	21	22
3	0.0	0.0	0.0	0.0	0.0	0.3	0.9	
4	0.0	0.0	0.0	0.1	0.6	1.1	1.7	
5	0.0	0.0	0.4	0.9	1.4	2.0	2.5	
6	0.1	0.6	1.2	1.7	2.3	2.8	3.4	
7	0.9	1.5	2.0	2.6	3.1	3.7	4.2	

D	H	K	3	4	5	6	7
0	17	18	19	20	21		
2	15	16	17	18	19		
4	13	14	15	16	17		

Tabela de aplicação de parâmetros para dobradiça para cada dimensão de montagem e regulagem

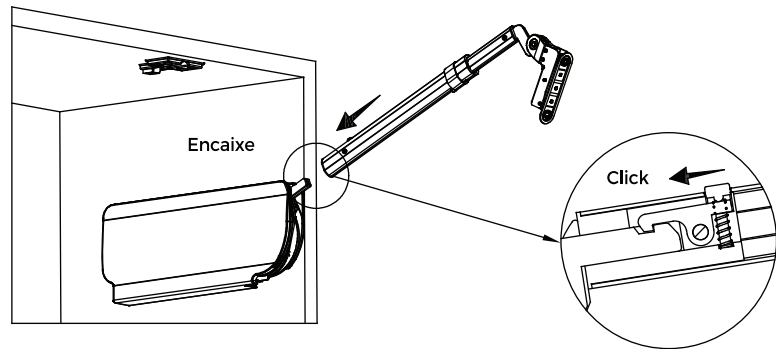


5 Furação para amortecedor

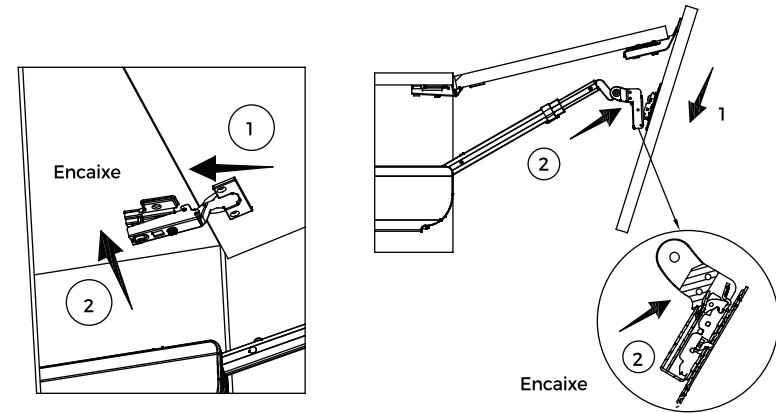


Furação interna no painel inferior

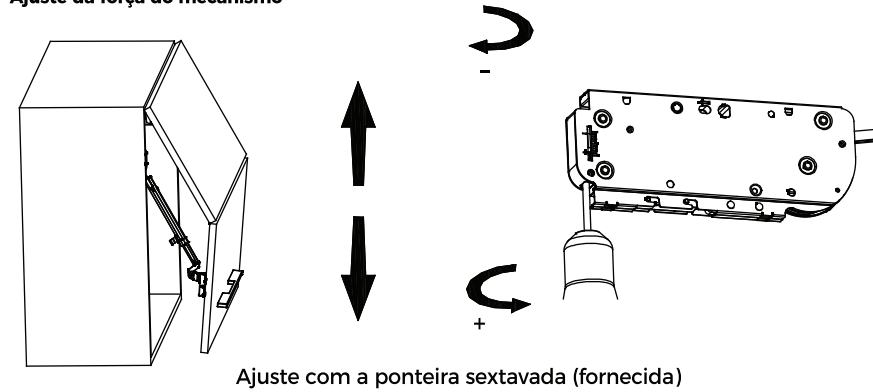
6 Instalação dos braços articulados



7 Montagem das portas



8 Ajuste da força do mecanismo



Ajuste com a ponteira sextavada (fornecida)

9 Regulagens da porta (01)

