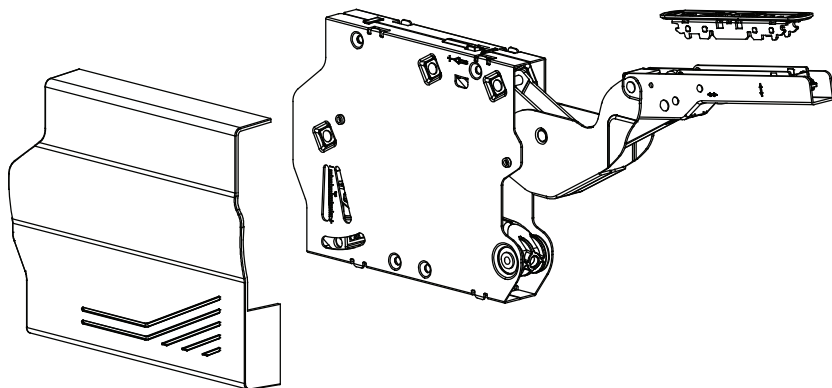
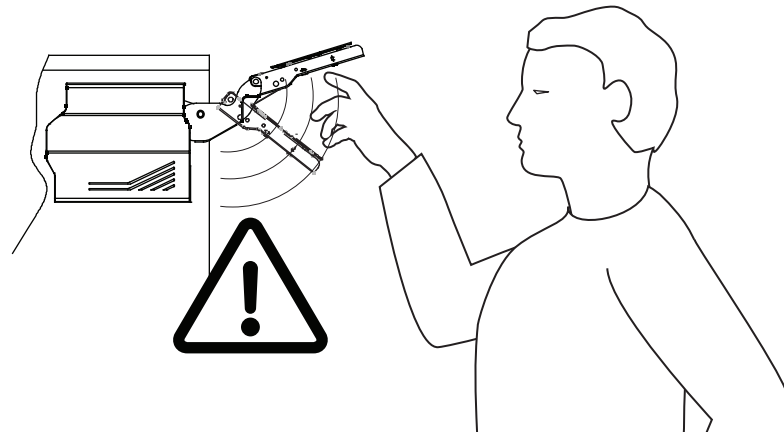
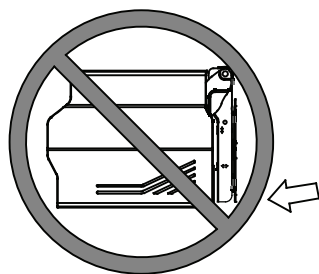


Esquema de montagem



Atenção: Não pressione o braço durante a montagem para evitar abertura ou deslocamento automático indesejado.



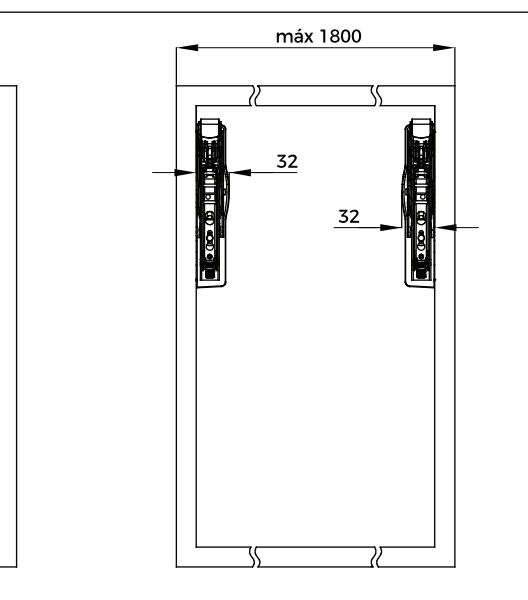
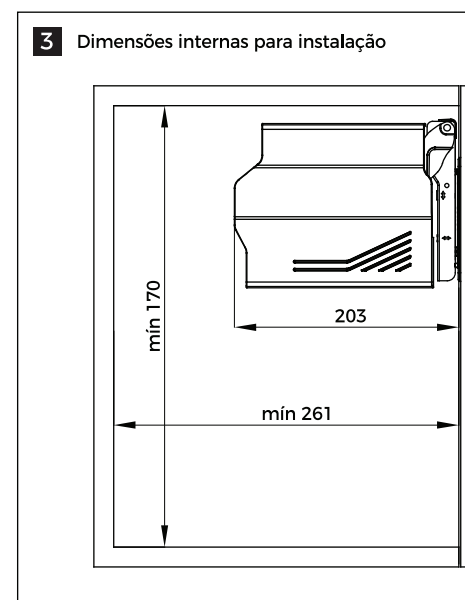
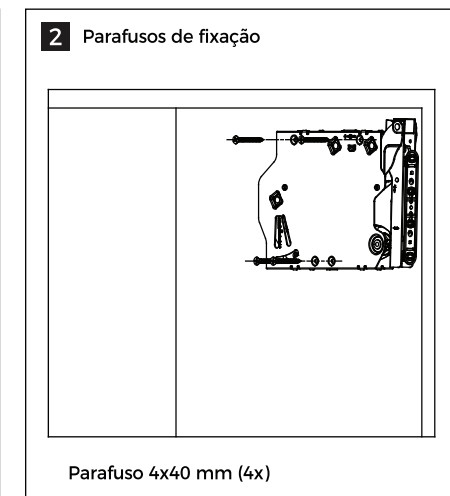
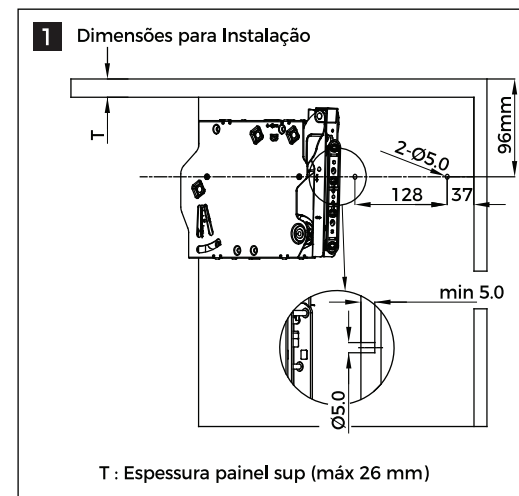
FGVTN
Brasil
Ferragens para móveis

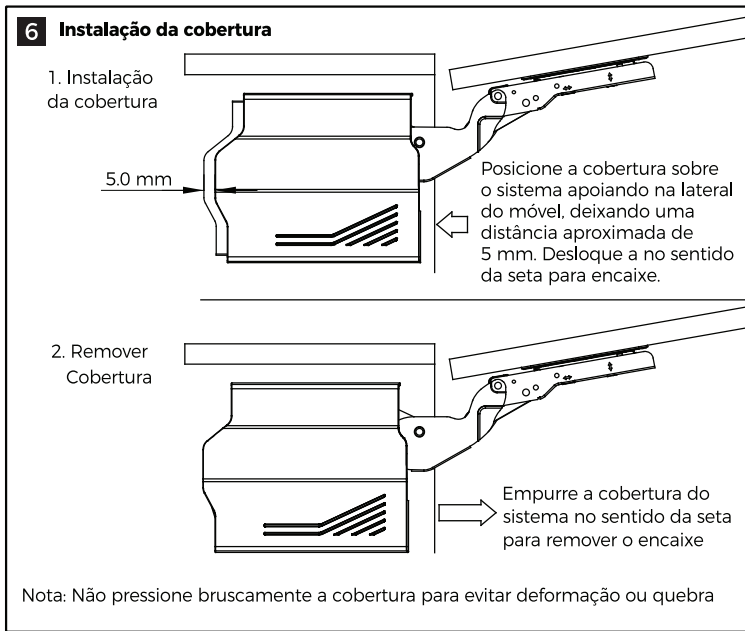
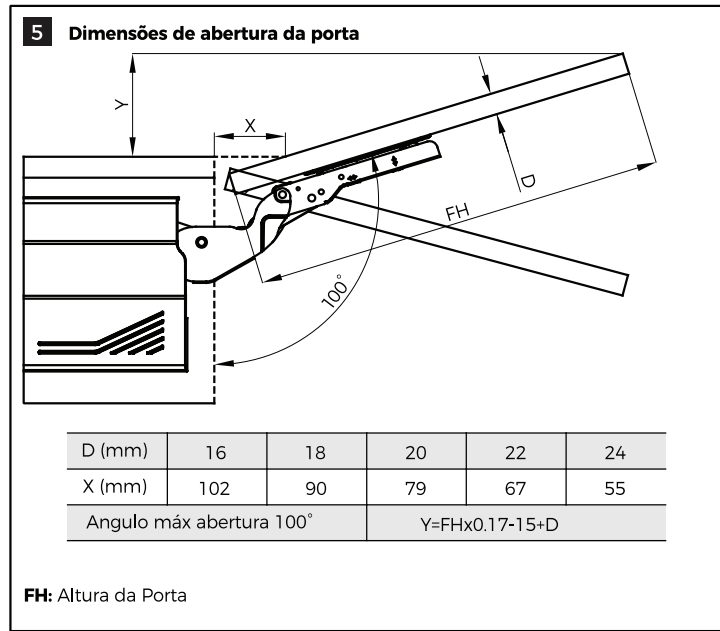
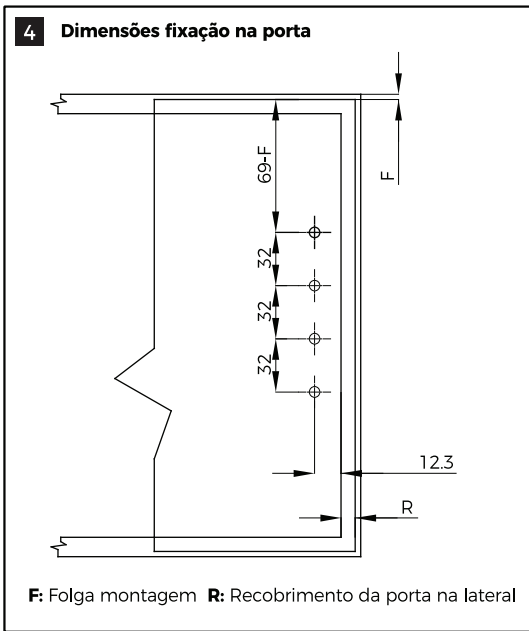
AEROMax
Slow

Componentes:

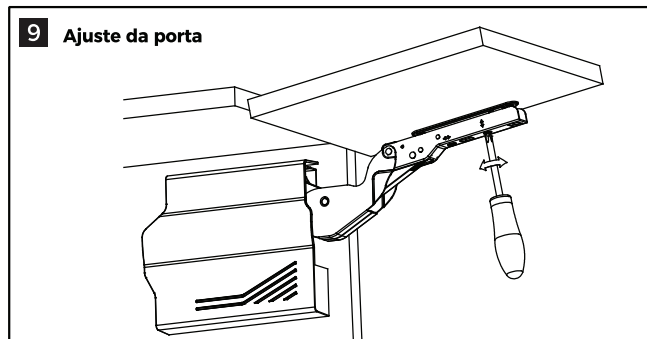
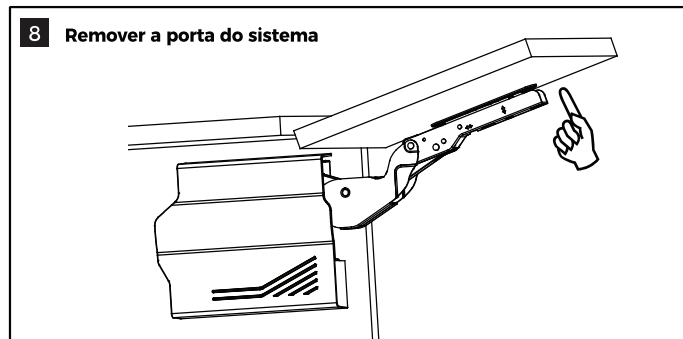
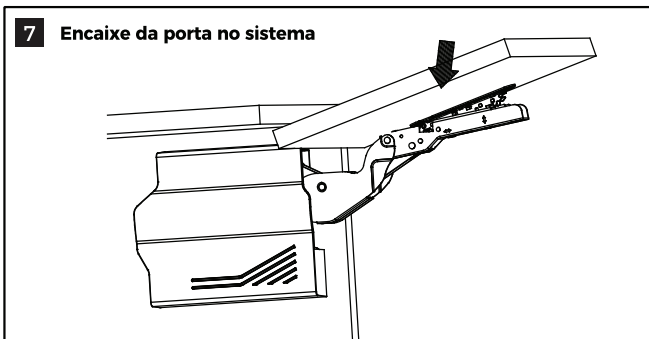
Sistema Aeromax (2 peças)
Cobertura Aeromax (2 peças)

Fixador da portas (2 peças)
Parafuso fixação (16 peças)
Ponteira sextavada (1 peça)





Montagem



Regulagens e ajustes do sistema

