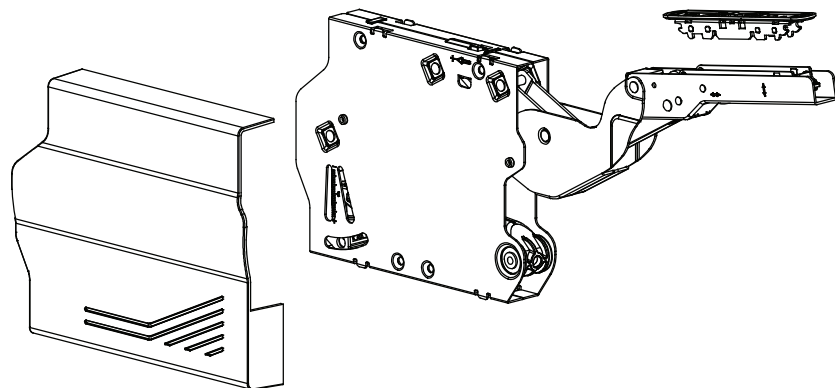
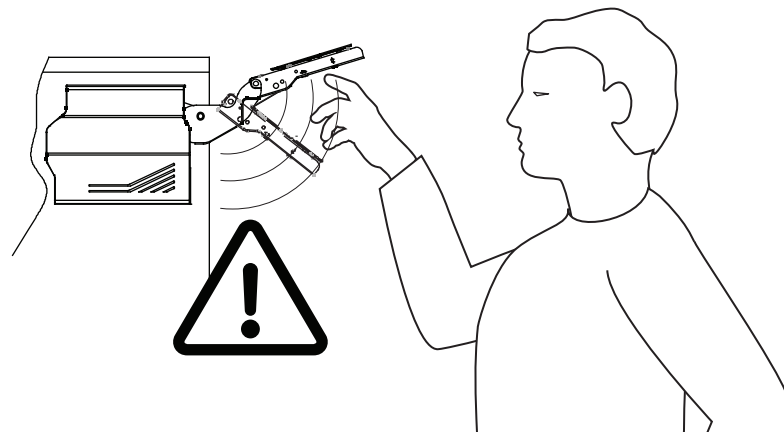
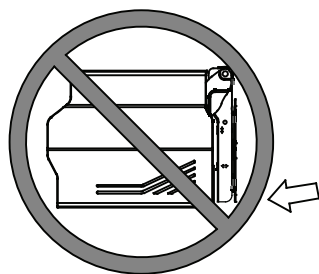


Esquema de montagem



Atenção: Não pressione o braço durante a montagem para evitar abertura ou deslocamento automático indesejado.



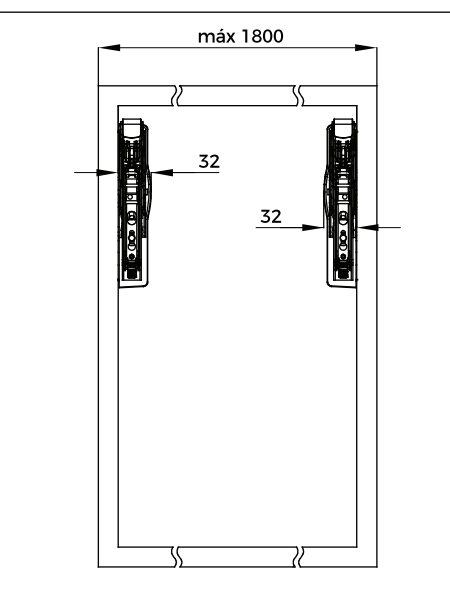
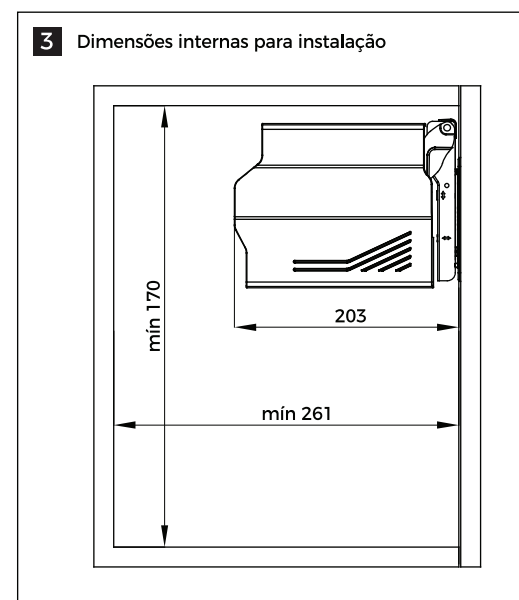
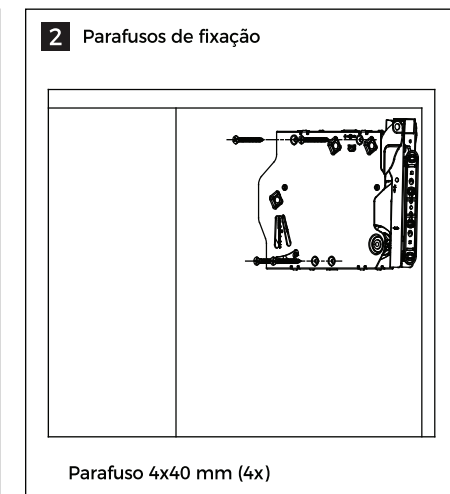
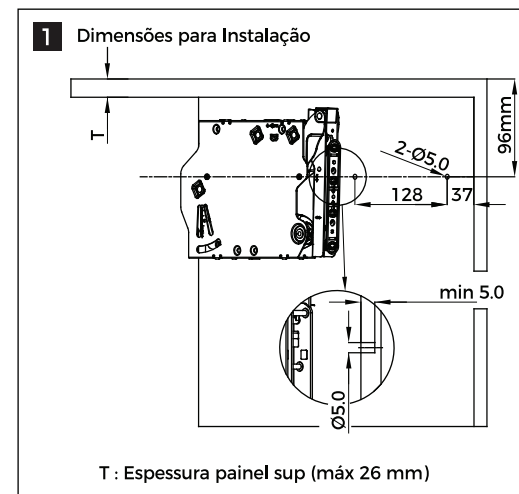
FGVTN
Brasil
Ferragens para móveis

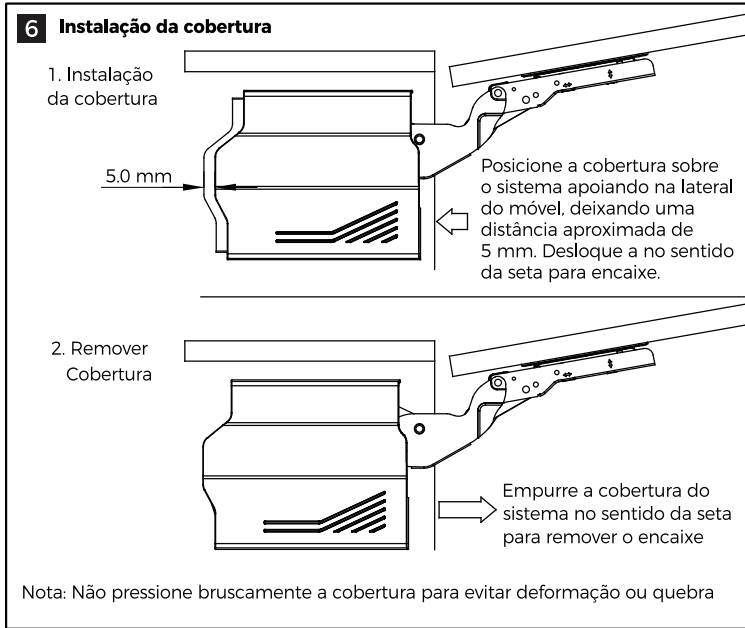
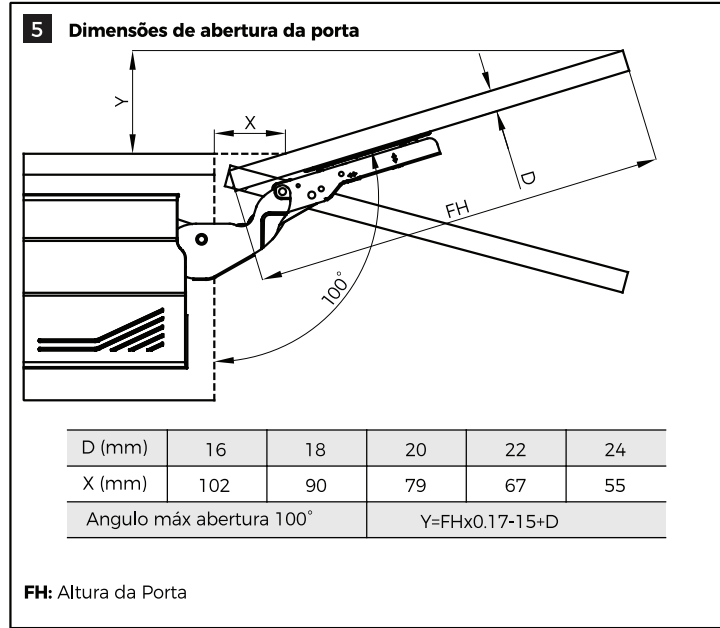
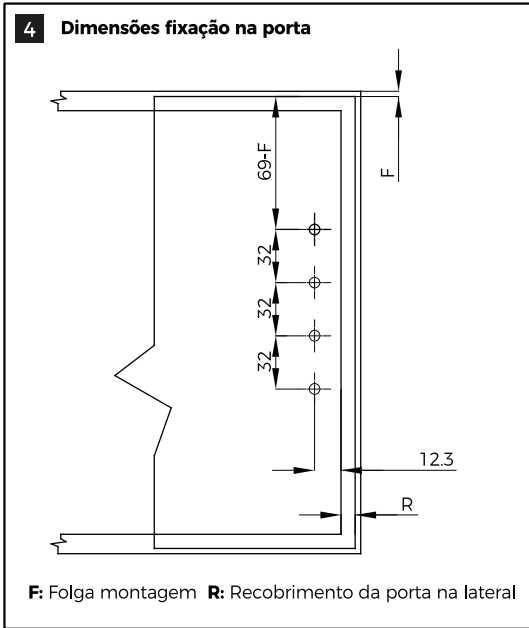
AEROMax
Slow

Componentes:

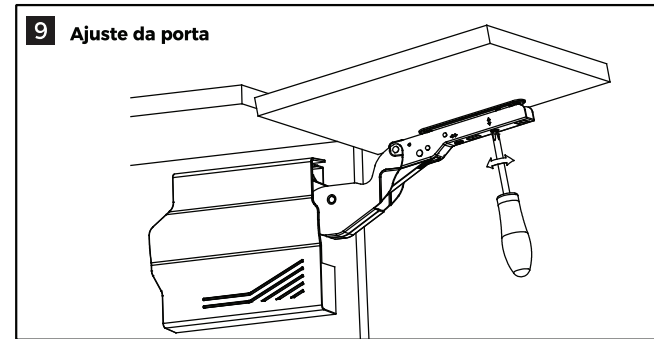
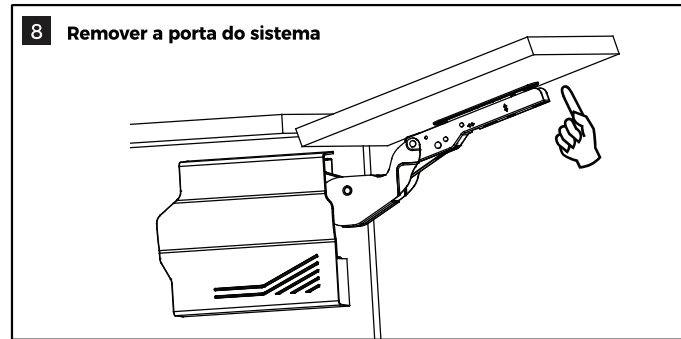
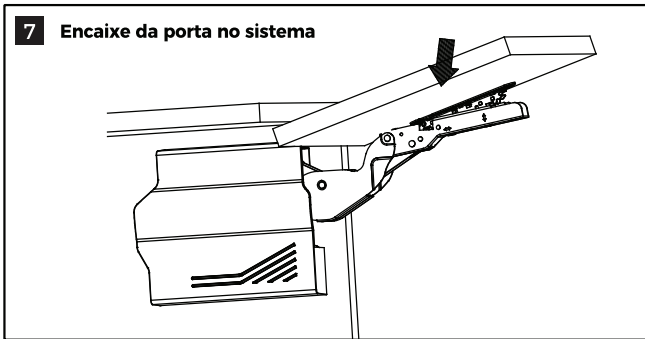
Sistema Aeromax (2 peças)
Cobertura Aeromax (2 peças)

Fixador da portas (2 peças)
Parafuso fixação (16 peças)
Ponteira sextavada (1 peça)

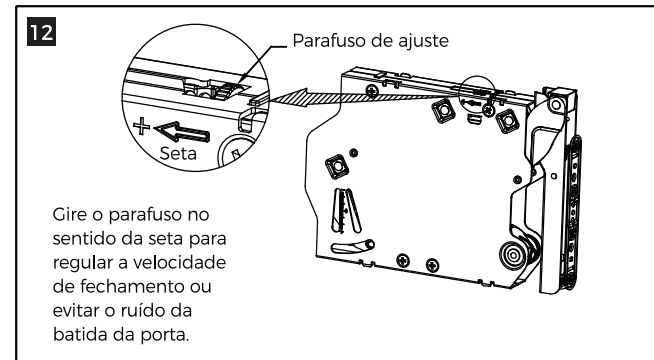
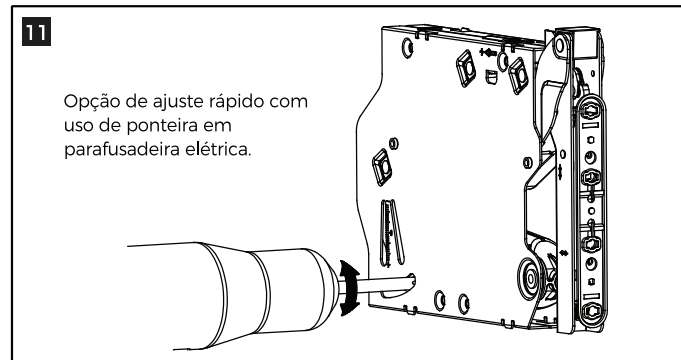
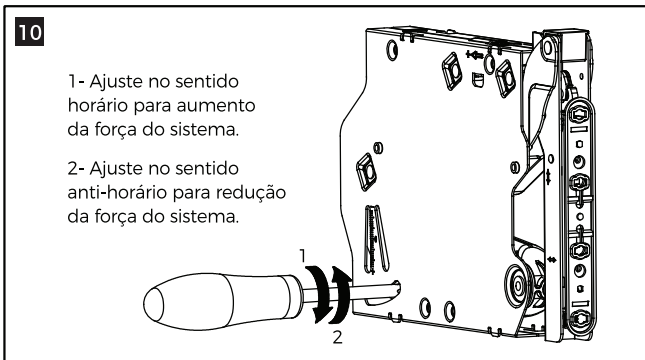




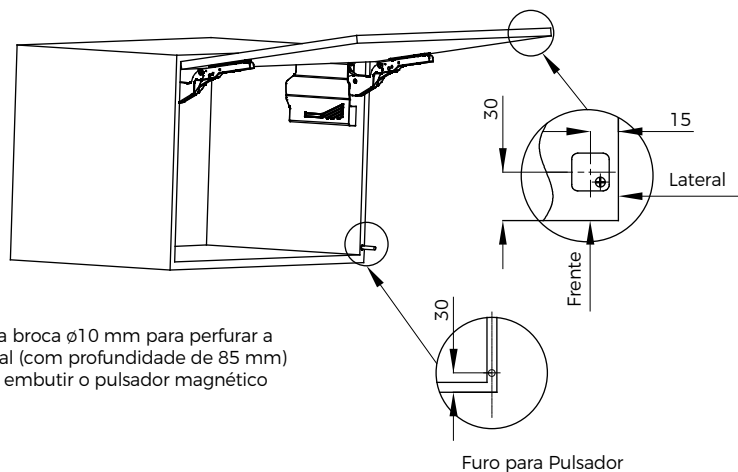
Montagem



Regulagens e ajustes do sistema

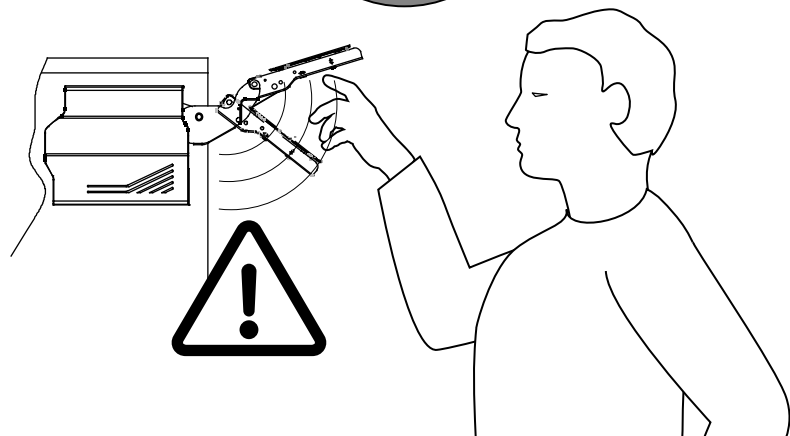
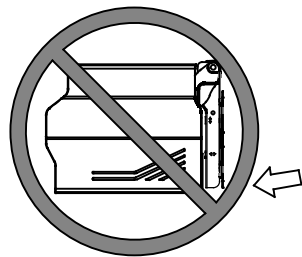


Esquema de montagem (com pulsador)



Use a broca $\varnothing 10$ mm para perfurar a lateral (com profundidade de 85 mm) para embutir o pulsador magnético

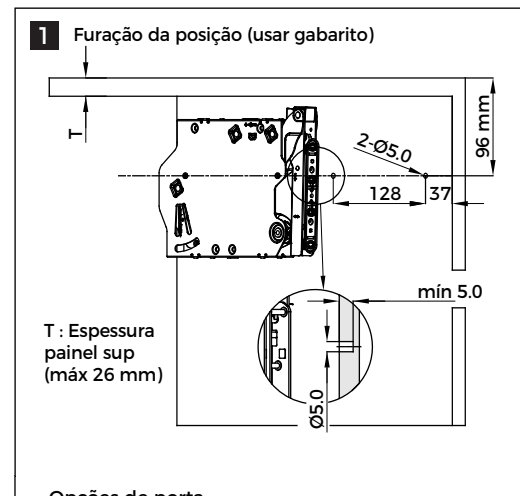
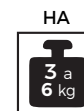
Atenção: Não pressione o braço durante a montagem para evitar abertura ou deslocamento automático indesejado.



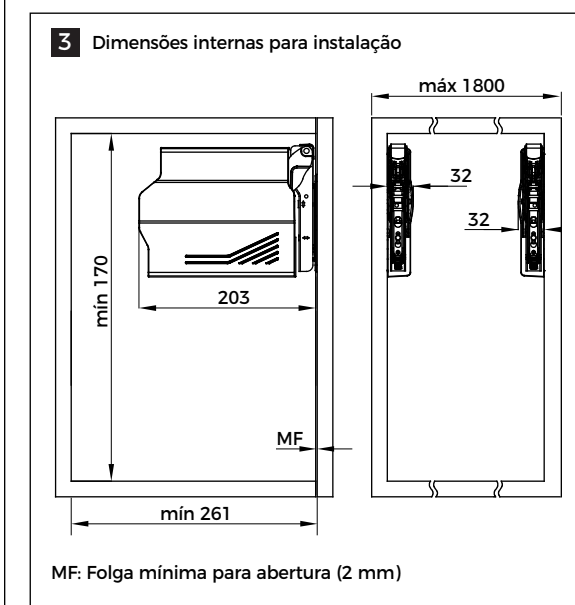
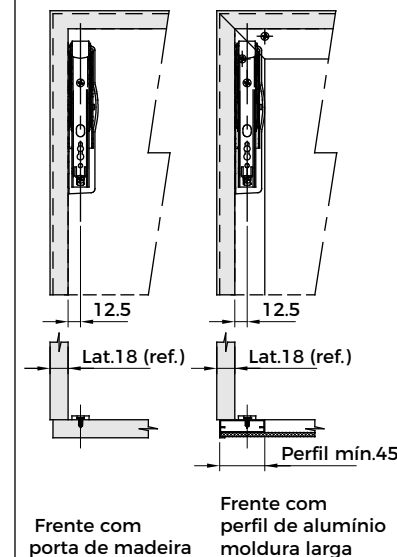
Componentes:

Sistema Aeromax (2 peças)
Cobertura Aeromax (2 peças)
Fixador da porta (2 peças)

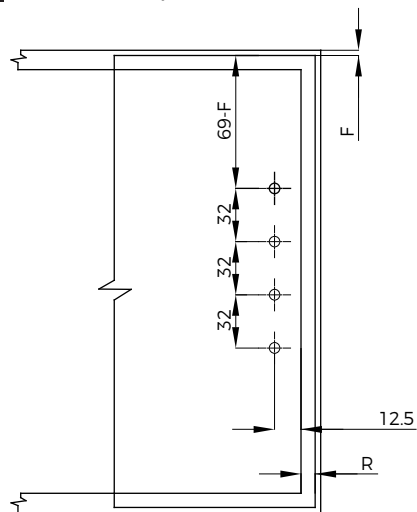
Parafuso fixação (16 peças)
Ponteira sextavada (1 peça)
Pulsador magnético (1 peça)



Opções de porta:
MDF ou Perfil Alumínio

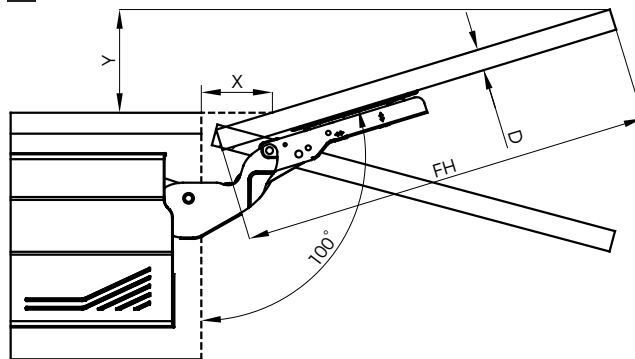


4 Dimensões fixação na porta



F: Folga montagem R: Recobrimento da porta na lateral

5 Dimensões de abertura da porta

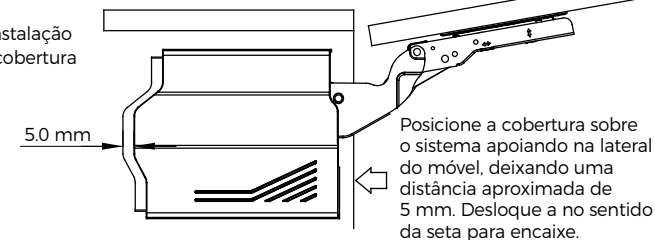


D (mm)	16	18	20	22	24
X (mm)	102	90	79	67	55
Angulo máx abertura 100°	Y=FHx0.17-15+D				

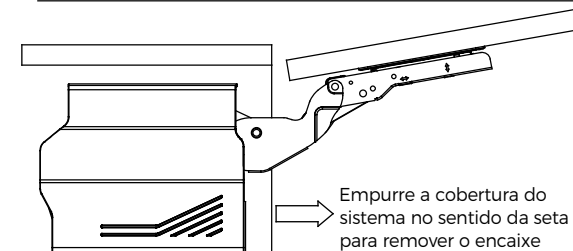
FH: Altura da Porta

6 Instalação da cobertura

1. Instalação da cobertura



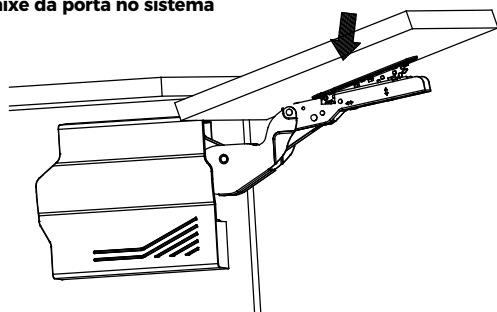
2. Remover Cobertura



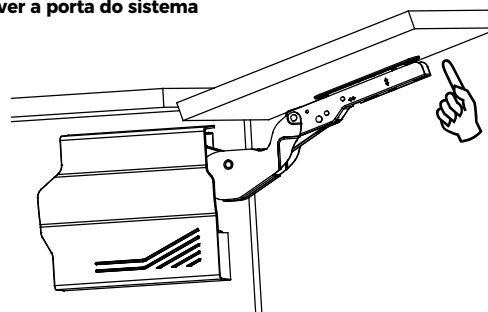
Nota: Não pressione bruscamente a cobertura para evitar deformação ou quebra

Montagem

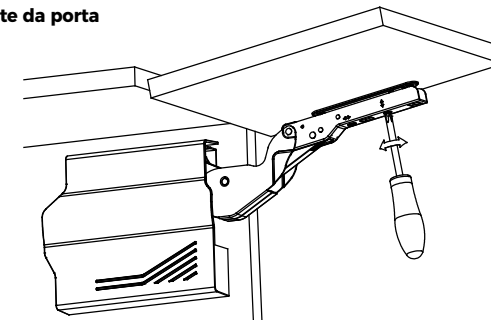
7 Encaixe da porta no sistema



8 Remover a porta do sistema



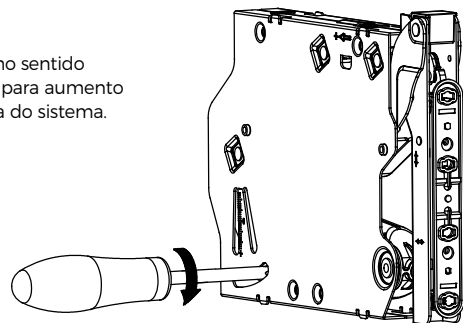
9 Ajuste da porta



Regulagens e ajustes do sistema

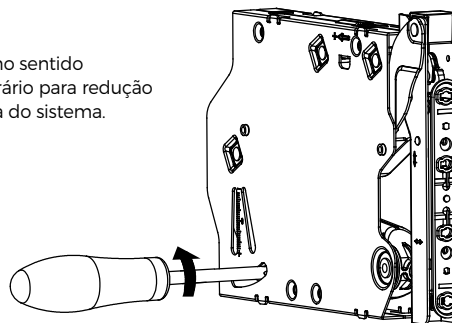
10

Ajuste no sentido horário para aumento da força do sistema.



11

Ajuste no sentido anti-horário para redução da força do sistema.



12

Opção de ajuste rápido com uso de ponteira em parafusadeira elétrica.

