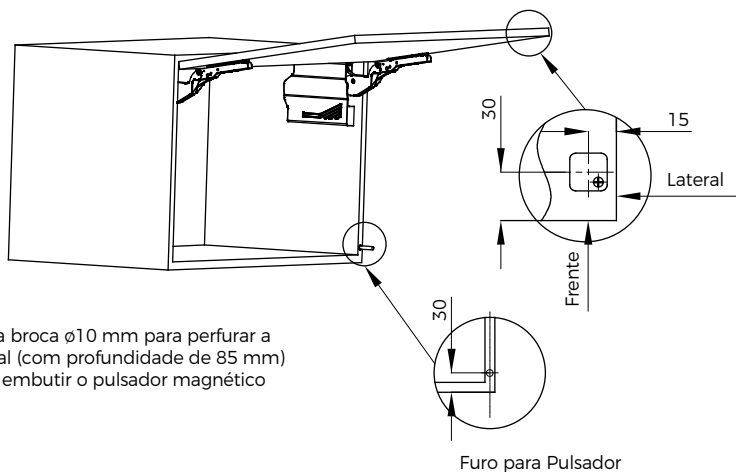
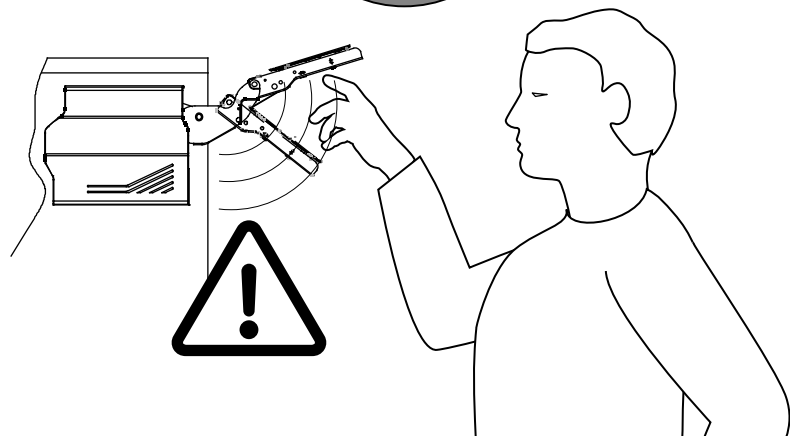
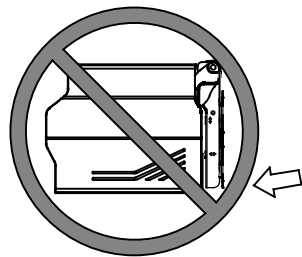


**Esquema de montagem (com pulsador)**



Use a broca  $\varnothing 10$  mm para perfurar a lateral (com profundidade de 85 mm) para embutir o pulsador magnético

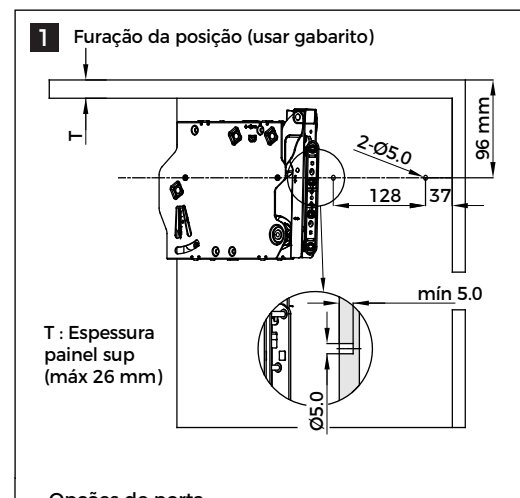
**Atenção:** Não pressione o braço durante a montagem para evitar abertura ou deslocamento automático indesejado.



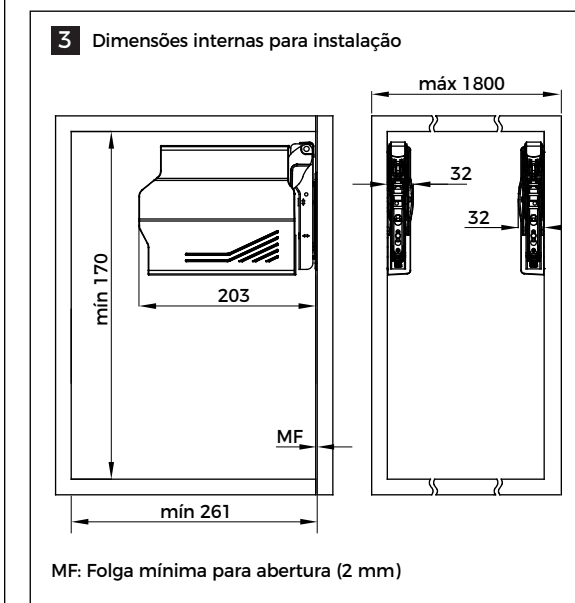
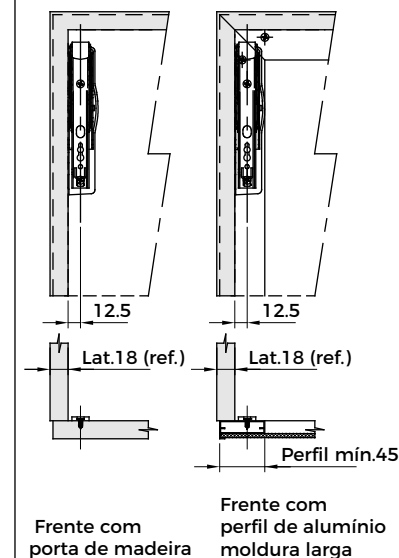
**Componentes:**

Sistema Aeromax (2 peças)  
Cobertura Aeromax (2 peças)  
Fixador da porta (2 peças)

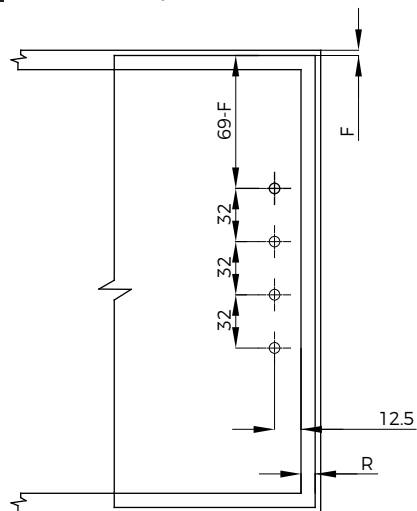
Parafuso fixação (16 peças)  
Ponteira sextavada (1 peça)  
Pulsador magnético (1 peça)



Opções de porta:  
MDF ou Perfil Alumínio

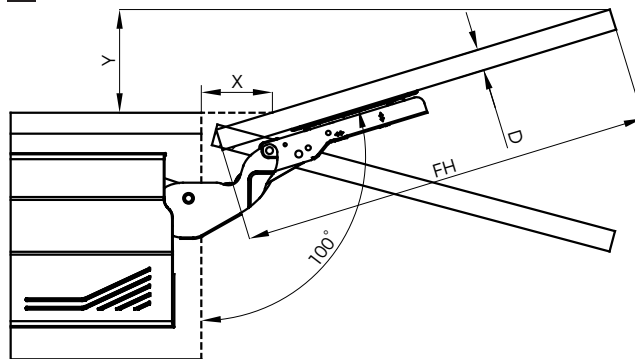


#### 4 Dimensões fixação na porta



F: Folga montagem R: Recobrimento da porta na lateral

#### 5 Dimensões de abertura da porta

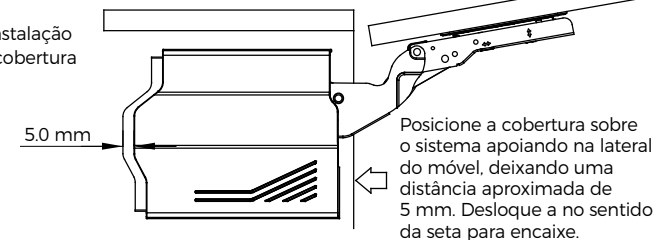


D (mm)	16	18	20	22	24
X (mm)	102	90	79	67	55
Angulo máx abertura 100°	Y=FHx0.17-15+D				

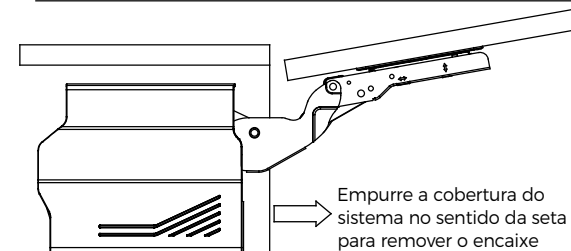
FH: Altura da Porta

#### 6 Instalação da cobertura

1. Instalação da cobertura



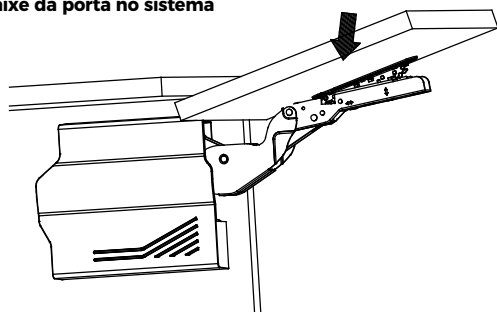
2. Remover Cobertura



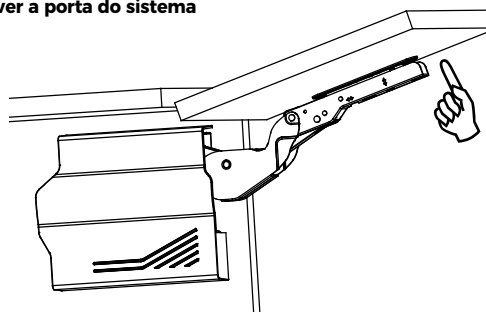
Nota: Não pressione bruscamente a cobertura para evitar deformação ou quebra

### Montagem

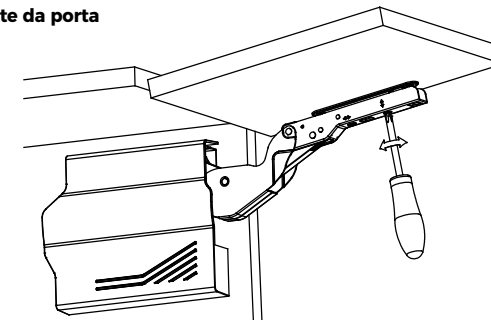
#### 7 Encaixe da porta no sistema



#### 8 Remover a porta do sistema



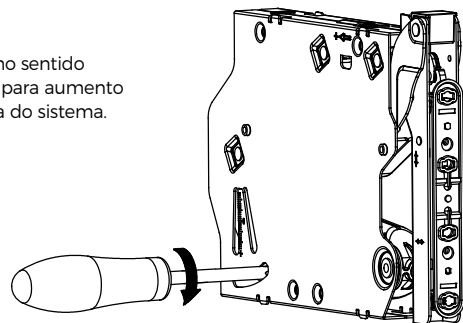
#### 9 Ajuste da porta



### Regulagens e ajustes do sistema

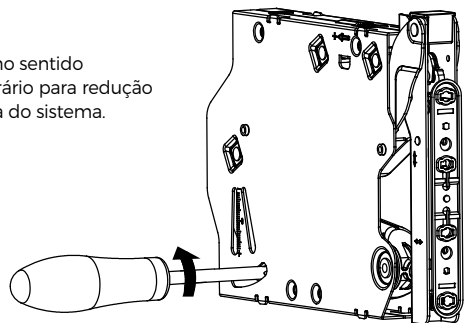
#### 10

Ajuste no sentido horário para aumento da força do sistema.



#### 11

Ajuste no sentido anti-horário para redução da força do sistema.



#### 12

Opção de ajuste rápido com uso de ponteira em parafusadeira elétrica.

