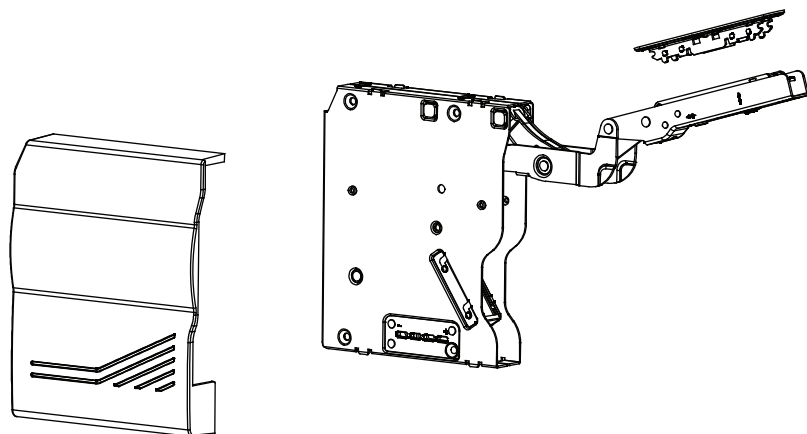
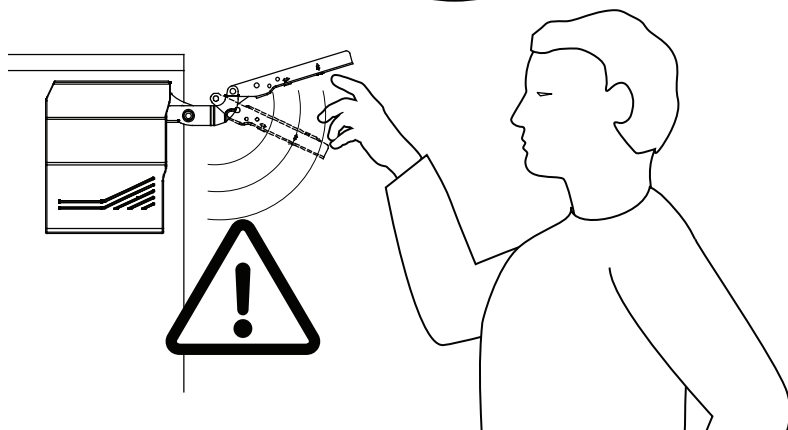
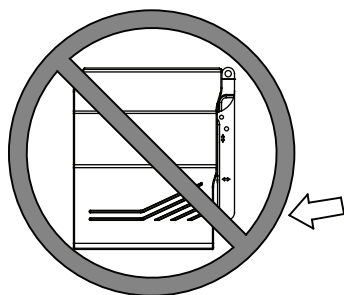


Esquema de montagem



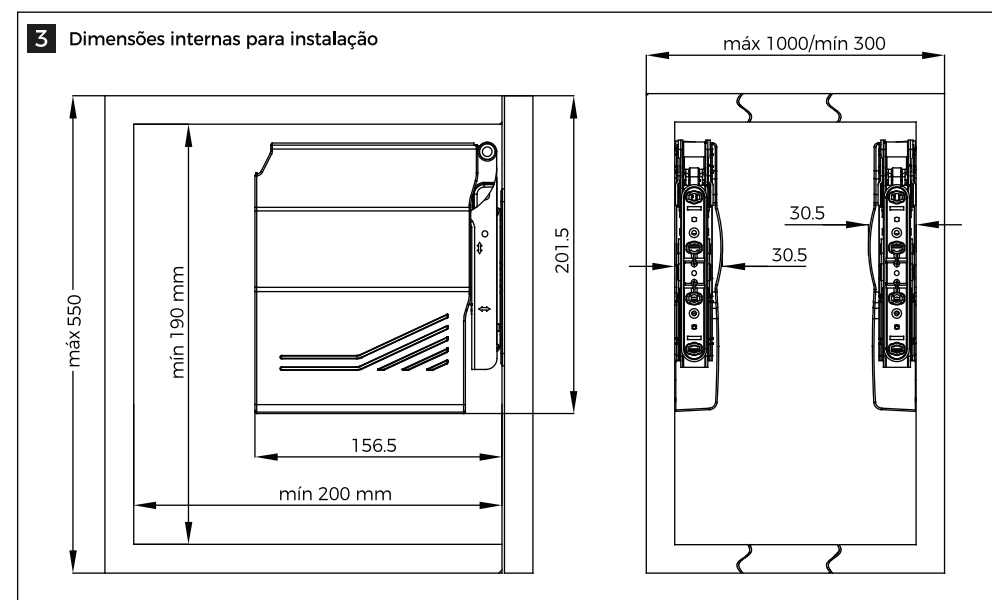
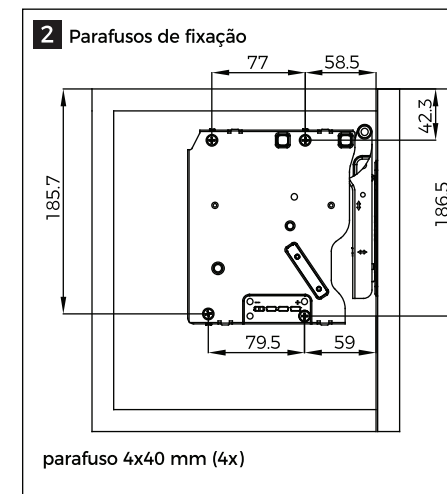
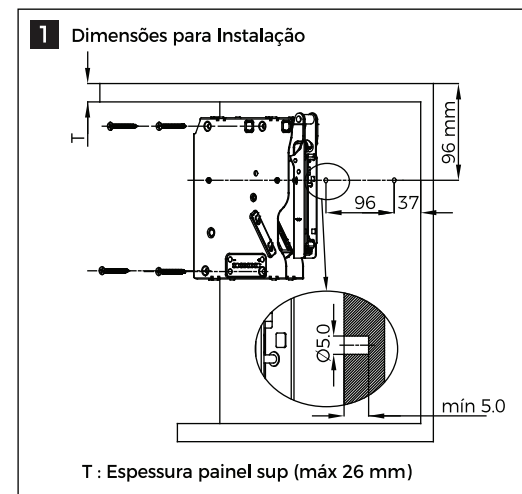
Atenção: Não pressione o braço durante a montagem para evitar abertura ou deslocamento automático indesejado.



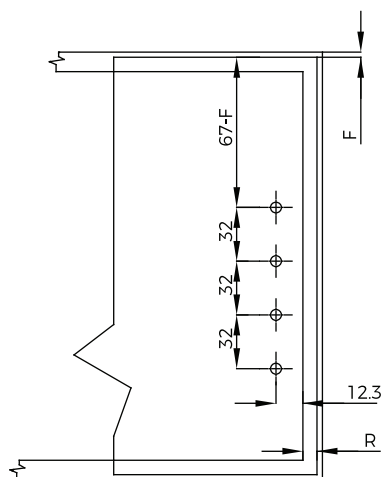
Componentes:

Sistema AeroSmart (2 peças)
Cobertura AeroSmart (2 peças)

Fixador da portas (2 peças)
Parafuso fixação (16 peças)
Ponteira sextavada (1 peça)

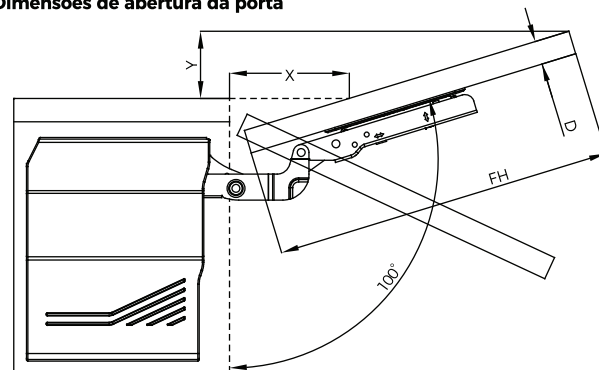


4 Dimensões fixação na porta



F: Folga montagem R: Recobrimento da porta na lateral

5 Dimensões de abertura da porta

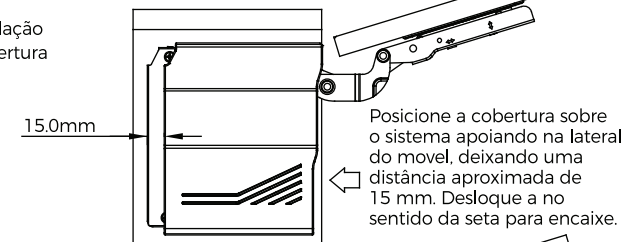


D(mm)	16	18	20	22	24	26
X(mm)	146	134	123	111	100	88
Angulo max abertura 100°			Y=FHX0.29-15+D			

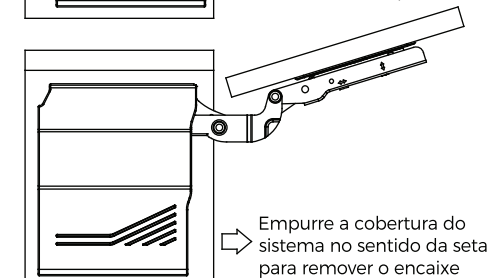
FH: Altura da Porta

6 Instalação da cobertura

1. Instalação da cobertura



2. Remover Cobertura

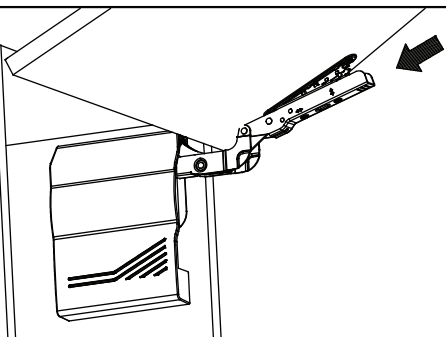


Nota: Não pressione bruscamente a cobertura para evitar deformação ou quebra

Montagem

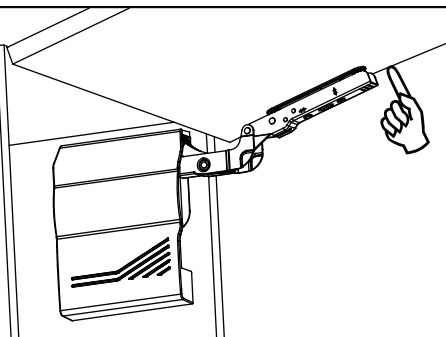
7

Encaixe da porta no sistema



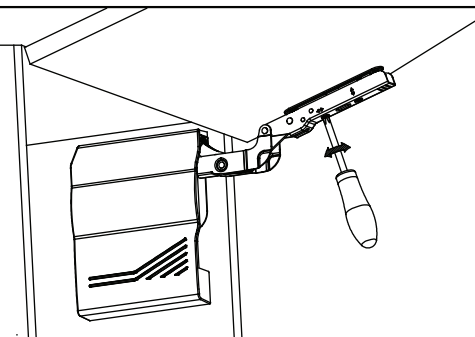
8

Remover a porta do sistema



9

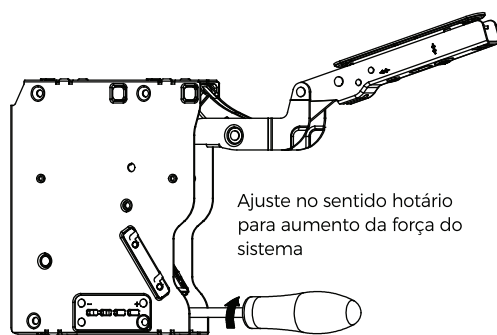
Ajuste da porta



Regulagens e ajustes do sistema

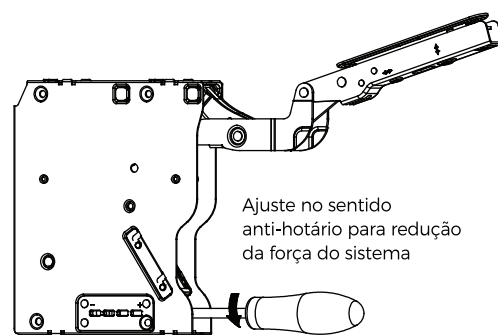
10

Ajuste no sentido horário para aumento da força do sistema



11

Ajuste no sentido anti-horário para redução da força do sistema



12

Opção de ajuste rápido com ponteira em parafusadeira elétrica

