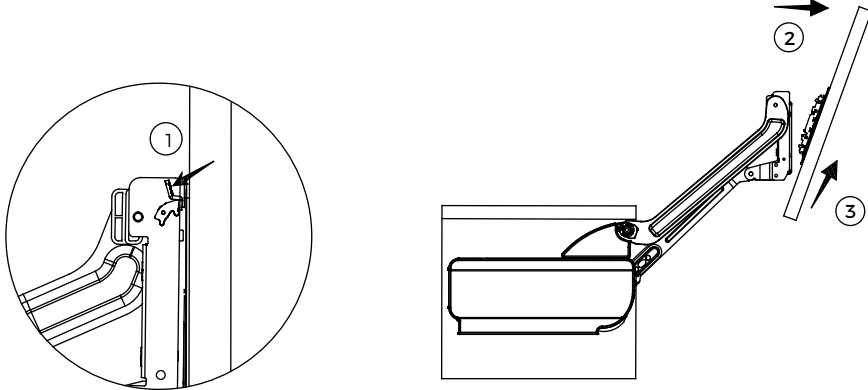
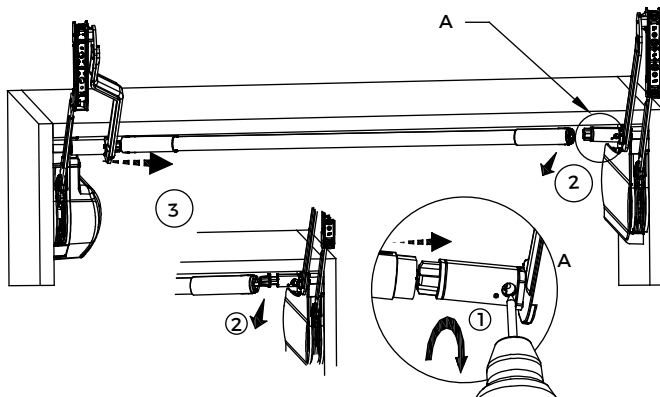


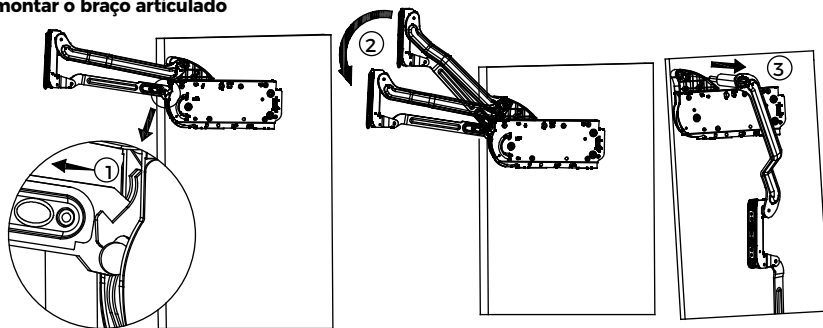
10 Desmontar a porta do sistema



11 Desmontar a barra superior



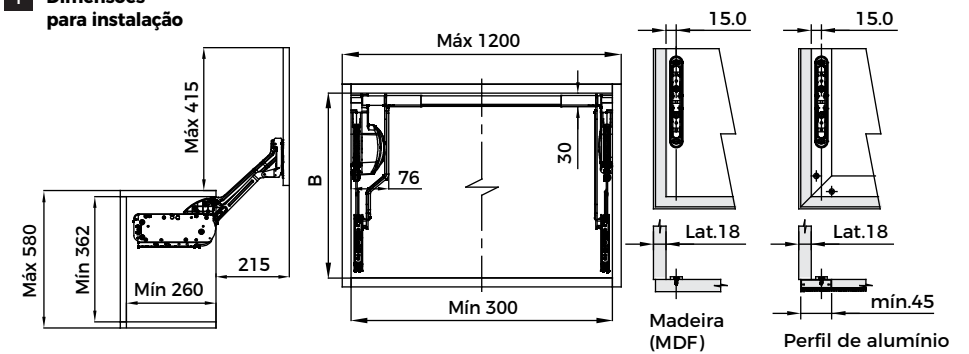
12 Desmontar o braço articulado



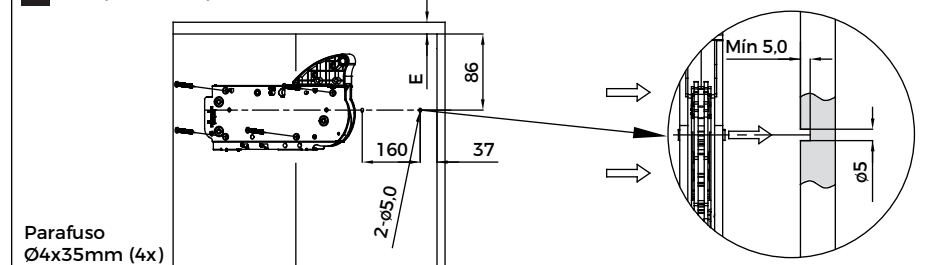
- A** Folga superior da porta
- B** Altura interna do gabinete
- C** Largura interna do gabinete
- D** Dimensão barra superior
- E** Espessura tampo superior
- F** Recobrimento porta sobre lateral

VA	VB	VC
2 a 3,5 kg	3,5 a 6 kg	6 a 9,5 kg

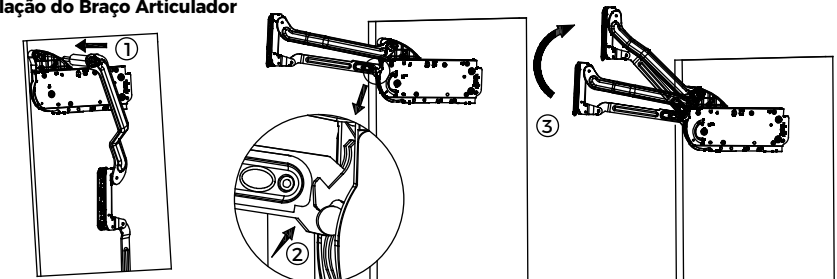
1 Dimensões para instalação



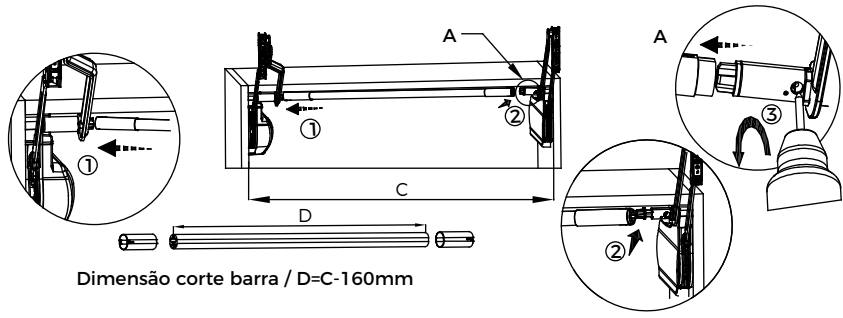
2 Furação de posição (usar gabarito)



3 Instalação do Braço Articulado

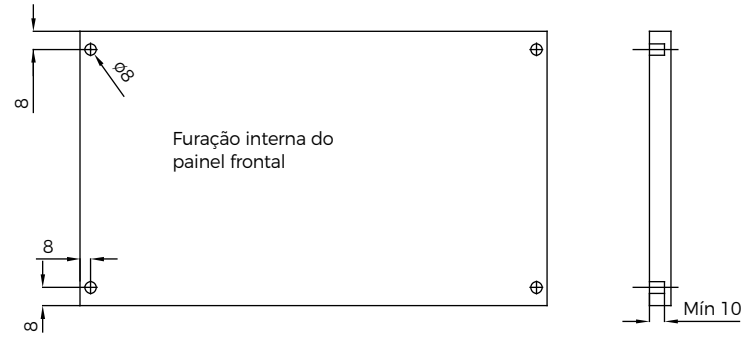


4 Dimensões para instalação da barra superior



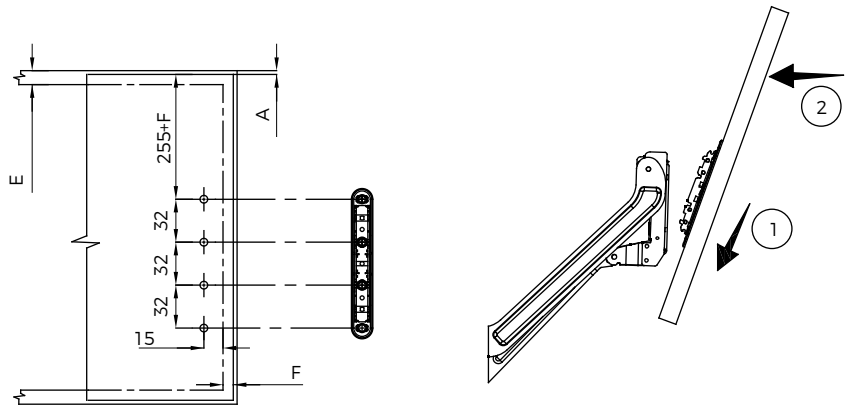
Dimensão corte barra / D=C-160mm

5 Furação para amortecedor



Furação interna do painel frontal

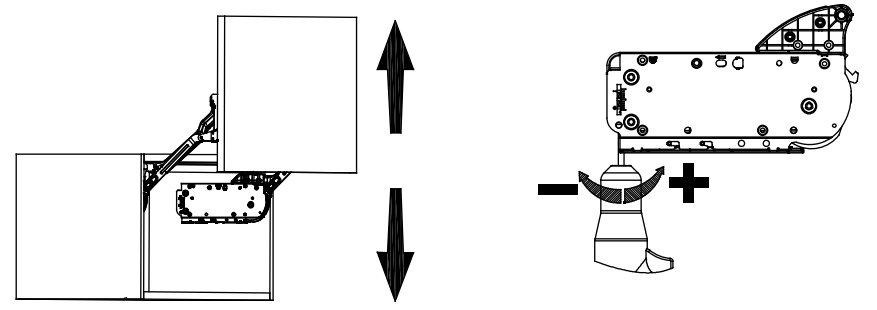
6 Corte, fixação e encaixe da porta



Parafuso Ø4x16

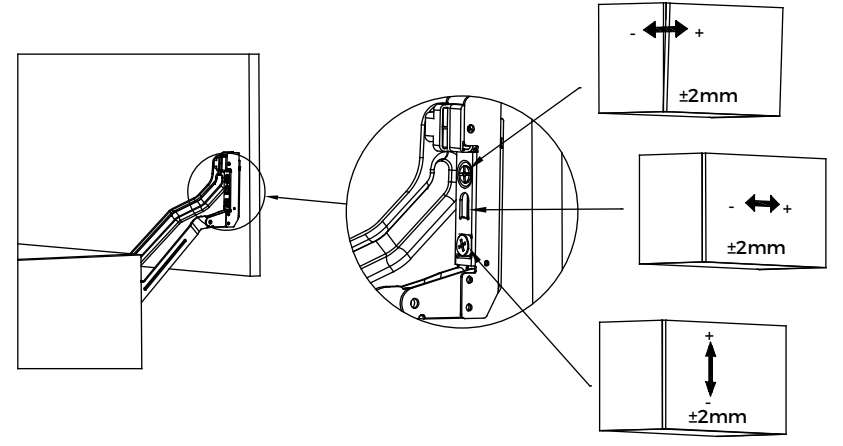
Sistema de encaixe da porta no mecanismo

7 Ajuste da força do sistema



Opção de ajuste com uso da parafusadeira + ponteira fornecida no kit

8 Sistema de regulação da porta



9 Coberturas do Sistema

