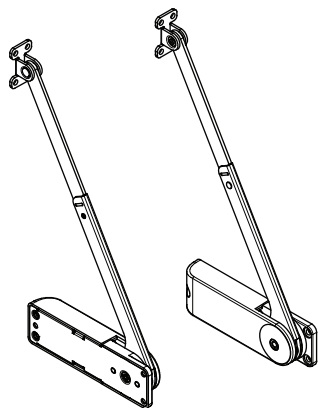


INSTRUÇÕES PARA INSTALAÇÃO



Características:

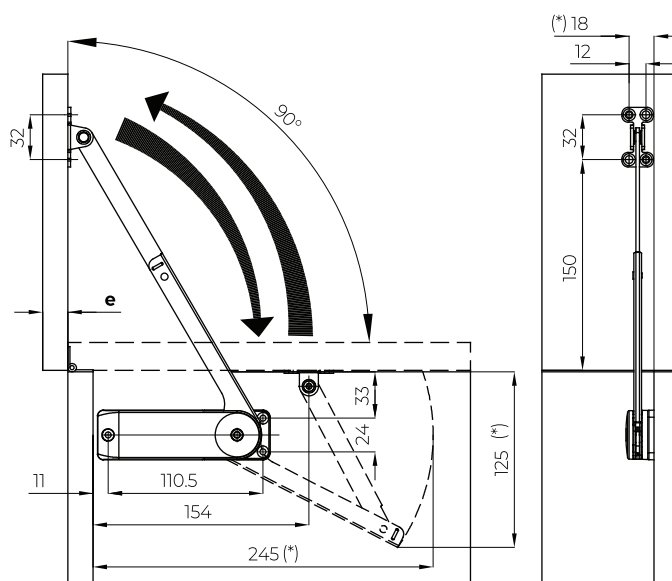
1. Aplicado em cômodas e móveis com tampas basculantes de abertura vertical de 90°.
2. Pode ser montado com: dobradiça convencional, dobradiça slide-on (reta) ou dobradiça oculta (embutida) - não fornecidas no kit do produto
3. Opções de montagem: somente no lado direito, somente no lado esquerdo ou combinado para maior capacidade de peso da porta.
4. Ângulo de abertura = 90° (+ 0 / -5°)
5. Observações:
 - Parafusos para montagem - Ø4x16 PHS
 - Não é necessário a instalação de dobradiças com amortecimento

Opções disponíveis:

Escolha as opções de montagem abaixo de acordo com o peso da porta (incluído o puxador)

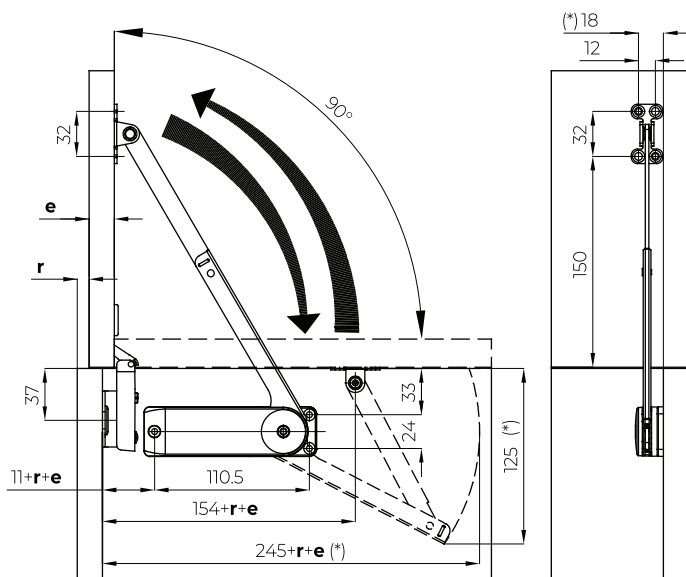


1 Montagem com dobradiça convencional



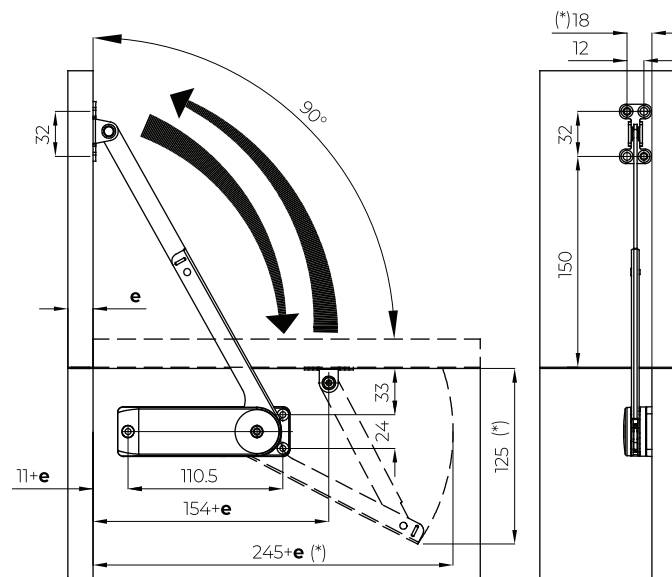
(*) Dimensão mínima no móvel para montagem
e = espessura da tampa

2 Montagem com dobradiça comum slide-on (reta)



(*) Dimensão mínima no móvel para montagem
r = avanço do recobrimento da dobradiça
e = espessura da tampa

3 Montagem com dobradiça embutida (oculta)



(*) Dimensão mínima do móvel para montagem
e = espessura da tampa