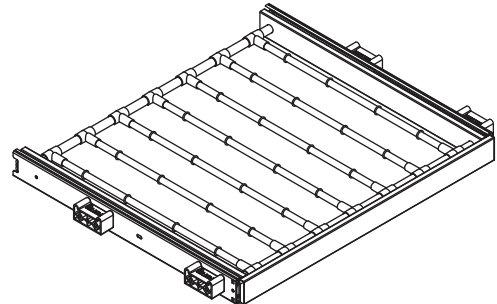
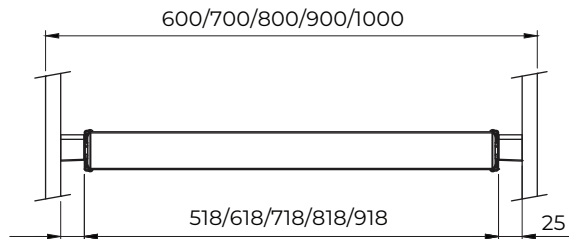
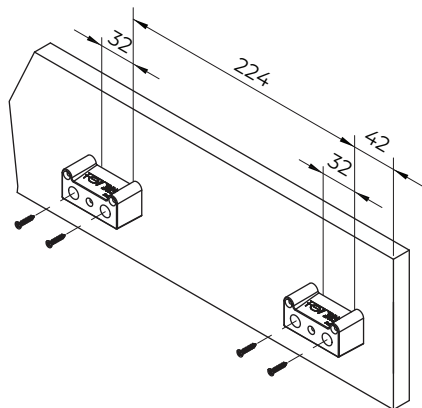


Opção 1 - Montagem lateral (calço 25 mm)

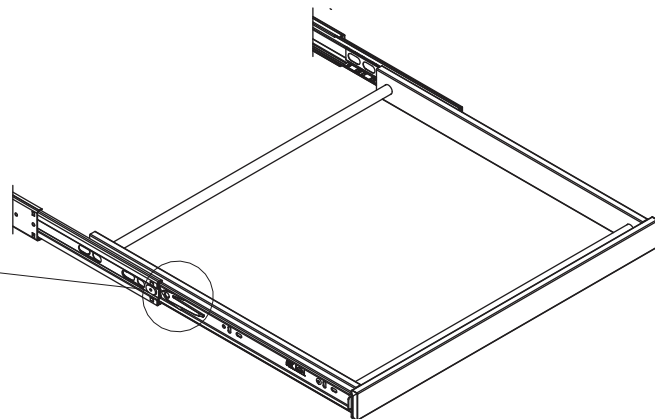
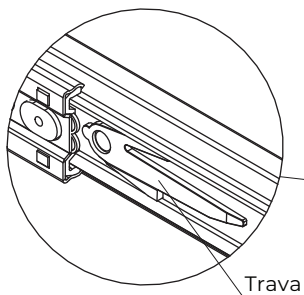


- 1** Fixar calços 25 mm lateral do móvel utilizando parafusos PHS Cabeça chata 3,5x20

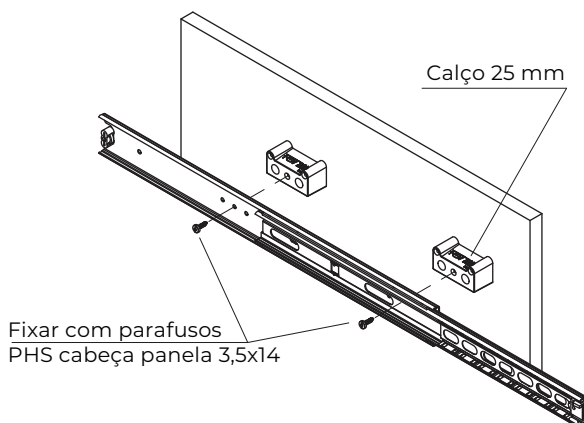


Obs.: O produto pode também ser fixado diretamente na lateral do móvel, sem utilização dos calços

- 2** Retirar o calceiro acionando trava da corredeira



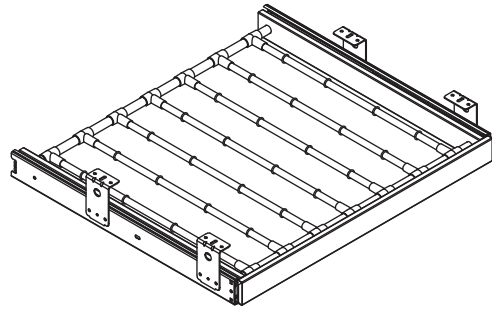
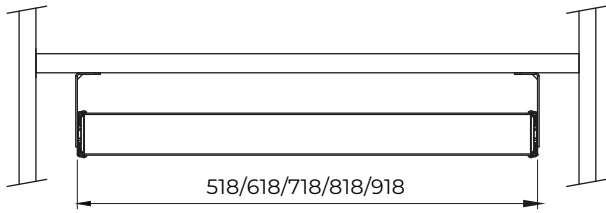
- 3** Fixar a corredeira no calço ou na lateral



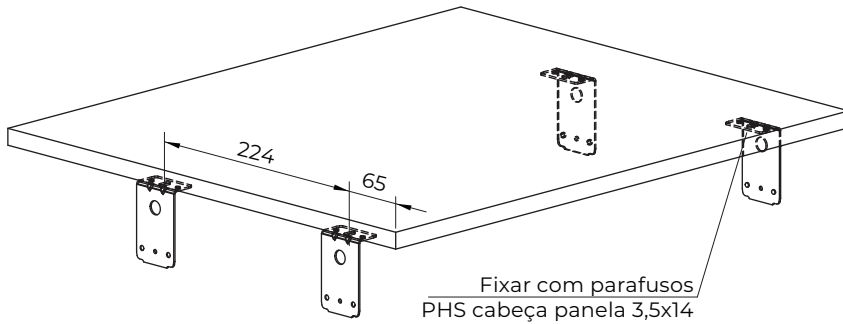
Calceiro CD 135

Módulos	Ref 600	Ref 700	Ref 800	Ref 900	Ref 1000
Varetas	07	09	10	12	14
Conectores	14	18	20	24	28
Anéis antideslizantes	28	36	40	48	56

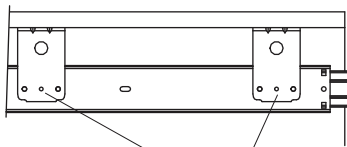
Opção 2 - Montagem tampo inferior (Suporte L)



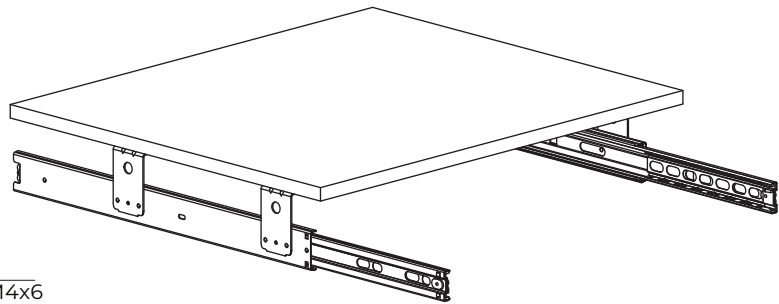
1 Fixar o Suporte L no tampo inferior



2 Fixar a corrediça no suporte



Fixar com parafusos
PHS cabeça panela M4x6



Montagem das varetas - 4 anéis
antideslizantes por vareta

2 conectores por vareta

