

# Sistema Deslizante SDS 800 Slow

1 porta



## Componentes do kit

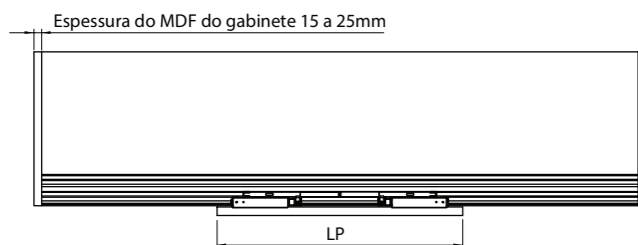
Descrição	Rodizio SDS 800 Slow 1 porta 0-30 kg	Rodizio SDS 800 Slow 1 porta 30-80 kg
Deslizador superior esquerdo porta interna	01	01
Deslizador superior direito porta interna	01	01
Deslizador inferior porta interna	02	02
Amortecedor lateral superior	02*	02**
Botão do amortecedor superior	02	02
Amortecedor lateral inferior	02	02
Gabarito de instalação	01	01
Parafuso cabeça chata 4x16mm	20	20

OBS.: Os trilhos metálicos superior /inferior devem ser adquiridos separadamente.

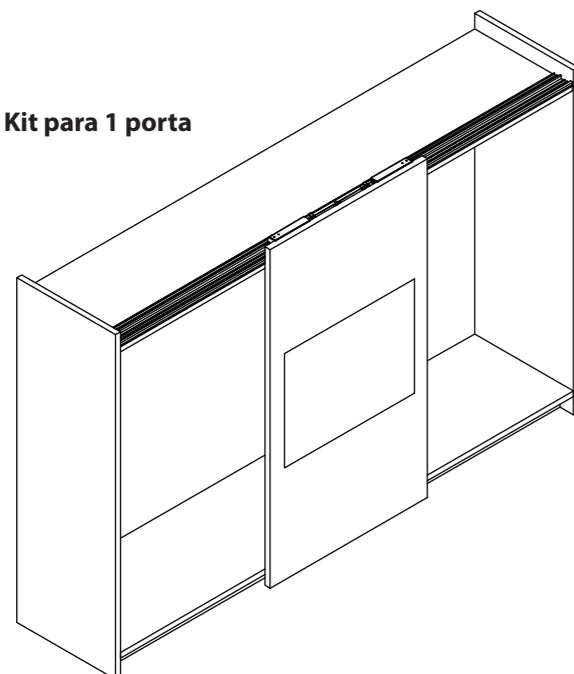
## 1- Configurações de montagem e dimensões do móvel

Espessura da porta  $16 \leq T \leq 46$

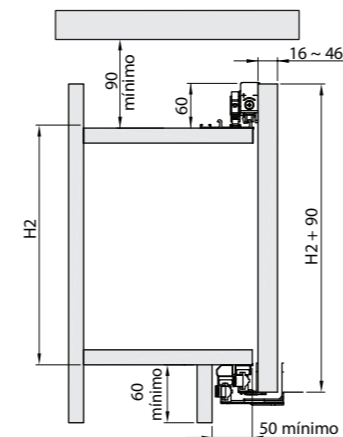
Altura máxima da porta =  $LP \times 2,5$



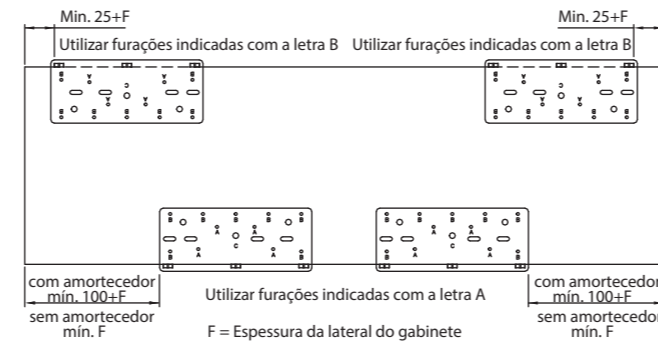
## Kit para 1 porta



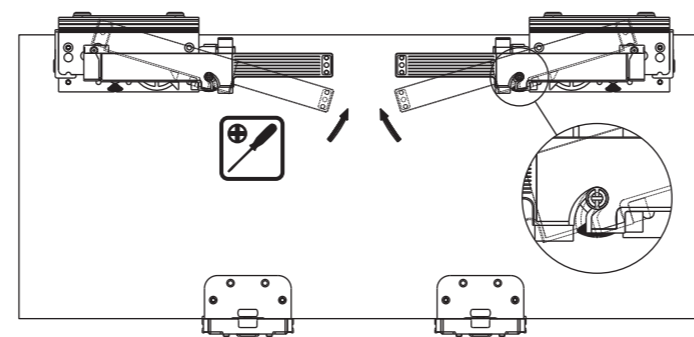
## 2 - Dimensões de instalação



## 3 - Usinagens para instalação dos deslizadores superior e inferior



## 4 - Instalação dos amortecedores superiores

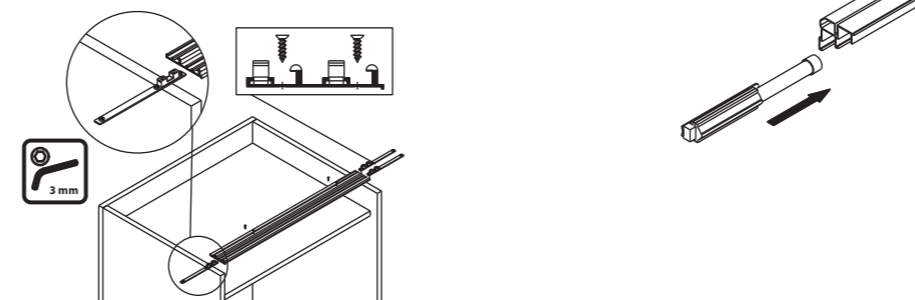


Encaixar o amortecedor no parafuso do deslizador superior, girar conforme indicado para finalizar o encaixe e apertar o parafuso para concluir a instalação.

## 5 - Instalação dos trilhos superior e inferior

Encaixar os botões dos amortecedores superiores no trilho superior e fixar o trilho no topo do armário.

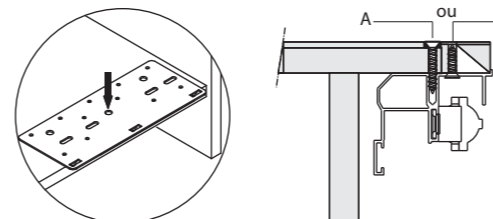
Encaixar os amortecedores inferiores no trilho inferior antes de fixá-lo ao armário.



A fixação do trilho inferior pode ocorrer de duas formas:

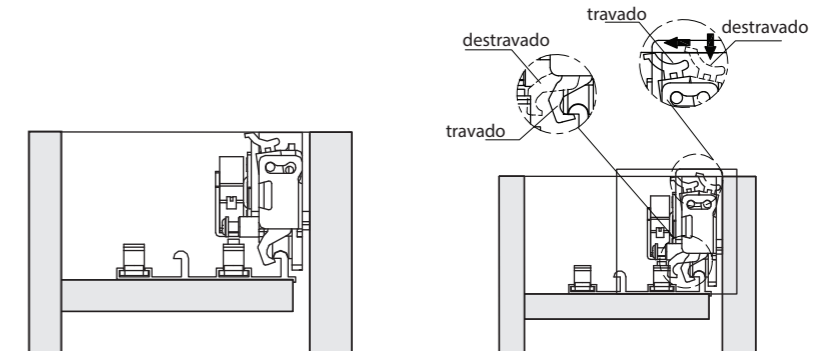
A - Parafuso sendo fixado com pré-furação  $\varnothing 5$  mm. Utilizar gabarito de instalação. Considerar letra C do gabarito.

B - Parafuso sendo fixado diretamente ao perfil posicionado.

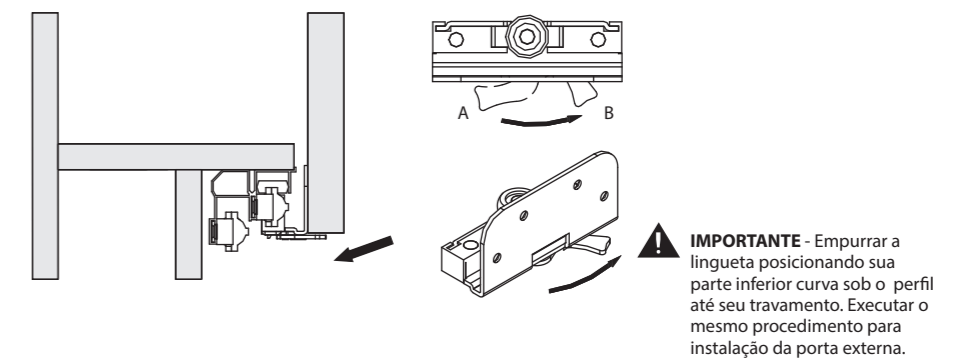


## 6- Instalação das portas

Com o deslizador superior fixado à porta, posicionar a porta com a roldana sobre o trilho. Instalar primeiramente a porta interna.

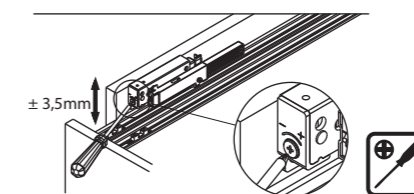


Montar o deslizador à porta com a alavanca conforme posição A. Após a porta suspensa, empurrá-la na parte inferior deixando-a verticalmente posicionada e então girar a alavanca do deslizador inferior no sentido anti-horário (posição B) de modo que a roldana se projete para dentro do perfil inferior.

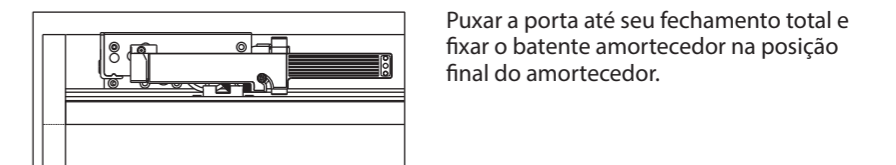


**IMPORTANTE** - Empurrar a lingueta posicionando sua parte inferior curva sob o perfil até seu travamento. Executar o mesmo procedimento para instalação da porta externa.

## 7 - Regulagem de altura da porta e fixação do botão amortecedor superior

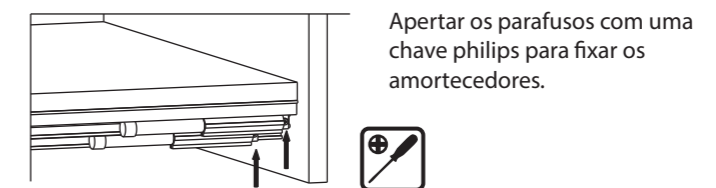


Ajustar o alinhamento das portas com o auxílio de uma chave philips utilizando o ponto de regulagem - ou +.



Puxar a porta até seu fechamento total e fixar o botão amortecedor na posição final do amortecedor.

## 8- Fixação do amortecedor inferior



Apertar os parafusos com uma chave philips para fixar os amortecedores.