

Sistema Deslizante SDS 800 Slow

2 portas



Elementos que compoem o produto

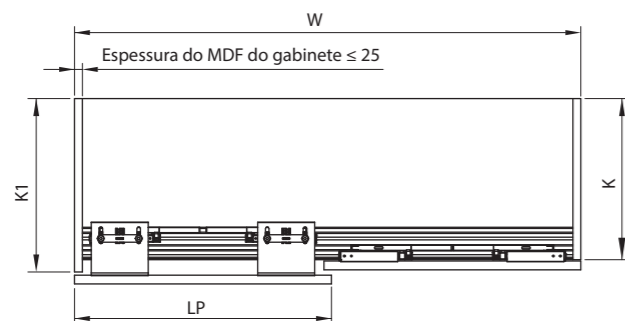
Descrição	Rodizio SDS 800 Slow 2 portas 0-30 kg	Rodizio SDS 800 Slow 2 portas 30-80 kg
Deslizador superior esquerdo porta externa	01	01
Deslizador superior direito porta externa	01	01
Deslizador superior esquerdo porta interna	01	01
Deslizador superior direito porta interna	01	01
Deslizador inferior porta interna	02	02
Deslizador inferior porta externa	02	02
Amortecedor lateral superior	04*	04**
Batente do amortecedor superior	04	04
Amortecedor lateral inferior	04	04
Batente limitador	01	01
Gabarito de instalação	01	01
Parafuso cabeça chata 4x16mm	40	40

OBS.: Os trilhos metálicos superior /inferior devem ser adquiridos separadamente.

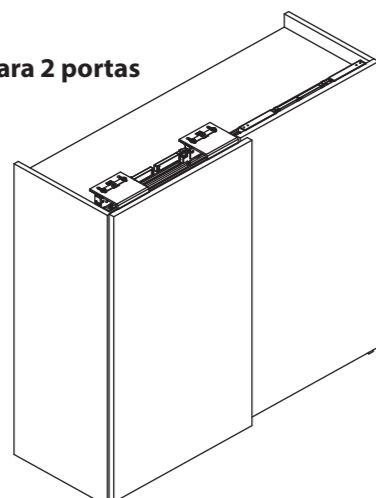
1- Configurações de montagem e dimensões do móvel

$$K1 = K + T + 8 \quad (T = \text{Espessura da porta } 16 \leq T \leq 46) \quad LP = W / 2 + 10$$

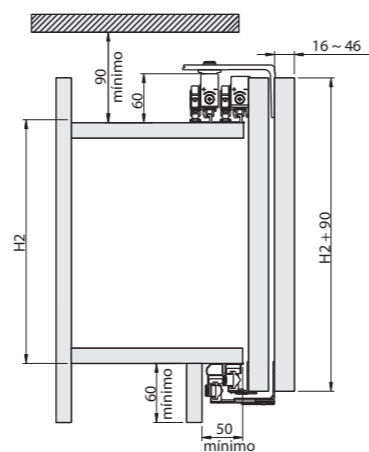
$$\text{Altura máxima da porta} = LP \times 2,5$$



Kit para 2 portas

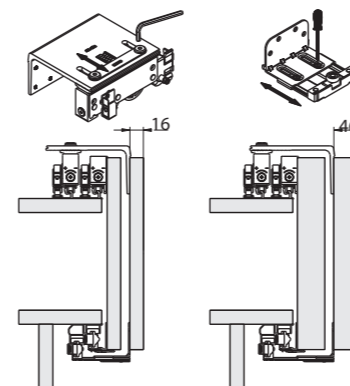


2 - Dimensões para instalação

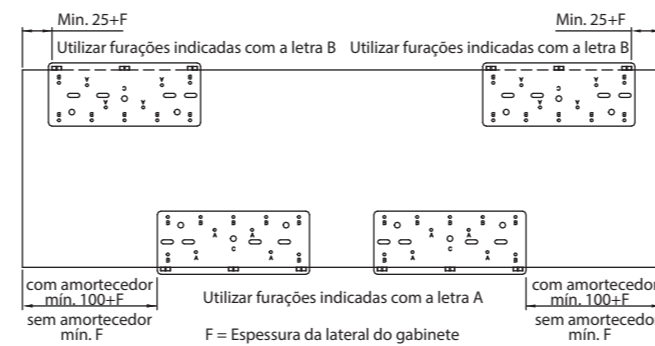


3 - Regulagem - Porta externa

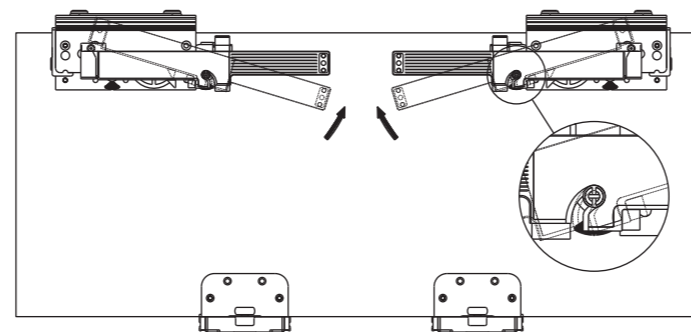
Regular os deslizadores de acordo com a espessura da porta.



4 - Usinagens para instalação dos deslizadores superior e inferior



5 - Instalação dos amortecedores superiores

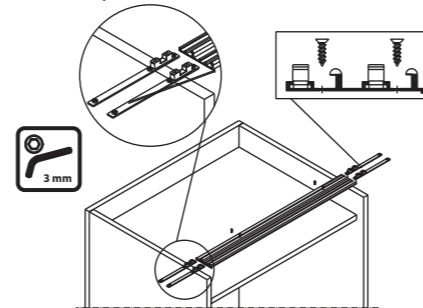


Encaixar o amortecedor no parafuso do deslizador superior, girar conforme indicado para finalizar o encaixe e apertar o parafuso para concluir a instalação.

6- Instalação dos trilhos superior e inferior

Encaixar os batentes dos amortecedores superiores no trilho superior e fixar o trilho no topo do armário.

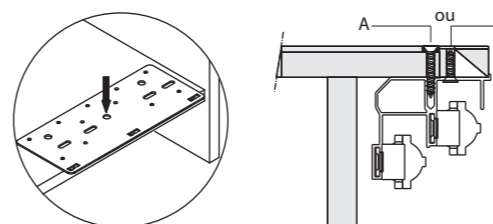
Encaixar os amortecedores inferiores no trilho inferior antes de fixá-lo ao armário.



A fixação do trilho inferior pode ocorrer de duas formas:

A - Parafuso sendo fixado com pré-furação $\varnothing 5$ mm. Utilizar gabarito de instalação. Considerar letra C do gabarito.

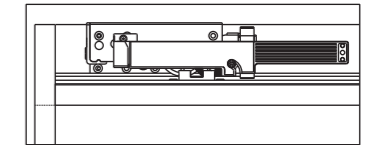
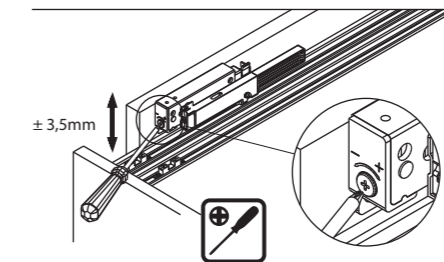
B - Parafuso sendo fixado diretamente ao perfil posicionado.



7 - Regulagem de altura da porta e fixação do batente amortecedor superior

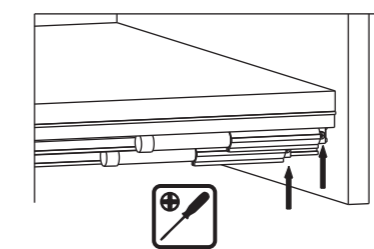
Ajustar o alinhamento das portas com o auxílio de uma chave philips utilizando o ponto de regulagem - ou +.

Puxar a porta até seu fechamento total e fixar o batente amortecedor na posição final do amortecedor.



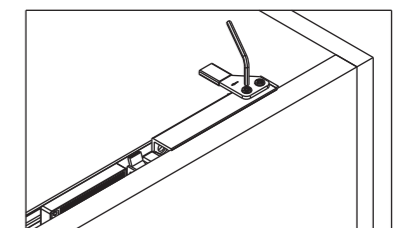
8 - Fixação do amortecedor inferior

Apertar os parafusos com uma chave philips para fixar os amortecedores.



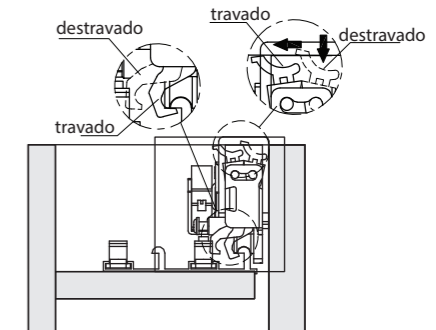
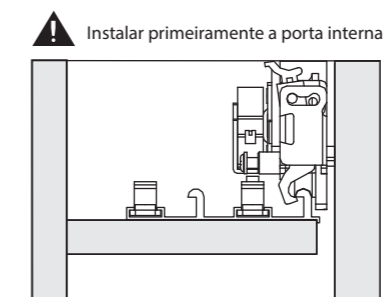
9- Instalação do batente limitador

Posicionar o batente limitador no topo do deslizador superior da porta interna e apertar os parafusos. O batente irá evitar danificar os puxadores pois não permitirá o transpasse das portas.

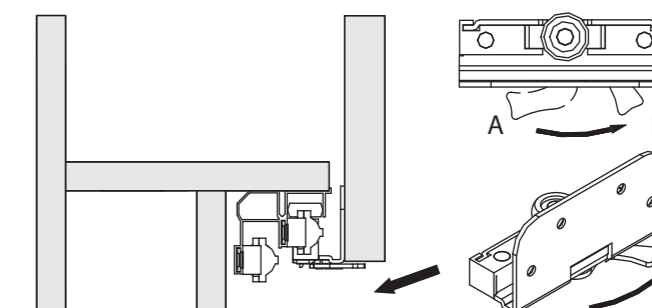


10 - Instalação das portas interna(s) e externa

Com o deslizador superior fixado à porta, posicionar a porta com a roldana sobre o trilho. Instalar primeiramente a porta interna.



Montar o deslizador à porta com a alavanca conforme posição A. Após a porta suspensa, empurrá-la na parte inferior deixando-a verticalmente posicionada e então girar alavanca do deslizador inferior no sentido anti-horário (posição B) de modo que a roldana se projete para dentro do perfil inferior.



IMPORTANTE - Empurrar a lingueta posicionando sua parte inferior curva sob o perfil até seu travamento. Executar o mesmo procedimento para instalação da porta externa.