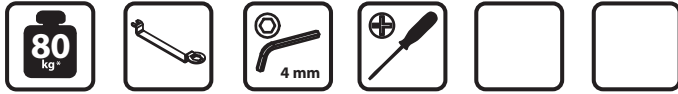


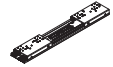
Sistema Deslizante Coplanar E



Elementos que compõem o produto

COMPONENTES DO KIT

Trilho superior



COMPONENTES DO KIT

Conector inferior Porta central



Trilho inferior



Conector inferior Portas laterais



Conector superior Porta central



Chave de boca



Conector superior Portas laterais

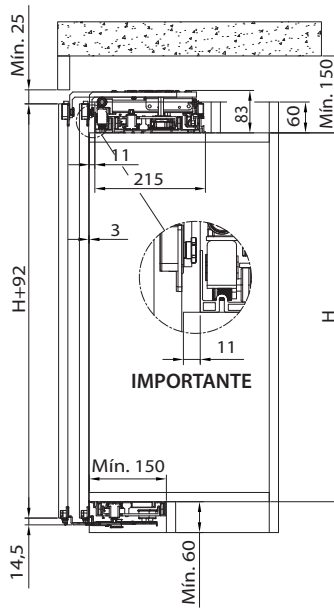
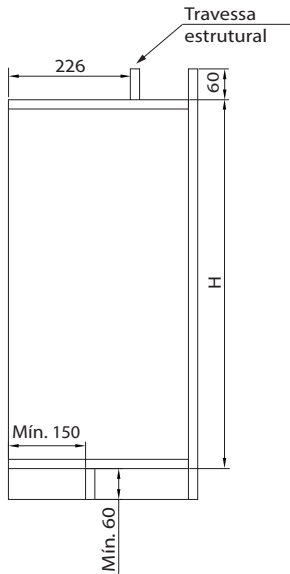


Chave allen 4mm



1 - Dimensões do móvel

2 - Dimensões de instalação Perfis e altura de portas



IMPORTANTE

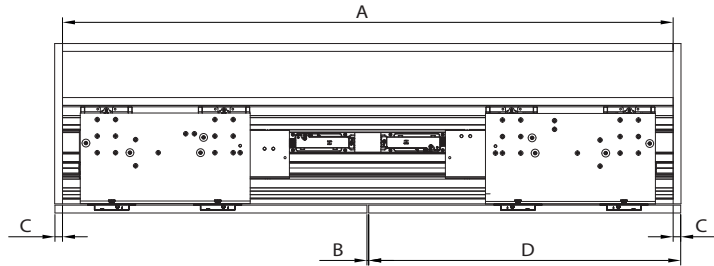


IMPORTANTE: É indicado a instalação de uma travessa estrutural para evitar o empenamento do topo do móvel. O móvel deve ser nivelado após a instalação do mecanismo e das portas.

3 - Dimensões das portas Larguras e folgas

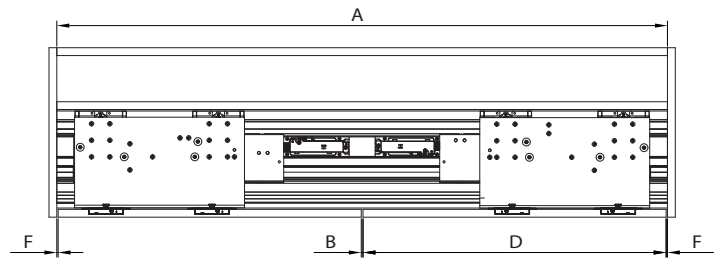
3.1 Portas sobrepostas - 02 portas

$$D = (A + 2C - B) / 2 \text{ sendo } B \leq 4 \text{ mm e } C \leq 25 \text{ mm}$$

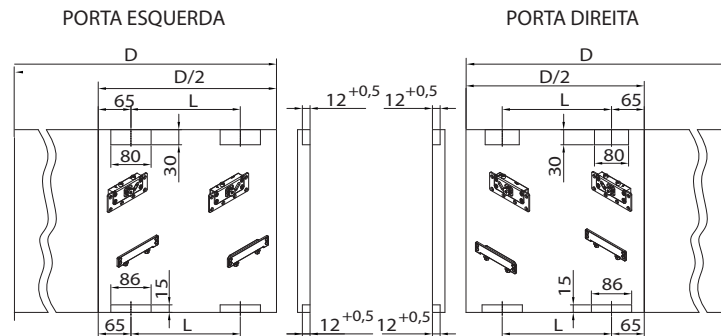


3.2 Portas embutidas - 02 portas

$$D = (A - 2F - B) / 2 \text{ sendo } B \leq 4 \text{ mm e } F \leq 4 \text{ mm}$$



4 - Instalação dos conectores - Portas de MDF



DISTÂNCIA ENTRE CONECTORES	1650 - 2050	2050 - 2450	2450 - 2850
L (mm)	270	370	470

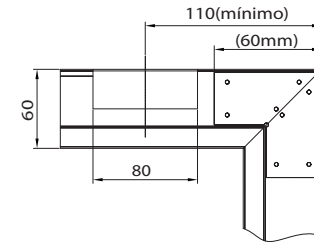
5 - Instalação dos conectores - Portas de perfil de alumínio

IMPORTANTE:

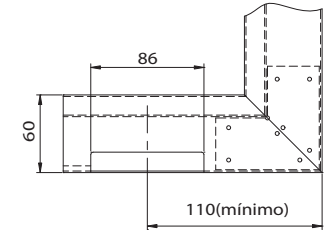
Em portas de perfil de alumínio, utiliza-se o mesmo cálculo das portas em MDF. Porém, para reduções de largura de armário maiores de 250 mm, considera-se a distância mínima da extremidade da porta de 110 mm conforme indicado.

DISTÂNCIA ENTRE CONECTORES	1800 - 2050	2200 - 2450	2600 - 2850
L (mm)	270	370	470

Recorte conector superior

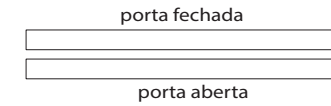


Recorte conector inferior

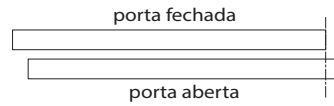


Para que não ocorra o desalinhamento das portas quando uma estiver aberta, é recomendável que o corte da porta não seja superior a 300mm.

Corte < 300 mm



Corte > 300 mm

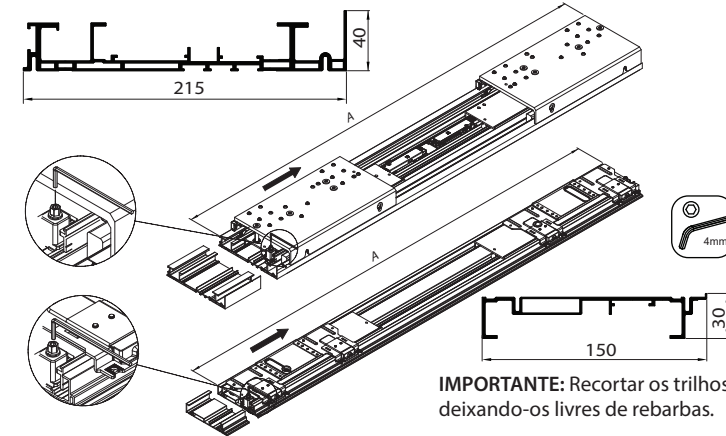


6 - Instalação dos trilhos

Afrouxar os parafusos dos batentes, movendo os carros superiores e inferiores para a direita posicionando-os na distância necessária para o recorte dos trilhos de alumínio.

IMPORTANTE: Observar na de especificação de produto a variação permitida para o recorte.

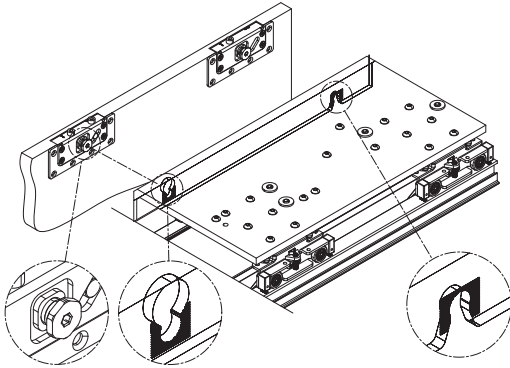
A = Largura interna do móvel.



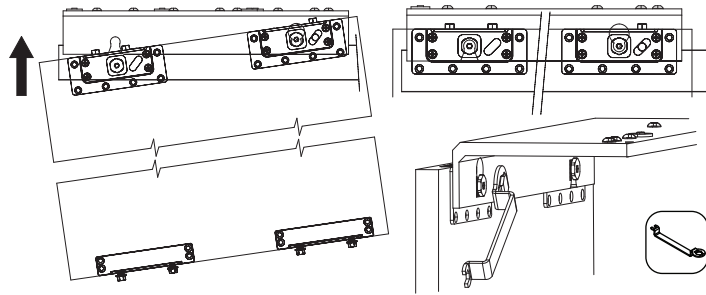
IMPORTANTE: Recortar os trilhos deixando-os livres de rebarbas.

7 - Instalação e regulagem das portas

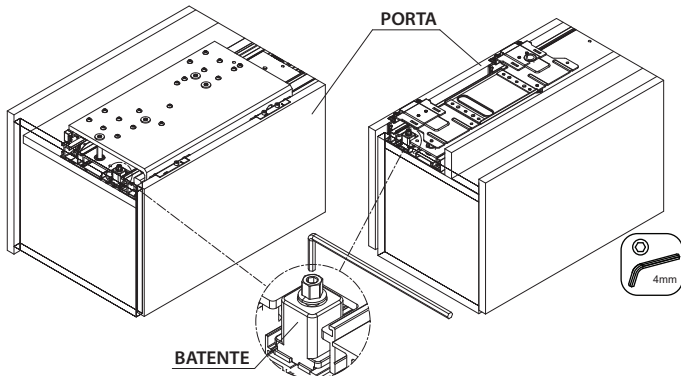
1 - Posicionar um dos parafusos de fixação dos conectores superior da porta no furo de encaixe do suporte L.



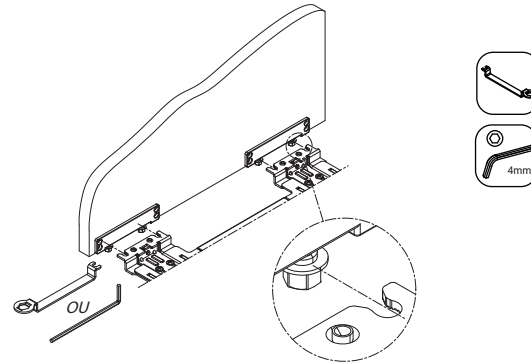
2 - Posicionar os parafusos nos conectores, girar a porta conforme indicado para encaixar o parafuso ao lado no rasgo do suporte L. Com a porta alinhada, utilizar a chave de boca que acompanha o kit para aproximar os parafusos sem apertá-los num primeiro momento.



3 - Posicionar os batentes dos carros superior e inferior até o ponto de ajuste de cobertura ou folga das portas em relação às laterais do móvel.

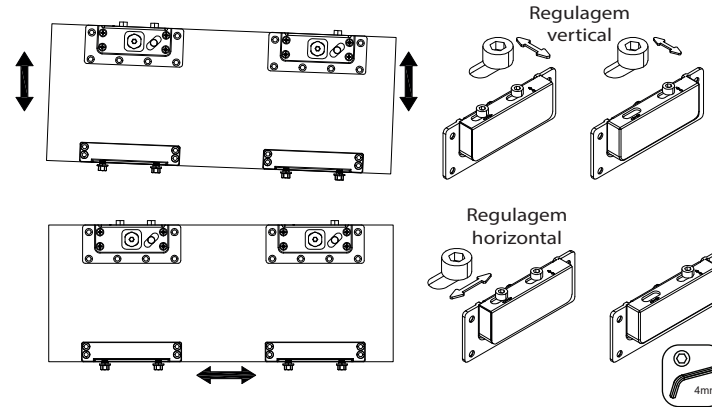


4 - Encaixar os parafusos dos conectores inferiores nos rasgos dos suportes Z inferiores.

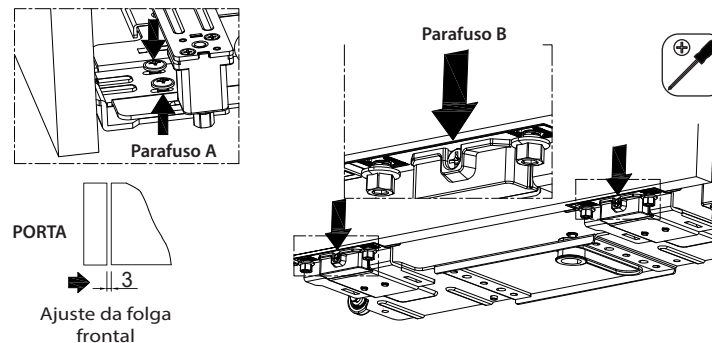


8 - Alinhamento vertical e horizontal das portas

Utilizar os parafusos dos conectores superiores para ajustar o alinhamento das portas tanto na altura quanto na cobertura lateral e folga central entre as mesmas.



Afrouxar os parafusos A permitindo assim o movimento livre das bases L fixadas às portas. Os parafusos de regulagem B permitem o ajuste de aproximação da porta em relação às laterais do móvel. Após regulada a distância, reapertar os parafusos A.



9 - Posicionamento dos amortecedores

Após posicionar os amortecedores, é necessário abrir uma das portas e verificar o alinhamento entre elas.

