

Sistema Deslizante SDS 800 Slow

1 porta



Componentes do kit

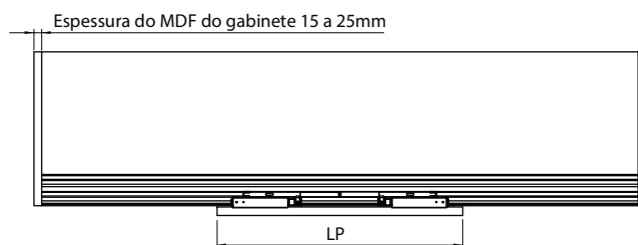
Descrição	Rodizio SDS 800 Slow 1 porta 0-30 kg	Rodizio SDS 800 Slow 1 porta 30-80 kg
Deslizador superior esquerdo porta interna	01	01
Deslizador superior direito porta interna	01	01
Deslizador inferior porta interna	02	02
Amortecedor lateral superior	02*	02**
Botão do amortecedor superior	02	02
Amortecedor lateral inferior	02	02
Gabarito de instalação	01	01
Parafuso cabeça chata 4x16mm	20	20

OBS.: Os trilhos metálicos superior /inferior devem ser adquiridos separadamente.

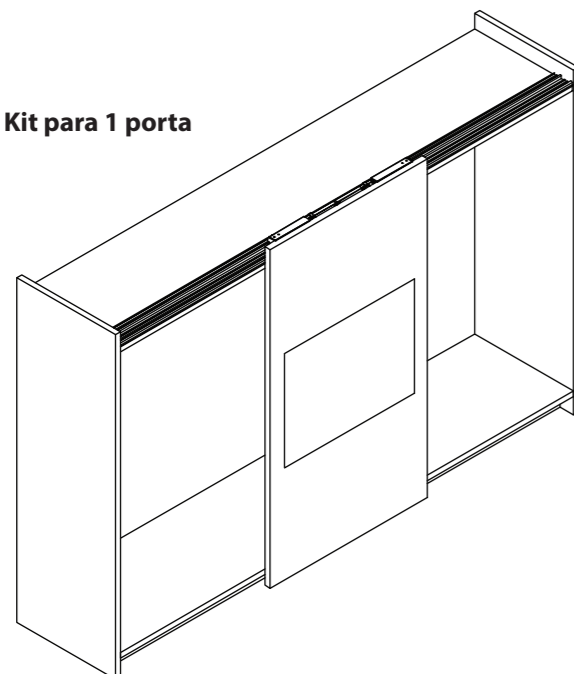
1- Configurações de montagem e dimensões do móvel

Espessura da porta $16 \leq T \leq 46$

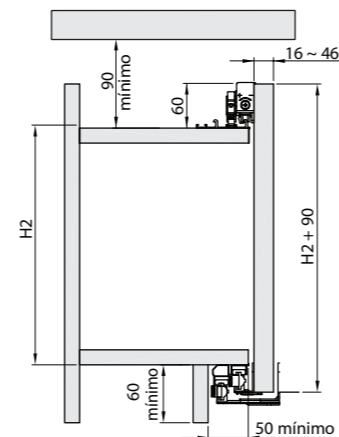
Altura máxima da porta = $LP \times 2,5$



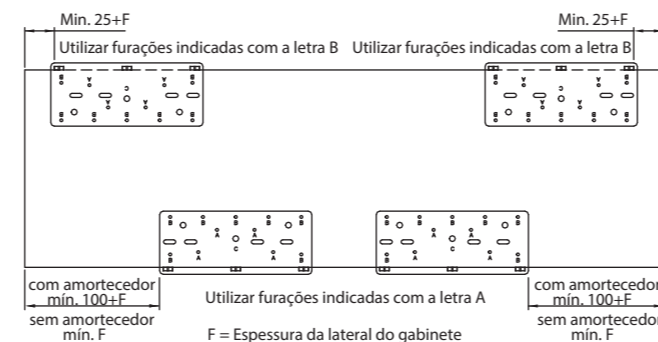
Kit para 1 porta



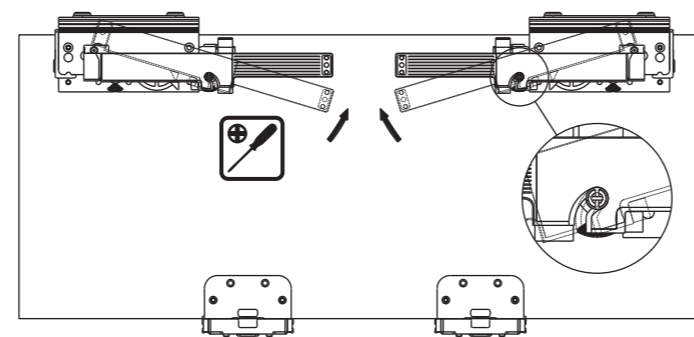
2 - Dimensões de instalação



3 - Usinagens para instalação dos deslizadores superior e inferior



4 - Instalação dos amortecedores superiores

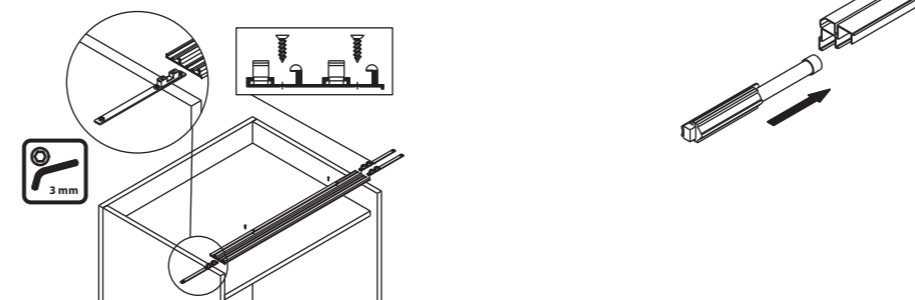


Encaixar o amortecedor no parafuso do deslizador superior, girar conforme indicado para finalizar o encaixe e apertar o parafuso para concluir a instalação.

5 - Instalação dos trilhos superior e inferior

Encaixar os botões dos amortecedores superiores no trilho superior e fixar o trilho no topo do armário.

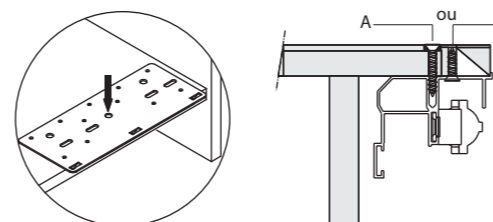
Encaixar os amortecedores inferiores no trilho inferior antes de fixá-lo ao armário.



A fixação do trilho inferior pode ocorrer de duas formas:

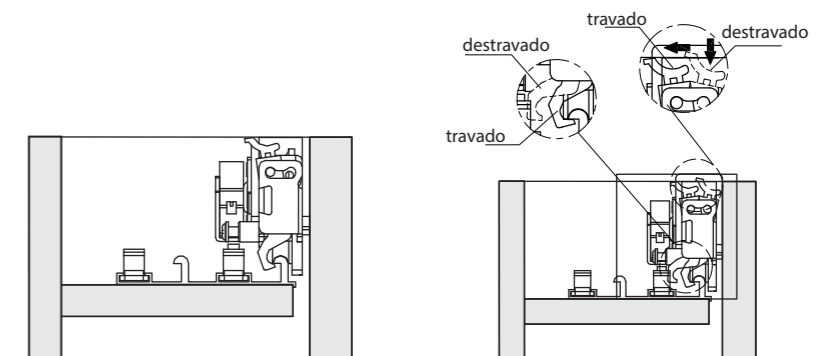
A - Parafuso sendo fixado com pré-furação $\varnothing 5$ mm. Utilizar gabarito de instalação. Considerar letra C do gabarito.

B - Parafuso sendo fixado diretamente ao perfil posicionado.

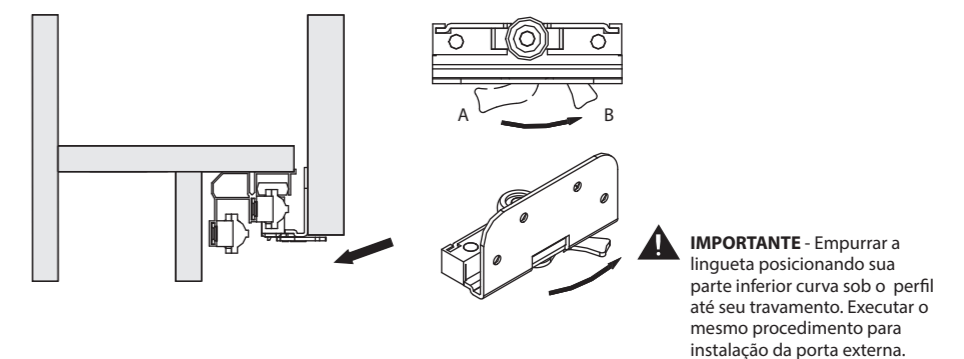


6- Instalação das portas

Com o deslizador superior fixado à porta, posicionar a porta com a roldana sobre o trilho. Instalar primeiramente a porta interna.

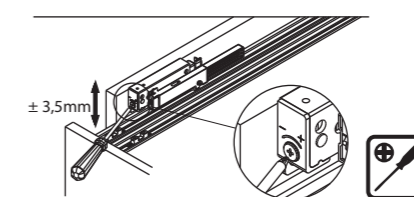


Montar o deslizador à porta com a alavanca conforme posição A. Após a porta suspensa, empurrá-la na parte inferior deixando-a verticalmente posicionada e então girar a alavanca do deslizador inferior no sentido anti-horário (posição B) de modo que a roldana se projete para dentro do perfil inferior.

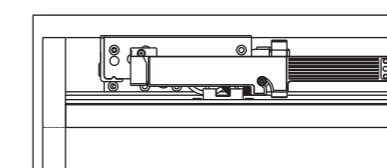


IMPORTANTE - Empurrar a lingueta posicionando sua parte inferior curva sob o perfil até seu travamento. Executar o mesmo procedimento para instalação da porta externa.

7 - Regulagem de altura da porta e fixação do botão amortecedor superior

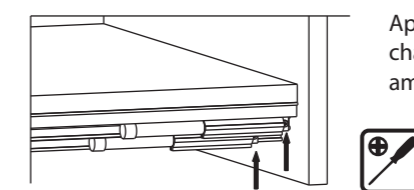


Ajustar o alinhamento das portas com o auxílio de uma chave philips utilizando o ponto de regulagem - ou +.



Puxar a porta até seu fechamento total e fixar o botão amortecedor na posição final do amortecedor.

8- Fixação do amortecedor inferior



Apertar os parafusos com uma chave philips para fixar os amortecedores.

Sistema Deslizante SDS 800 Slow

2 portas



Elementos que compoem o produto

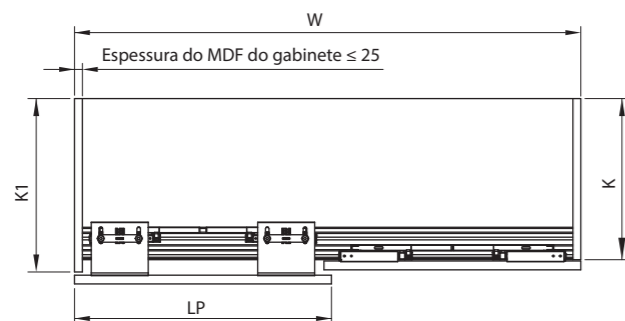
Descrição	Rodizio SDS 800 Slow 2 portas 0-30 kg	Rodizio SDS 800 Slow 2 portas 30-80 kg
Deslizador superior esquerdo porta externa	01	01
Deslizador superior direito porta externa	01	01
Deslizador superior esquerdo porta interna	01	01
Deslizador superior direito porta interna	01	01
Deslizador inferior porta interna	02	02
Deslizador inferior porta externa	02	02
Amortecedor lateral superior	04*	04**
Batente do amortecedor superior	04	04
Amortecedor lateral inferior	04	04
Batente limitador	01	01
Gabarito de instalação	01	01
Parafuso cabeça chata 4x16mm	40	40

OBS.: Os trilhos metálicos superior /inferior devem ser adquiridos separadamente.

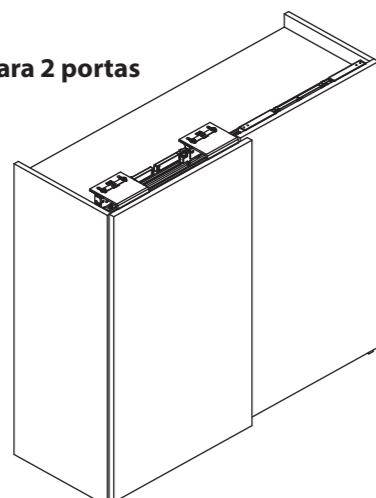
1- Configurações de montagem e dimensões do móvel

$$K1 = K + T + 8 \quad (T = \text{Espessura da porta } 16 \leq T \leq 46) \quad LP = W / 2 + 10$$

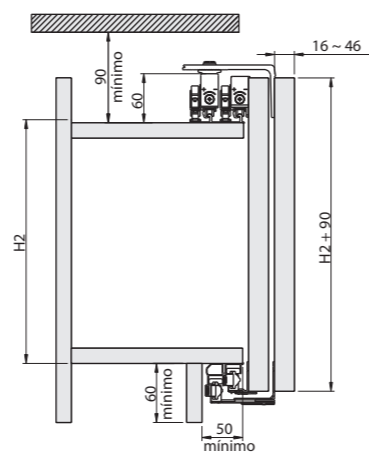
$$\text{Altura máxima da porta} = LP \times 2,5$$



Kit para 2 portas

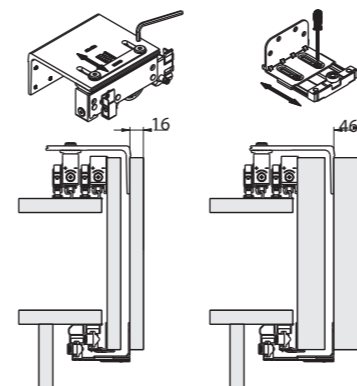


2 - Dimensões para instalação

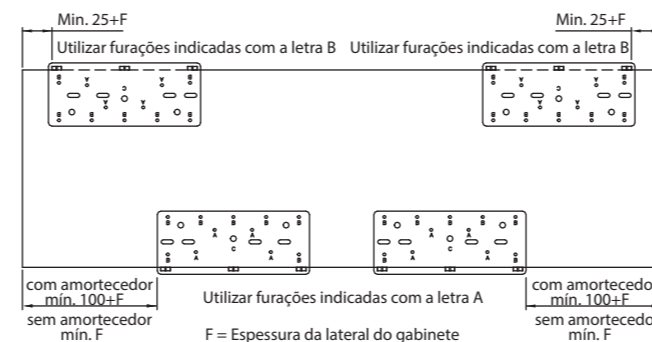


3 - Regulagem - Porta externa

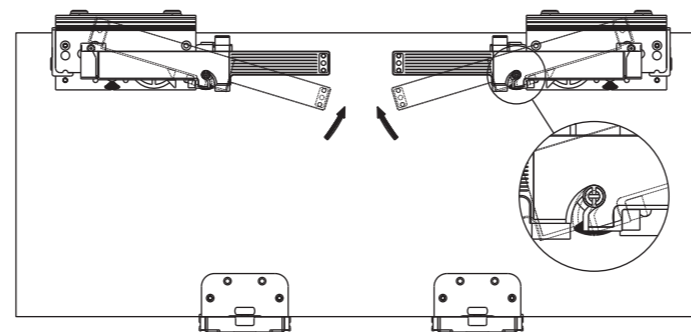
Regular os deslizadores de acordo com a espessura da porta.



4 - Usinagens para instalação dos deslizadores superior e inferior



5 - Instalação dos amortecedores superiores

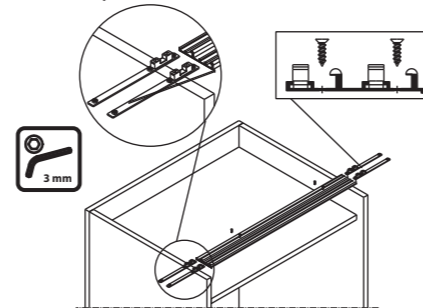


Encaixar o amortecedor no parafuso do deslizador superior, girar conforme indicado para finalizar o encaixe e apertar o parafuso para concluir a instalação.

6- Instalação dos trilhos superior e inferior

Encaixar os batentes dos amortecedores superiores no trilho superior e fixar o trilho no topo do armário.

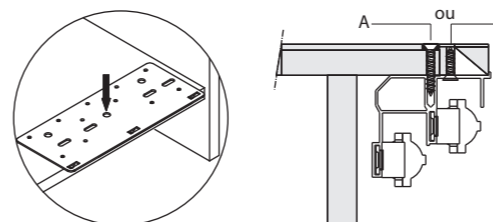
Encaixar os amortecedores inferiores no trilho inferior antes de fixá-lo ao armário.



A fixação do trilho inferior pode ocorrer de duas formas:

A - Parafuso sendo fixado com pré-furação $\varnothing 5$ mm. Utilizar gabarito de instalação. Considerar letra C do gabarito.

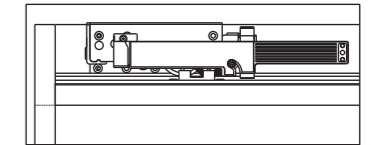
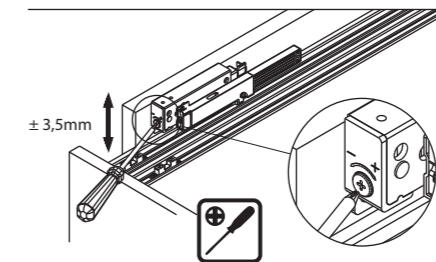
B - Parafuso sendo fixado diretamente ao perfil posicionado.



7 - Regulagem de altura da porta e fixação do batente amortecedor superior

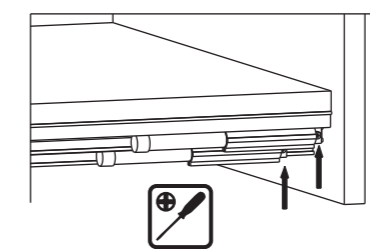
Ajustar o alinhamento das portas com o auxílio de uma chave philips utilizando o ponto de regulagem - ou +.

Puxar a porta até seu fechamento total e fixar o batente amortecedor na posição final do amortecedor.



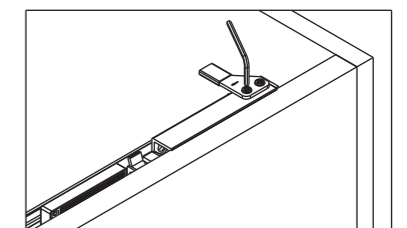
8 - Fixação do amortecedor inferior

Apertar os parafusos com uma chave philips para fixar os amortecedores.



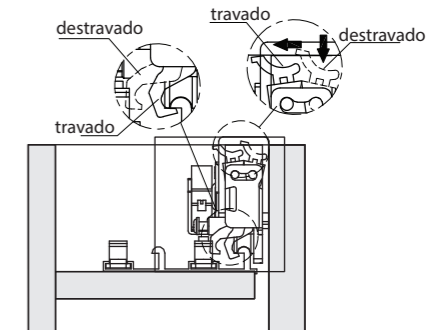
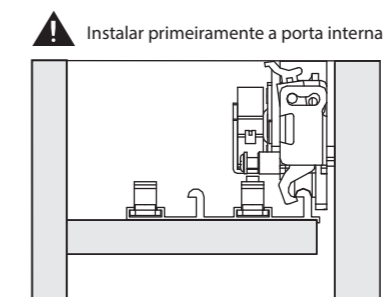
9- Instalação do batente limitador

Posicionar o batente limitador no topo do deslizador superior da porta interna e apertar os parafusos. O batente irá evitar danificar os puxadores pois não permitirá o transpasse das portas.

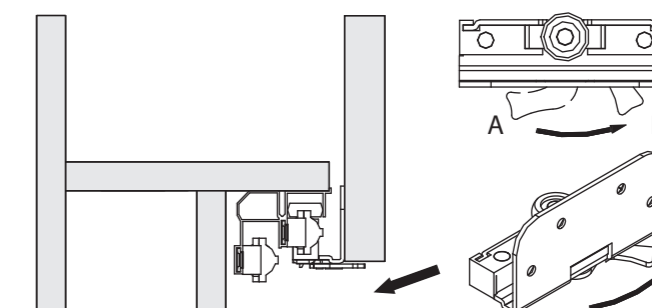


10 - Instalação das portas interna(s) e externa

Com o deslizador superior fixado à porta, posicionar a porta com a roldana sobre o trilho. Instalar primeiramente a porta interna.



Montar o deslizador à porta com a alavanca conforme posição A. Após a porta suspensa, empurrá-la na parte inferior deixando-a verticalmente posicionada e então girar alavanca do deslizador inferior no sentido anti-horário (posição B) de modo que a roldana se projete para dentro do perfil inferior.



IMPORTANTE - Empurrar a lingueta posicionando sua parte inferior curva sob o perfil até seu travamento. Executar o mesmo procedimento para instalação da porta externa.

Sistema Deslizante SDS 800 Slow

3 portas - Porta Central Externa

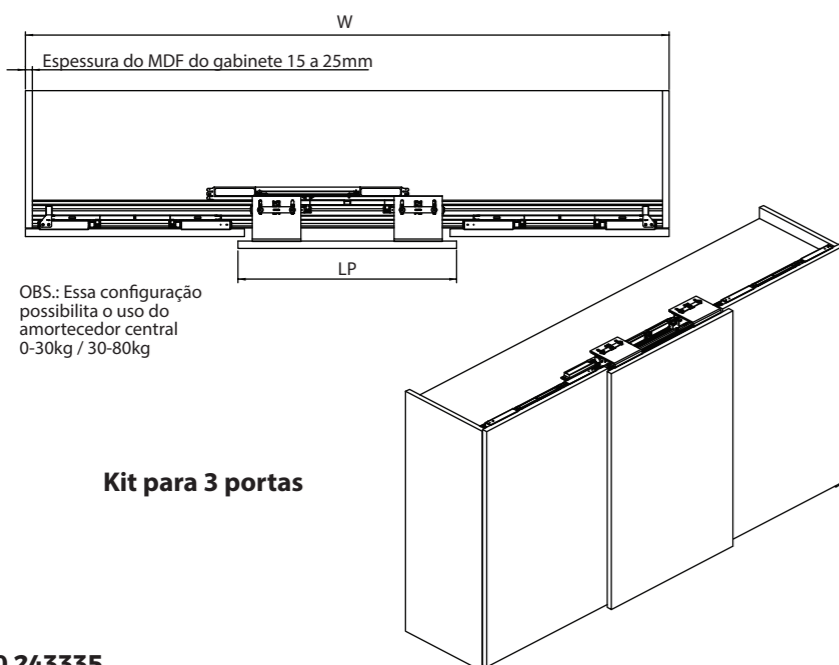


Componentes do kit			
Descrição	Rodízio SDS 800 Slow 3 portas 0-30 kg	Rodízio SDS 800 Slow 3 portas 30-80 kg	
Deslizador superior esquerdo porta externa	01	01	
Deslizador superior direito porta externa	01	01	
Deslizador superior esquerdo porta interna	02	02	
Deslizador superior direito porta interna	02	02	
Deslizador inferior porta interna	04	04	
Deslizador inferior porta externa	02	02	
Amortecedor lateral superior	06*	06**	
Batente do amortecedor superior	04	04	
Amortecedor lateral inferior	04	04	
Batente limitador	01	01	
Gabarito de instalação	01	01	
Amortecedor central conj.	01 (carga 0-30kg)	01 (carga 30-80kg)	
Batente anticolisão	01	01	
Amortecedor anticolisão	01	01	
Parafuso cabeça chata 4x16mm	60	60	

OBS.: Os trilhos metálicos superior /inferior devem ser adquiridos separadamente.

1- Configurações de montagem e dimensões do móvel

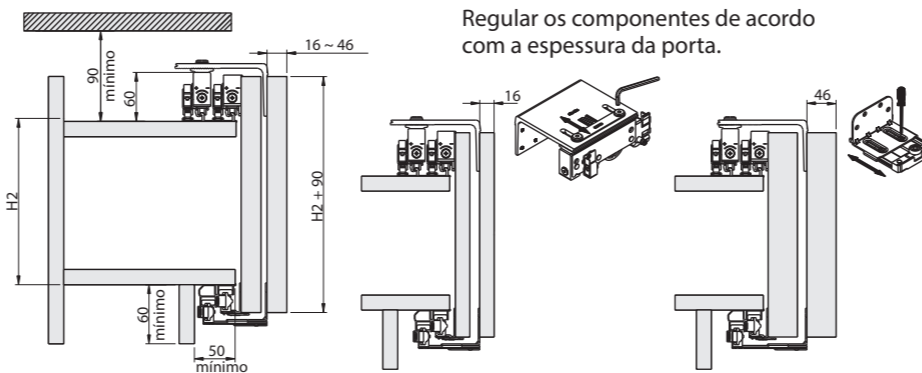
Espessura da porta $16 \leq T \leq 46$ | $LP = W / 3 + 10$ | Altura máxima da porta = $LP \times 2,5$



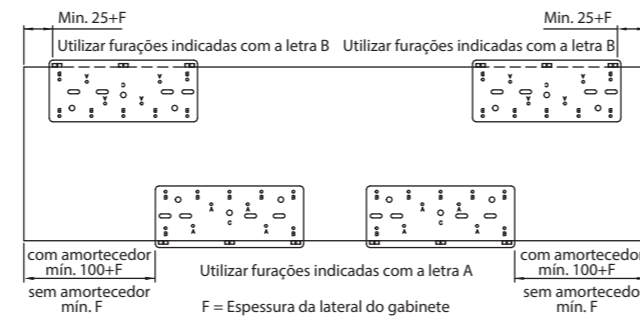
OBS.: Essa configuração possibilita o uso do amortecedor central 0-30kg / 30-80kg

Kit para 3 portas

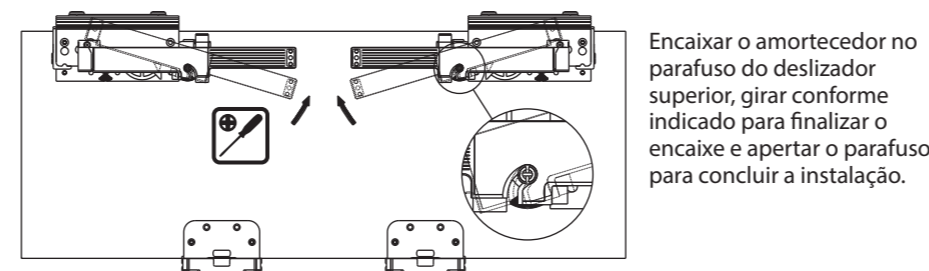
2 - Dimensões para instalação 3 - Regulagem - Porta interna



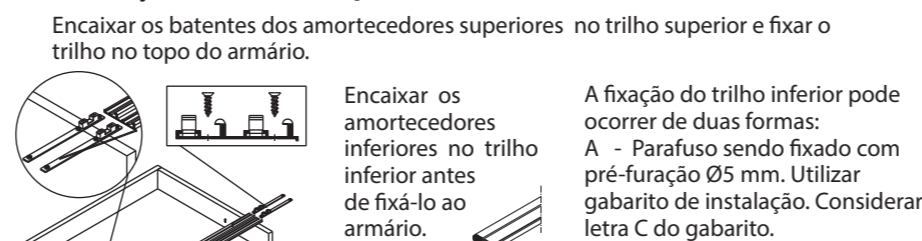
4 - Usinagens para instalação dos deslizadores superior e inferior



5 - Instalação dos amortecedores superiores



6 - Instalação dos trilhos superior e inferior

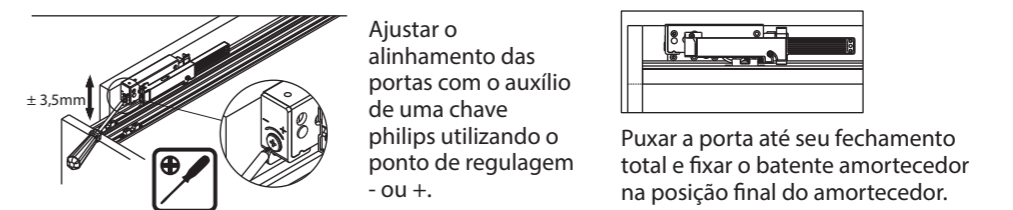


7 - Instalação das portas interna(s) e externa

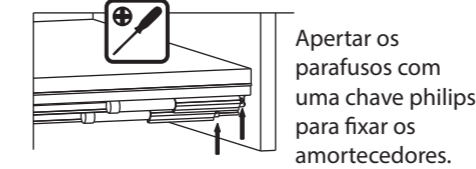


Montar o deslizador à porta com a alavanca conforme posição A. Após a porta suspensa, empurrá-la na parte inferior deixando-a verticalmente posicionada e então girar a alavanca do deslizador inferior no sentido anti-horário (posição B) de modo que a roldana se projete para dentro do perfil inferior.

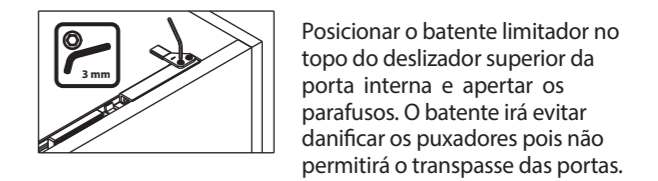
8 - Regulagem de altura da porta e fixação do batente amortecedor superior



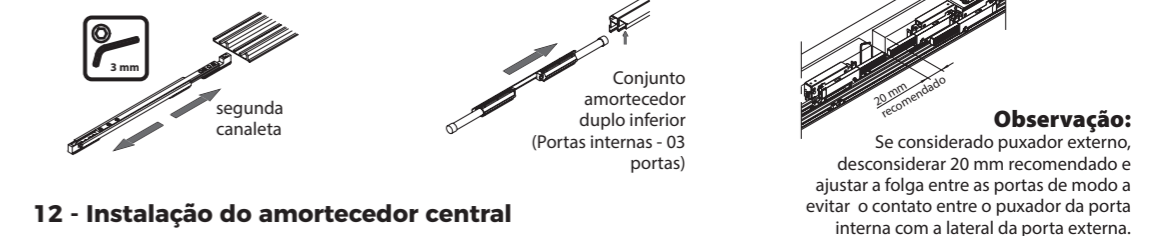
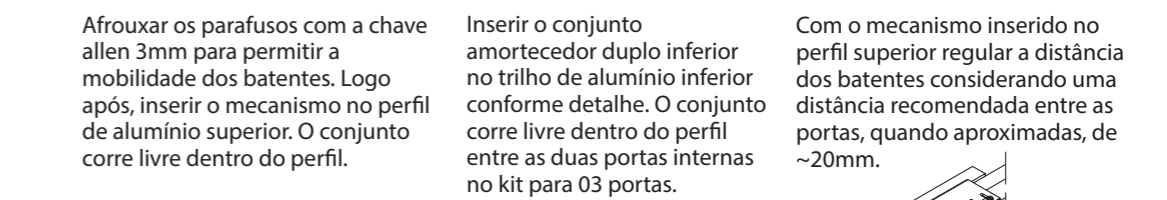
9 - Fixação do amortecedor inferior



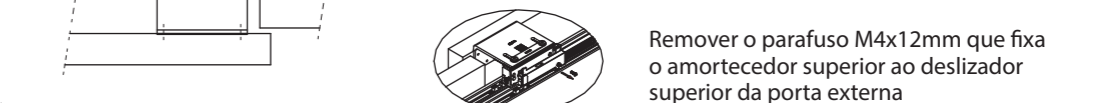
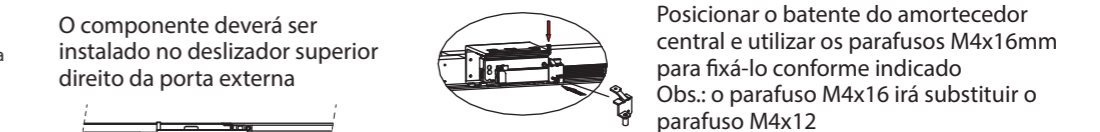
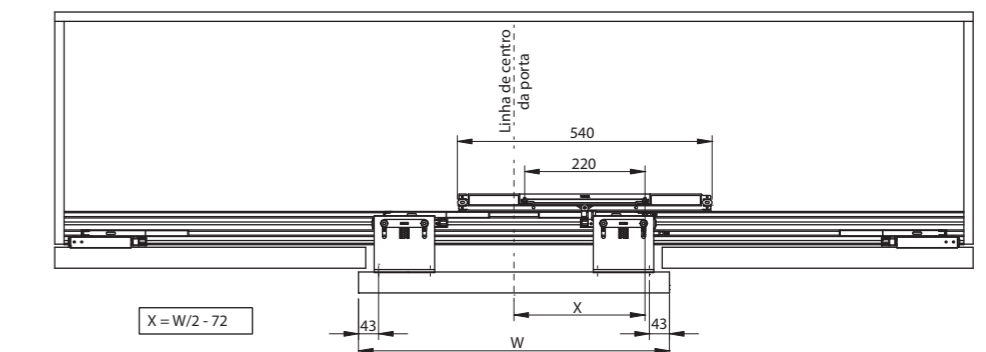
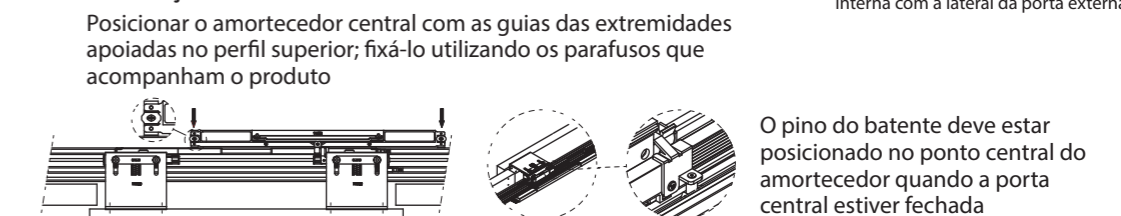
10 - Instalação do batente limitador



11 - Instalação do batente anticolisão e do conjunto amortecedor duplo inferior (portas externas)



12 - Instalação do amortecedor central



Sistema Deslizante SDS 800 Slow

3 portas - Porta Central Interna

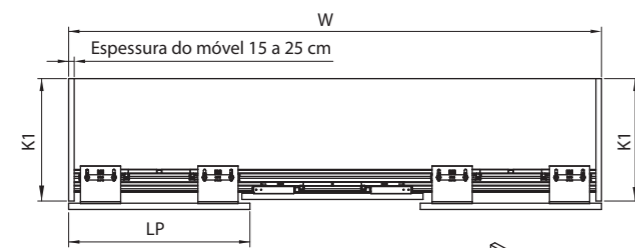


Componentes do kit			
Descrição	Rodízio SDS 800 Slow 3 portas 0-30 kg	Rodízio SDS 800 Slow 3 portas 30-80 kg	
Deslizador superior esquerdo porta externa	02	02	
Deslizador superior direito porta externa	02	02	
Deslizador superior esquerdo porta interna	01	01	
Deslizador superior direito porta interna	01	01	
Deslizador inferior porta interna	02	02	
Deslizador inferior porta externa	04	04	
Amortecedor lateral superior	06*	06**	
Batente do amortecedor superior	04	04	
Amortecedor lateral inferior	04	04	
Cabarito de instalação	01	01	
Batente anticolisão	01	01	
Amortecedor anticolisão	01	01	
T Parafuso cabeça chata 4x16mm	60	60	

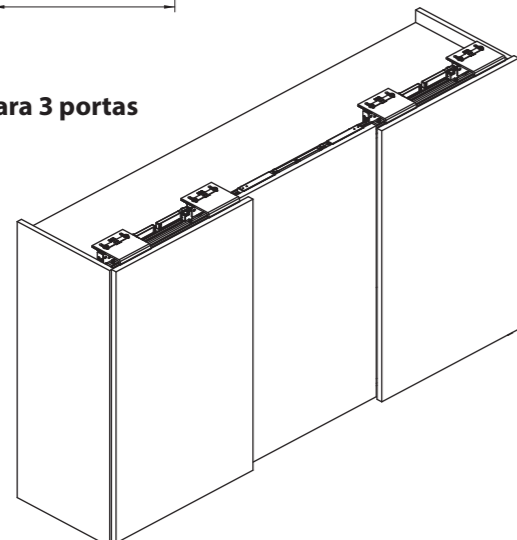
OBS.: Os trilhos metálicos superior /inferior devem ser adquiridos separadamente.

1 - Configurações de montagem e dimensões do móvel

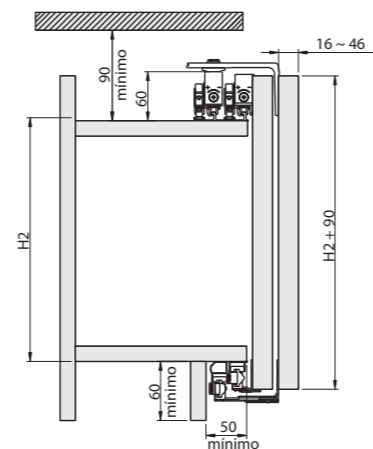
Espessura da porta $16 \leq T \leq 46$ | $LP = W / 3 + 10$ | Altura máxima da porta = $LP \times 2,5$



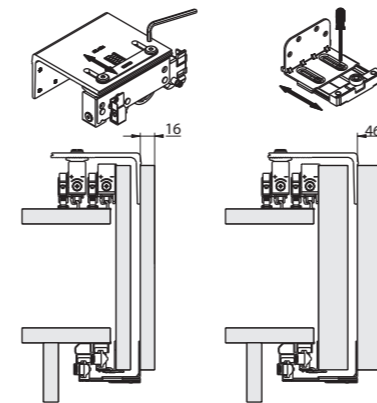
Kit para 3 portas



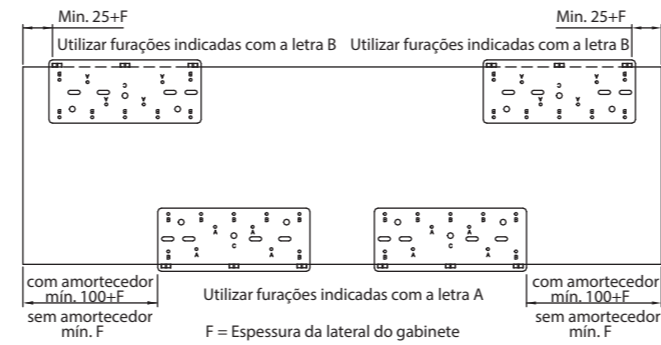
2 - Dimensões para instalação 3 - Regulagem - Porta externa



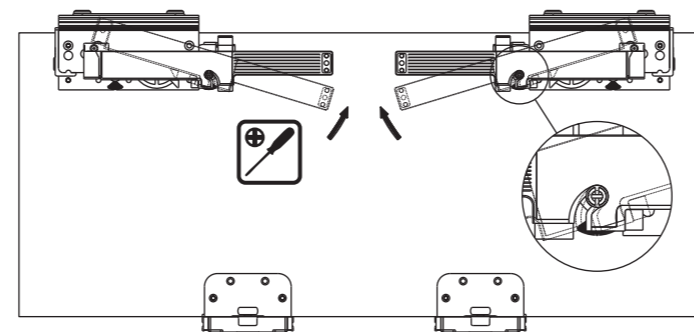
Regular os deslizadores de acordo com a espessura da porta.



4 - Usinagens para instalação dos deslizadores superior e inferior



5 - Instalação dos amortecedores superiores

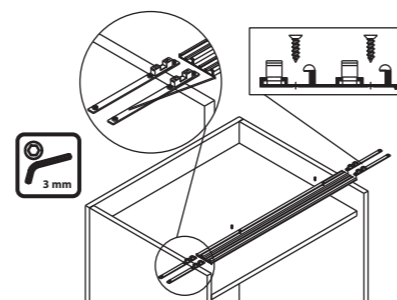


Encaixar o amortecedor no parafuso do deslizador superior, girar conforme indicado para finalizar o encaixe e apertar o parafuso para concluir a instalação.

6 - Instalação dos trilhos superior e inferior

Encaixar os batentes dos amortecedores superiores no trilho superior e fixar o trilho no topo do armário.

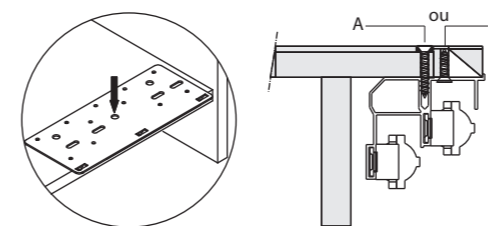
Encaixar os amortecedores inferiores no trilho inferior antes de fixá-lo ao armário.



A fixação do trilho inferior pode ocorrer de duas formas:

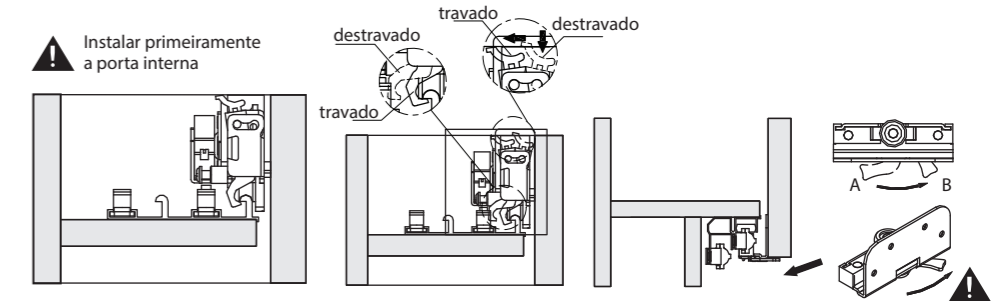
A - Parafuso sendo fixado com pré-furação Ø5 mm. Utilizar gabarito de instalação. Considerar letra C do gabarito.

B - Parafuso sendo fixado diretamente ao perfil posicionado.



7 - Instalação das portas interna(s) e externa

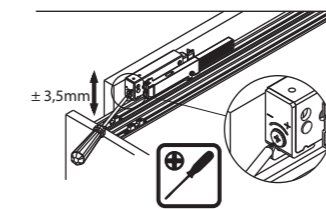
Com o deslizador superior fixado à porta, posicionar a porta com a roldana sobre o trilho. Instalar primeiramente a porta interna.



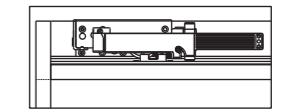
Montar o deslizador à porta com a alavanca conforme posição A. Após a porta suspensa, empurrá-la na parte inferior deixando-a verticalmente posicionada e então girar a alavanca do deslizador inferior no sentido anti-horário (posição B) de modo que a roldana se projete para dentro do perfil inferior.

! IMPORTANTE - Empurrar a lingueta posicionando sua parte inferior curva sob o perfil até seu travamento. Executar o mesmo procedimento para instalação da porta externa.

8 - Regulagem de altura da porta e fixação do batente amortecedor superior

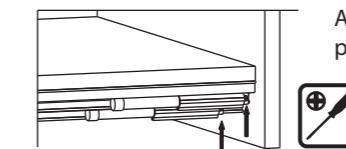


Ajustar o alinhamento das portas com o auxílio de uma chave philips utilizando o ponto de regulagem - ou +.



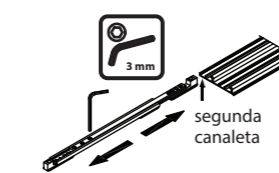
Puxar a porta até seu fechamento total e fixar o batente amortecedor na posição final do amortecedor.

9 - Fixação do amortecedor inferior

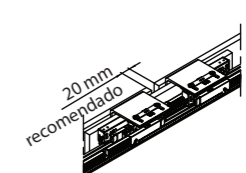


Apertar os parafusos com uma chave philips para fixar os amortecedores.

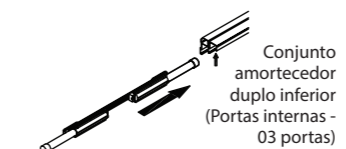
10 - Instalação do batente anticolisão e do conjunto amortecedor duplo inferior (portas externas)



Afrouxar os parafusos com a chave allen 3mm para permitir a mobilidade dos batentes. Logo após, inserir o mecanismo no perfil de alumínio superior. O conjunto corre livre dentro do perfil.



Com o mecanismo inserido no perfil superior regular a distância dos batentes considerando uma distância recomendada entre as portas, quando aproximadas, de ~20mm.



Inserir o conjunto amortecedor duplo inferior no trilho de alumínio inferior conforme detalhe. O conjunto corre livre dentro do perfil entre as duas portas internas no kit para 03 portas.

