

# Cabideiro Basculante TN

12 Kg

**Descrição:** Cabideiro basculante para armários e roupeiros  
**Material:** Aço e plástico  
**Acabamento:** Preto e cromado  
**Fixação:** Lateral, através de parafusos  
**Capacidade:** 12 kg  
**Embalagem:** 1 conjunto por caixa (Caixa Master - 6 conjuntos)  
**Observações:** Acompanha kit de parafusos e instruções para montagem.

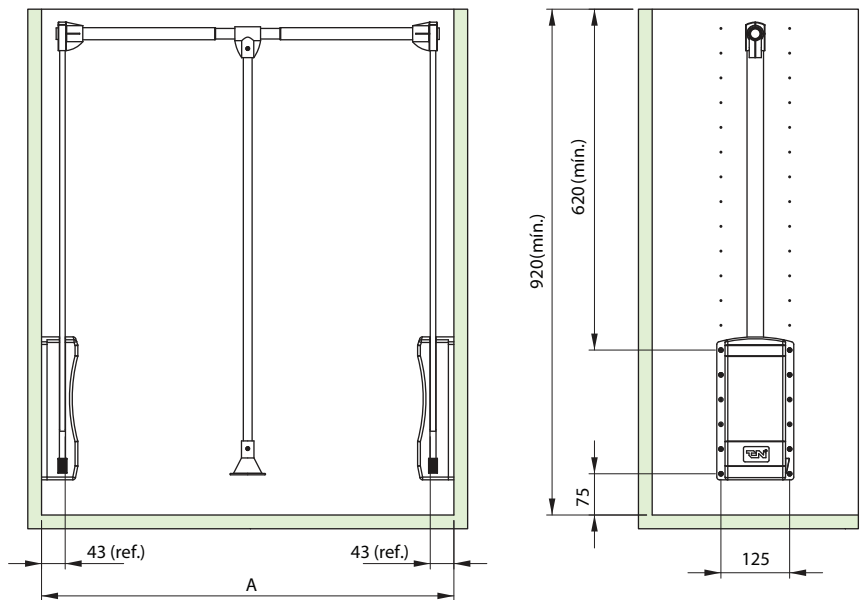
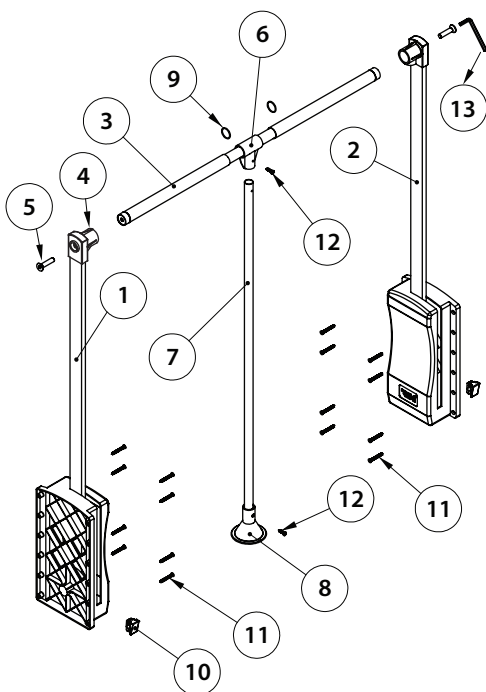


## Elementos que compõem o produto:

Nº	Descrição	Qtd.
1	Mecanismo Esquerdo	1
2	Mecanismo Direito	1
3	Tubo Cabideiro Regulável	1
4	Suporte Cabideiro	2
5	Parafuso Tubo Cabideiro	2
6	Conector Tubo Central	1
7	Tubo Central	1
8	Puxador Tubo Central	1
9	Anel Oring Tubo Cabideiro Regulável	2
10	Batente Amortecedor	2
11	Parafuso Fixação Mecanismo 4x25	16
12	Parafuso Montagem 3X9	2
13	Chave Allen	1

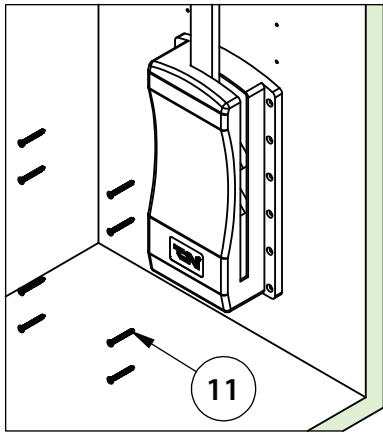
Código	Descrição	Embalagem	A
7AG03TN18800100	Cabideiro Basculante Preto / Cromado 660 - 890 mm	6/1 conjuntos	660 - 890
7AG03TN18900100	Cabideiro Basculante Preto / Cromado 890 - 1210 mm	6/1 conjuntos	890 - 1210

## Dimensões para instalação



# Cabideiro Basculante TN

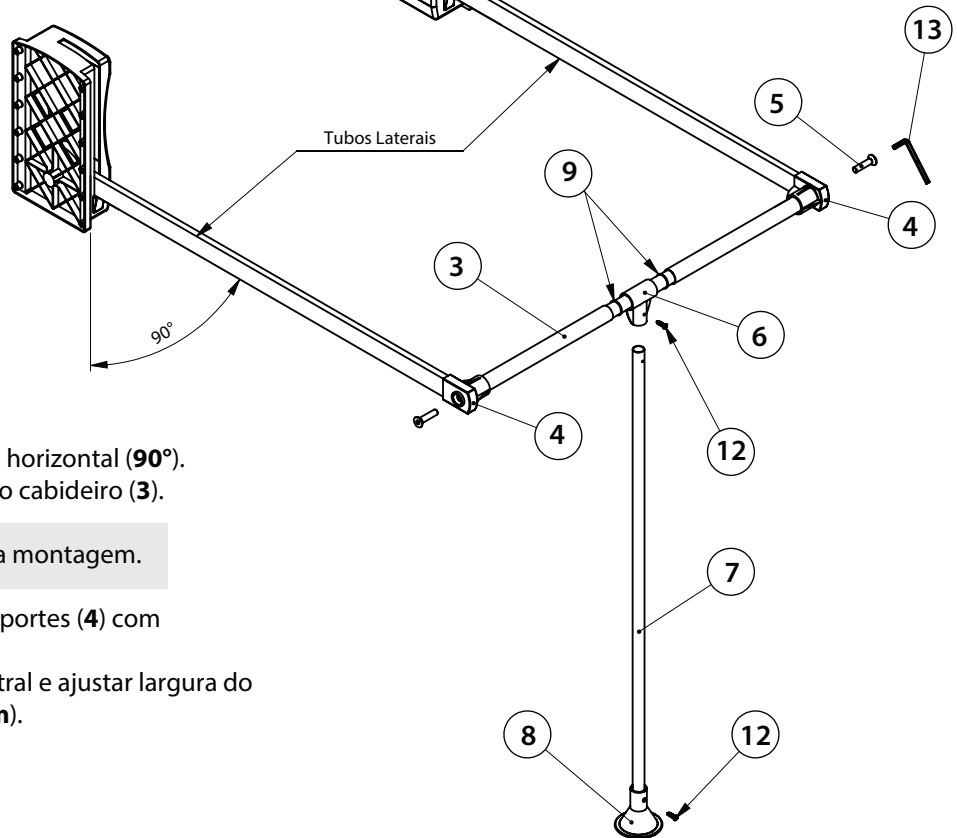
## Etapa 01:



A - Montar lado direito e esquerdo do mecanismo com 8 parafusos (11).

### Importante:

Os tubos laterais devem ficar alinhados (paralelos) após regulagem da folga para perfeito funcionamento do mecanismo.



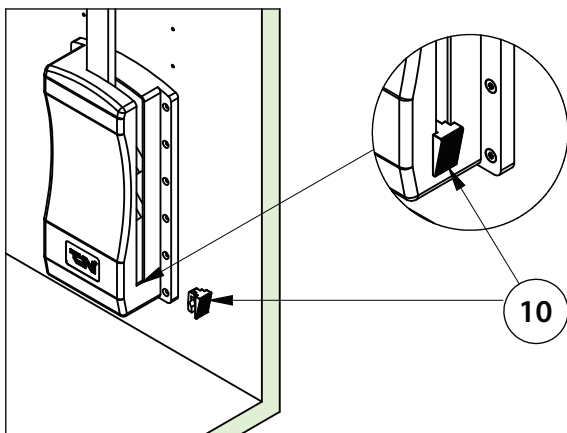
## Etapa 02:

B - Mover tubos laterais até posição horizontal (90°).  
C - Montar o conector (6) no tubo do cabideiro (3).

**Importante:** Usar anel oring (9) na montagem.

D - Fixar o tubo cabideiro (3) nos suportes (4) com parafuso (5) - usar chave alen (13).  
E - Montar puxador (8) no tubo central e ajustar largura do cabideiro (**Largura interna - 86 mm**).

## Etapa 03:



F - Importante: montar batente amortecedor no mecanismo (10) nos 2 lados



Durante o uso, é importante puxar o cabideiro até a abertura total. **A abertura inadequada pode danificar o mecanismo.**