

Calceiro Deslizante CD



PAT.
REQ.



Descrição: Calceiro com curso de abertura integral deslizante, através de esferas de aço, composto por 8, 10 ou 12 varetas metálicas móveis.

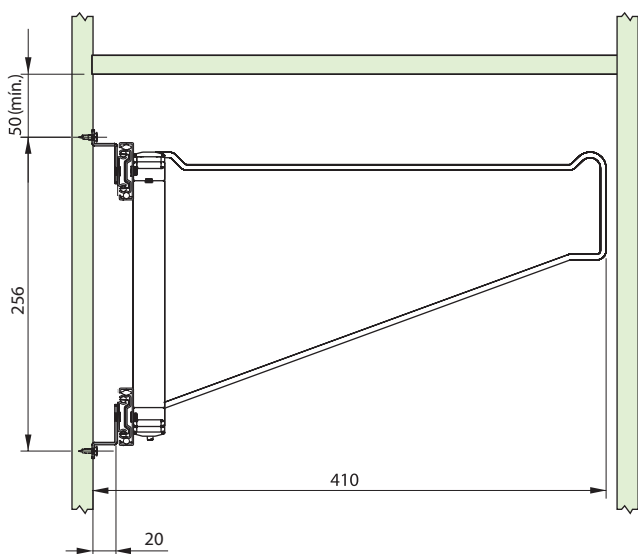
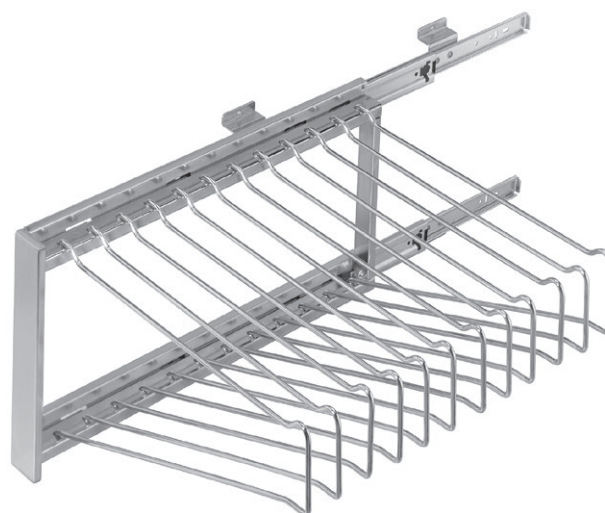
Material: Aço relaminado, tubo e arame de aço polido

Acabamento: Cinza cromo, cromado ou pintura alumínio fosco

Fixação: Lateral esquerdo ou direito, com parafusos cabeça panela PHS AA 3,5 x 14 mm

Capacidade: 1 calça por vareta

Embalagem: 1 conjunto por caixa



Código	Descrição	Embalagem
0072.972319	Calceiro Deslizante CD 400 mm Cinza Cromo	1 conjunto
0072.972320	Calceiro Deslizante CD 400 mm Alumínio Fosco	1 conjunto
0072.972322	Calceiro Deslizante CD 400 mm Cromado	1 conjunto
0072.972299	Calceiro Deslizante CD 450 mm Cinza Cromo	1 conjunto
0072.972300	Calceiro Deslizante CD 450 mm Alumínio Fosco	1 conjunto
0072.972302	Calceiro Deslizante CD 450 mm Cromado	1 conjunto

Medida Corrediça	Nº Varetas	A (mm)	B (mm)
450 mm	12 Varetas	435	465
400 mm	10 Varetas	385	415

