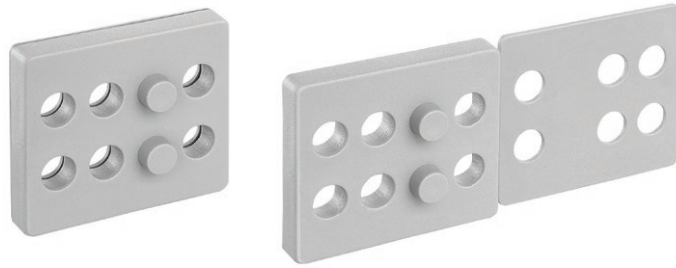


Descrição: Calço plástico 6/7mm para compensação de medida, desenvolvido para a instalação de corrediças ocultas em móveis de madeira projetados para a utilização de corrediças telescópicas. Para o posicionamento e a instalação calço plástico possui 2 ressaltos para o encaixe na furação da corrediça oculta facilitando a instalação. Também possui uma aba com 1 mm de espessura que pode ser dobrada para compensar outras variações de montagem, caso não seja necessário a utilização, a aba pode ser descartada. Para a correta instalação é necessário a utilização do calço em ambas as laterais internas no móvel.

Material: Polipropileno cinza

Embalagem: Conforme tabela

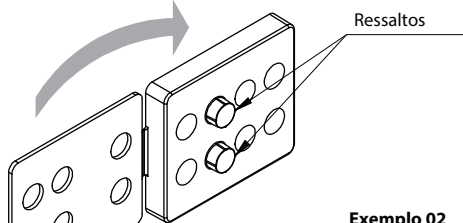


Código	Descrição	Embalagem
0074.000307	Calço Plástico 6/7 mm (IND)	1.000 un.
0074.000308	Kit Calço Plástico 6/7 mm	50/4

Sequência para instalação

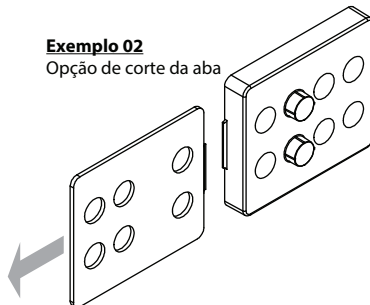
Exemplo 01

Opção de dobra da aba



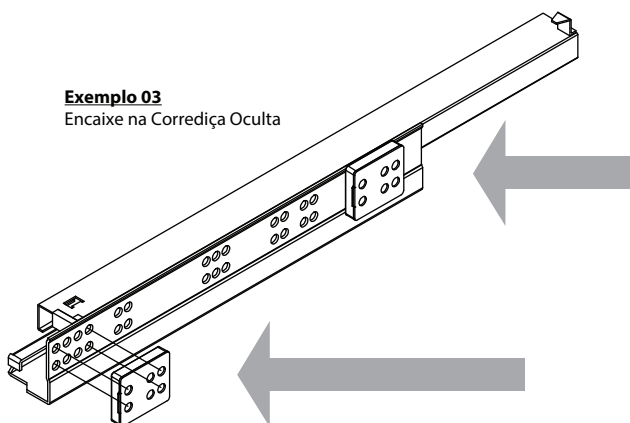
Exemplo 02

Opção de corte da aba



Exemplo 03

Encaixe na Corrediça Oculta



Obs.: Usar 4 calços em um par de corrediças ocultas

Modelo de configuração para montagem no gaveteiro com telescópica, oculta ET/EP e oculta UniHide:

Ilustração gaveteiro

