

Descrição: Conjunto articulado para móveis de canto, composto de estrutura metálica e bandejas para produtos / utensílios. Movimento suave com sistema de amortecedor.

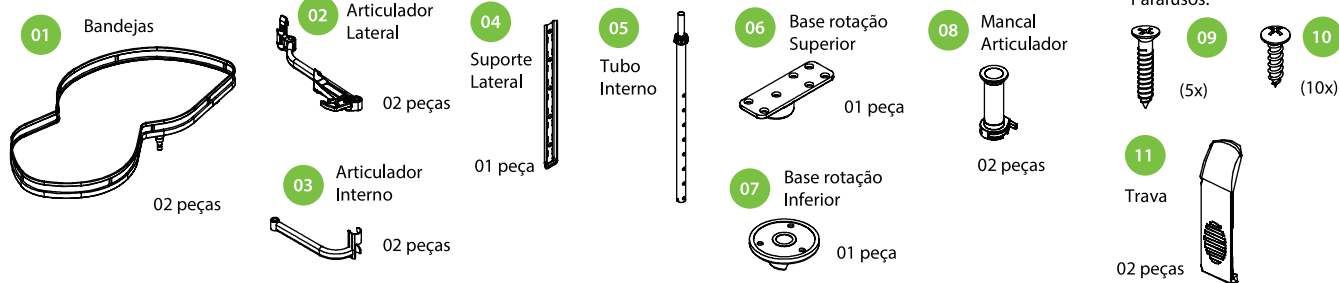
Material: Aço estrutural e bandejas em mdf com anteparo cromado

Capacidade: 12 kg por bandeja



Modelo	Código
Esquerdo	55CA00901ESQ
Direito	55CA00901DIR

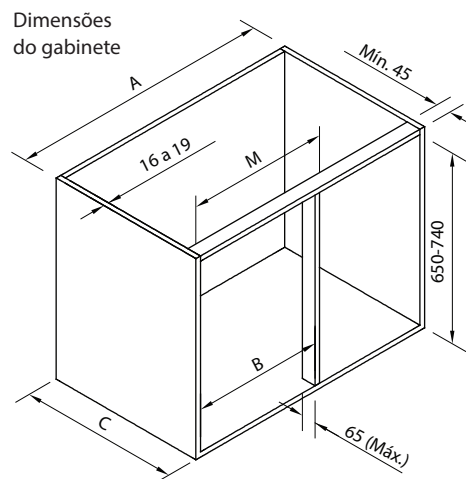
Componentes



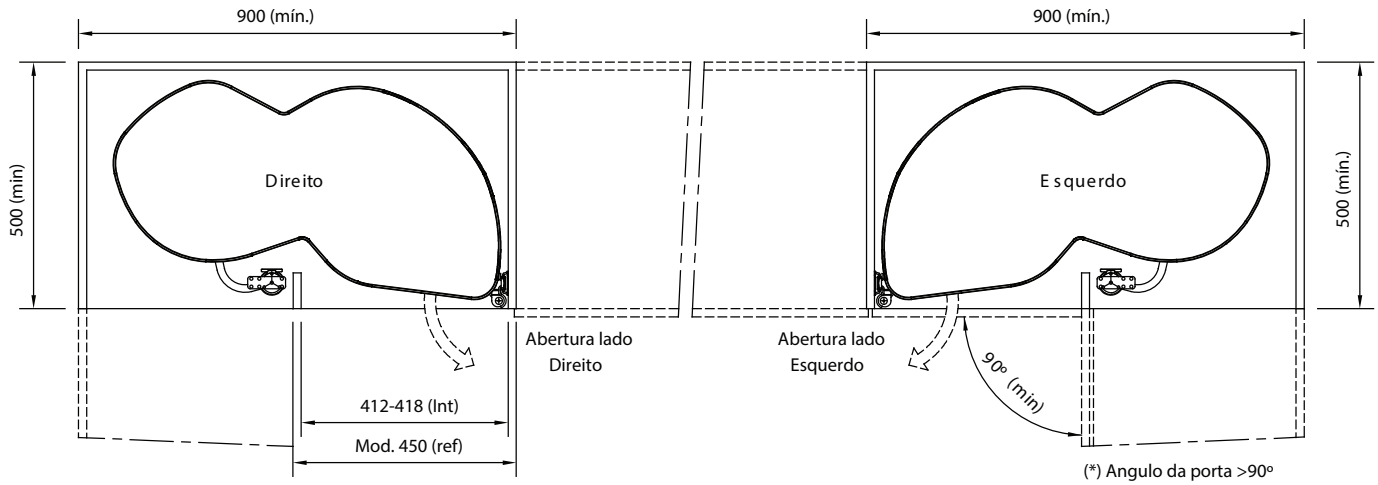
Esquerdo



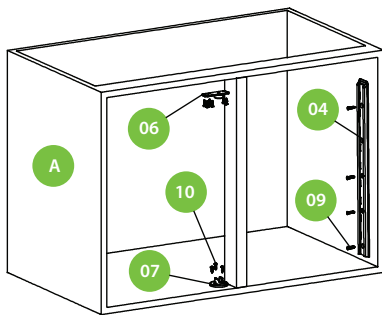
Direito



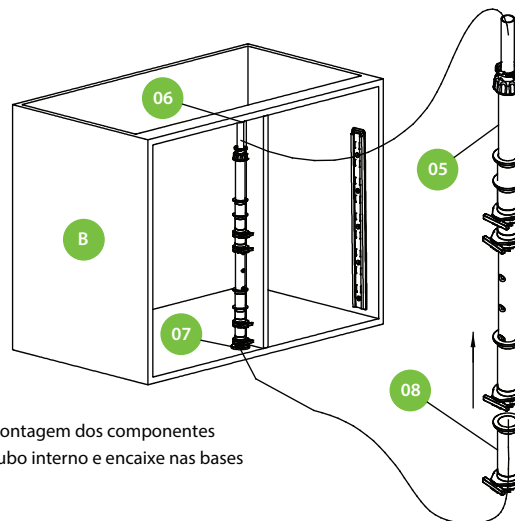
Dimensões para montagem



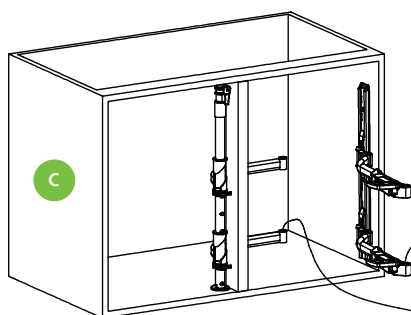
Sequência de montagem facilitada - Exemplo Direito



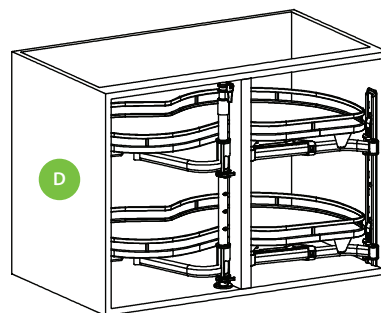
A) Montagem Suporte lateral e Bases



B) Montagem dos componentes no tubo interno e encaixe nas bases



C) Montagem dos articuladores e encaixe das bandejas



D) Instalação completa das bandejas