

FGVTN
Brasil
Ferragens para móveis



VENHA COM
A MELHOR!

AEROSFGVTN

DESIGN INOVADOR E FACILIDADE DE ACESSO

A **FGVTN** apresenta a **nova linha de Sistemas Aeros**, especialmente desenvolvida para um melhor **aproveitamento** do **espaço interno** e valorização dos projetos mobiliários.

De fácil instalação, são **6 modelos** disponíveis com o design aliado ao ambiente e sua função.

Valorize seu projeto.

AEROSmart

AEROVert PLUS

AEROMax

AEROFlex

AEROPlus

**PISTÃO A GÁS COM
AMORTECEDOR FGVTN**



AEROMax

FGVTN

RISO
Gallo

ARBORIO

delle Pire

FO
CON

STA

POLPA



FEV **TN**
Brasil

AEROSFGVTN

PARA CADA ESPAÇO UMA SOLUÇÃO SOB MEDIDA

A linha de **Sistemas Aeros FGVTN** traz praticidade e comodidade para o dia a dia, permitindo maior facilidade na movimentação e armazenamento de produtos.

AMBIENTES



ACABAMENTOS



Branco

Cinza





ACESSO FÁCIL E MAIS ESPAÇO INTERNO





AEROSmart

SOLUÇÃO COMPACTA | ABERTURA TOTAL

ACABAMENTOS



Branco



Cinza

AeroSmart dispensa o uso de dobradiças, além de ser um sistema compacto e de fácil instalação. Seu design aumenta o acesso ao interior do móvel, com excelentes resultados para o seu projeto.

- Acessibilidade completa ao interior do armário
- Parada perfeita em todas as posições
- Dispensa dobradiças
- Fácil instalação





AEROVert PLUS

ABERTURA LINEAR E SUPERIOR

ACABAMENTOS



Branco



Cinza

AeroVert Plus é a alternativa para diversos projetos. Permite abertura da porta em paralelo ao armário, dando acesso livre para todo o espaço interno do móvel, o que facilita a movimentação de produtos.

- Ideal para ambientes com pé direito alto
- Acessibilidade completa para o interior do armário
- Parada perfeita em todas as posições
- Fácil instalação





AEROMax

SLOWMOTION | ONE-TOUCH

ACABAMENTOS



Branco



Cinza

AeroMax é um sistema de fácil instalação, disponível nas versões Slowmotion (fechamento suave) e One-Touch (abertura com um toque). Dispensa o uso de dobradiças e é indicado para portas de diversas medidas.

- Acessibilidade completa para o interior do armário
- Parada perfeita em todas as posições
- Dispensa dobradiças
- Fácil instalação



Pulsador (versão one-touch)





AEROFlex

ABERTURA DOBRÁVEL E SUPERIOR

ACABAMENTOS



Branco



Cinza

AeroFlex é a solução perfeita para armários instalados em espaços com limitação da altura do teto. A parte dobrável permite total acesso ao espaço interno do móvel, pois está a 125° de abertura em ângulo reto.

- Ideal para ambientes com pé direito baixo
- Acessibilidade completa para o interior do armário
- Parada perfeita em todas as posições
- Utiliza dobradiças
- Fácil instalação





AEROPlus

ABERTURA TOTAL

ACABAMENTO



Zamak

O **AeroPlus** é um sistema de montagem simples e rápida. Sua montagem, combinada com dobradiças com amortecimento (slowmotion), promovem um fechamento suave e perfeito.

- Acessibilidade completa para o interior do armário
- Parada perfeita em todas as posições
- Utiliza dobradiças
- Fácil instalação





PISTÃO A GÁS COM AMORTECEDOR FGVTN

ACABAMENTOS



Branco

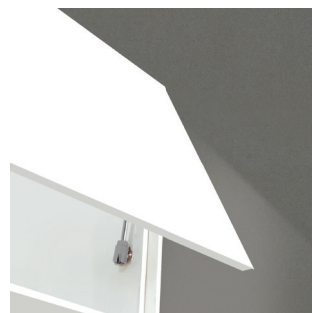


Cinza

Pistão a Gás com Amortecedor FGVTN é um sistema compacto com rápida fixação. Seu amortecimento é incorporado no corpo do pistão, que proporciona fechamento suave das portas (aberturas de 75°, 90° e 110°).

Conheça toda a linha de pistões FGVTN. São 7 modelos à sua escolha.

- Amortecimento incorporado no corpo para fechamento suave da porta
- Fácil instalação
- Acabamentos cinza e branco
- Disponível em diversas forças



AEROSMART

Smart 3 Smart 5 Smart 8

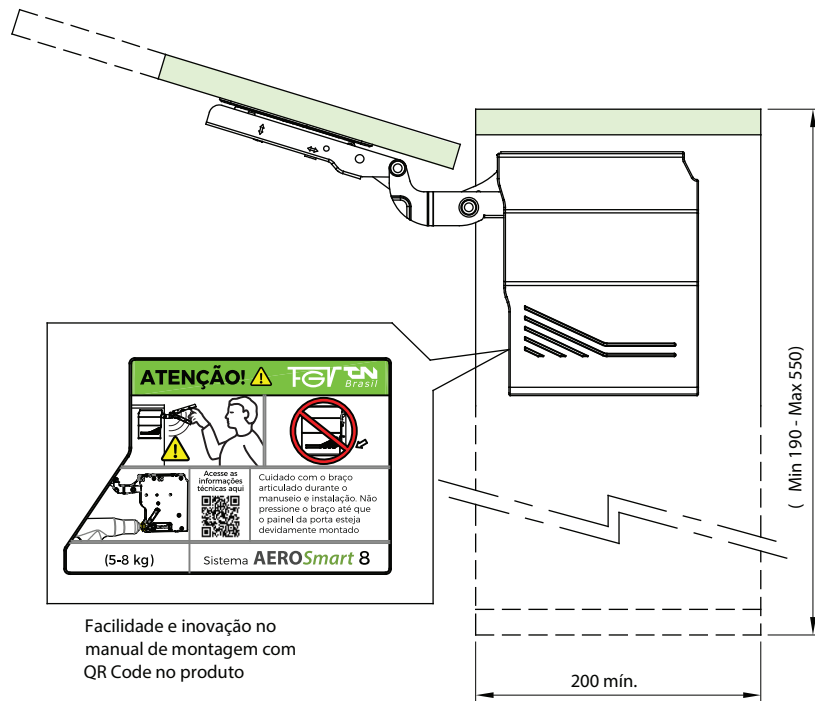


Descrição: Sistema compacto para abertura de portas verticais e que permite acesso total à parte interna do móvel. Possui estágios de abertura.

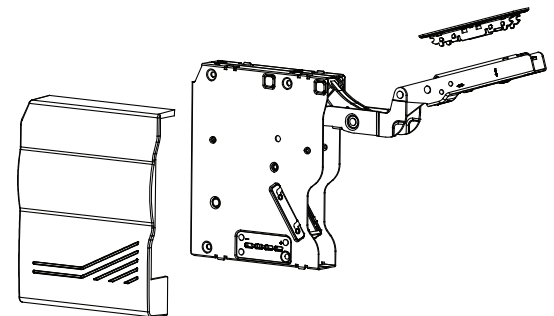
O kit acompanha capa no acabamento cinza.

Observação: Pode ser aplicado em portas de MDF ou perfil de alumínio.

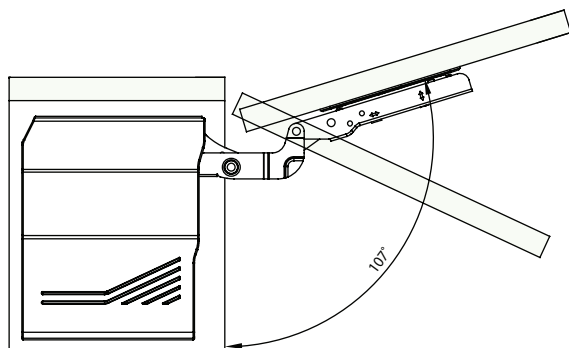
Dimensões para montagem



Esquema de montagem



Abertura da porta



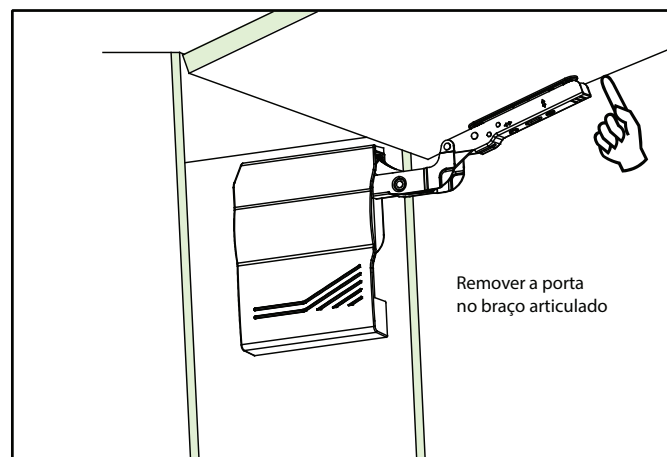
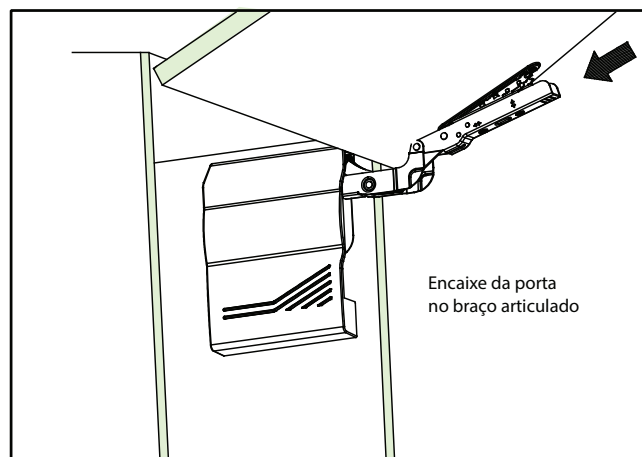
Espessura da Porta: 16 a 26 mm
Ângulo de Abertura: 107°

| Largura Portas MDF (18 mm) / Peso Porta | | | | | | | | | | |
|---|-----|-----|-----|-----|-----|-----|-----|-----|------|--|
| H (mm) | 350 | 400 | 450 | 500 | 600 | 700 | 800 | 900 | 1000 | |
| 300 | - | - | - | 2,0 | 2,4 | 2,8 | 3,2 | 3,6 | 4,1 | |
| 350 | - | - | 2,1 | 2,4 | 2,8 | 3,3 | 3,8 | 4,3 | 4,7 | |
| 400 | - | 2,2 | 2,4 | 2,7 | 3,2 | 3,8 | 4,3 | 4,9 | 5,4 | |
| 450 | 2,1 | 2,4 | 2,7 | 3,0 | 3,6 | 4,3 | 4,9 | 5,5 | 6,1 | |
| 500 | 2,4 | 2,7 | 3,0 | 3,4 | 4,1 | 4,7 | 5,4 | 6,1 | 6,8 | |
| 550 | 2,6 | 3,0 | 3,3 | 3,7 | 4,5 | 5,2 | 5,9 | 6,7 | 7,4 | |

| Código | Modelo | Embalagem |
|------------------|------------------------|--------------|
| 591FLA020300G080 | AeroSmart 3 (2 - 3 kg) | 8/1 conjunto |
| 591FLB030500G080 | AeroSmart 5 (3 - 5 kg) | 8/1 conjunto |
| 591FLC050800G080 | AeroSmart 8 (5 - 8 kg) | 8/1 conjunto |

| Capa Branca (vendida separadamente) | Embalagem |
|-------------------------------------|---------------|
| 591FLCCAPAW | 20/1 conjunto |

Montagem e Regulagem da Porta



AEROMAX | Slow | Touch



AeroMax Slow



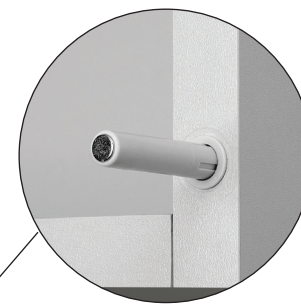
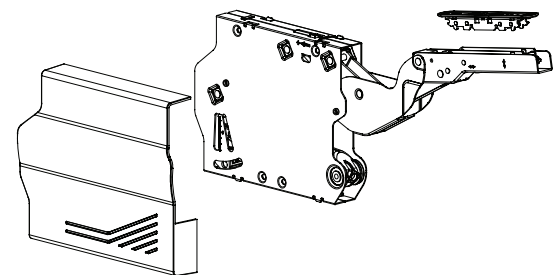
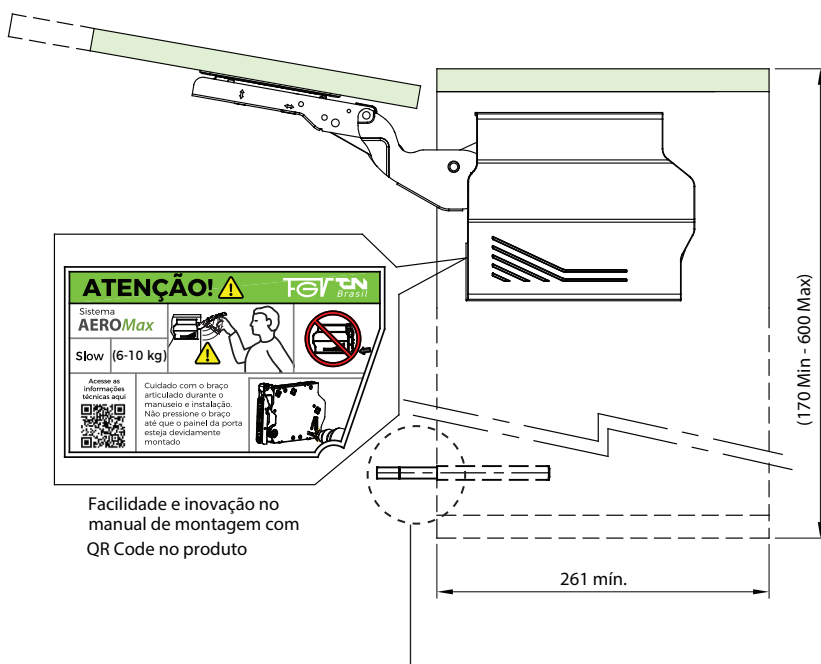
AeroMax Touch

Descrição: Sistema para abertura de portas verticais e que permite acesso total à parte interna do móvel. Possui versão com fechamento suave ou abertura com um toque. Disponível em 2 versões.

O kit acompanha capa no acabamento cinza. **Observação:** Pode ser aplicado em portas de MDF ou perfil de alumínio.

Dimensões para montagem

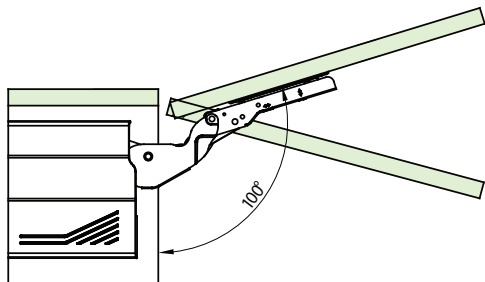
Esquema de montagem



Acompanha Pulsador Magnético (apenas AeroMax Touch)

INFORMAÇÕES TÉCNICAS E TABELAS

Dimensões de abertura da porta



Ângulo de Abertura: 110°

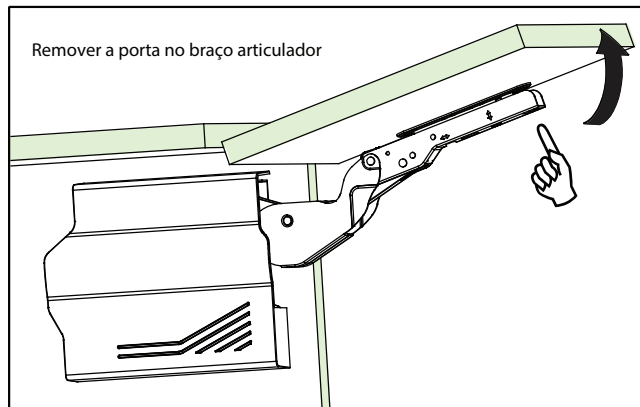
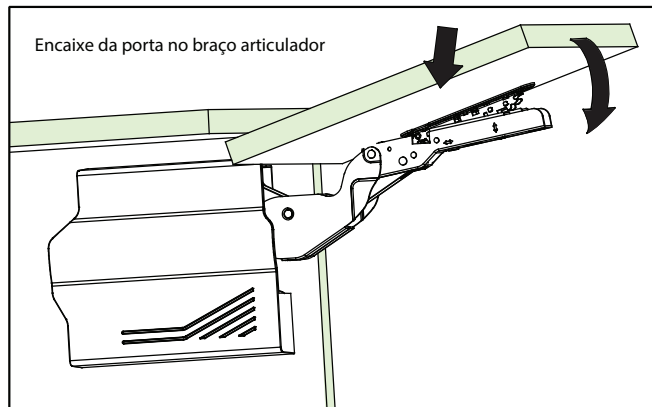
| Largura Portas MDF (18 mm) / Peso Porta (AEROMAX SLOW) | | | | | | | | | | | | | Código | Modelo | Embalagem |
|--|-----|-----|-----|------|------|------|------|------|------|------|------|------|-----------------|--------------|--------------|
| H (mm) | 700 | 800 | 900 | 1000 | 1100 | 1200 | 1300 | 1400 | 1500 | 1600 | 1700 | 1800 | 591FLD05I200G08 | AeroMax Slow | 8/1 conjunto |
| 300 | - | - | - | - | - | - | 5,3 | 5,7 | 6,1 | 6,5 | 6,9 | 7,3 | | | |
| 350 | - | - | - | - | 5,2 | 5,7 | 6,1 | 6,6 | 7,1 | 7,6 | 8,0 | 8,5 | | | |
| 400 | - | - | - | 5,4 | 5,9 | 6,5 | 7 | 7,6 | 8,1 | 8,6 | 9,2 | 9,7 | | | |
| 450 | - | - | 5,5 | 6,1 | 6,7 | 7,3 | 7,9 | 8,5 | 9,1 | 9,7 | 10,3 | 10,9 | | | |
| 500 | - | 5,4 | 6,1 | 6,8 | 7,4 | 8,1 | 8,8 | 9,5 | 10,1 | 10,8 | 11,5 | - | | | |
| 550 | 5,2 | 5,9 | 6,7 | 7,4 | 8,2 | 8,9 | 9,7 | 10,4 | 11,1 | 11,9 | - | - | | | |
| 600 | 5,7 | 6,5 | 7,3 | 8,1 | 8,9 | 9,7 | 10,5 | - | - | - | - | - | | | |

| Largura Portas MDF (18 mm) / Peso Porta | | | | | | | | | | | | | |
|---|-----|-----|-----|------|------|------|------|------|------|------|------|------|--|
| H (mm) | 700 | 800 | 900 | 1000 | 1100 | 1200 | 1300 | 1400 | 1500 | 1600 | 1700 | 1800 | |
| 300 | - | - | 3,6 | 4,1 | 4,5 | 4,9 | 5,3 | 5,7 | 6,1 | 6,5 | 6,9 | 7,3 | |
| 350 | 3,3 | 3,8 | 4,3 | 4,7 | 5,2 | 5,7 | 6,1 | 6,6 | 7,1 | 7,6 | 8,0 | 8,5 | |
| 400 | 3,8 | 4,3 | 4,9 | 5,4 | 5,9 | 6,5 | 7,0 | 7,6 | 8,1 | 8,6 | 9,2 | 9,7 | |
| 450 | 4,3 | 4,9 | 5,5 | 6,1 | 6,7 | 7,3 | 7,9 | 8,5 | 9,1 | 9,7 | 10,3 | 10,9 | |
| 500 | 4,7 | 5,4 | 6,1 | 6,8 | 7,4 | 8,1 | 8,8 | 9,5 | 10,1 | 10,8 | - | - | |
| 550 | 5,2 | 5,9 | 6,7 | 7,4 | 8,2 | 8,9 | 9,7 | 10,4 | 11,0 | - | - | - | |
| 600 | 5,7 | 6,5 | 7,3 | 8,1 | 8,9 | 9,7 | 10,5 | - | - | - | - | - | |

| Código | Modelo | Emb. | Código | Modelo | Emb. |
|-----------------|------------------------|-----------|-------------|---------------------------------------|------------|
| 592FLT030600G08 | AeroMax Touch 3 a 6kg | 8/1 conj. | 591FLTCAPAW | Capa branca* | 20/1 conj. |
| 592FLT061000G08 | AeroMax Touch 6 a 11kg | 8/1 conj. | 591FTLPULSW | Pulsador Magnético para AeroMax Touch | 1 peça |

* vendida separadamente

Montagem e Regulagem da Porta



AEROFLEX

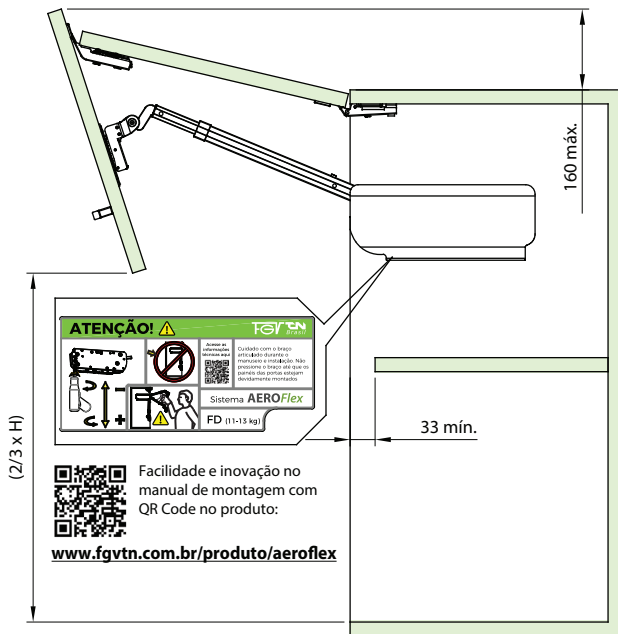
| FA | FB | FC | FD |
|------------|-------------|--------------|---------------|
| 5 a 7kg | 7 a 9 kg | 9 a 11 kg | 11 a 13 kg |



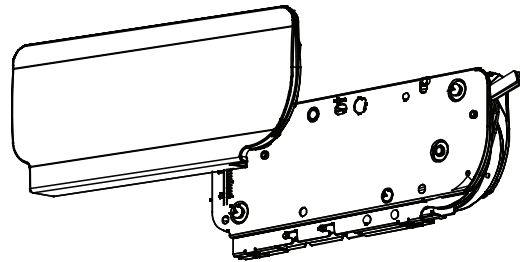
Descrição: Indicado para armários instalados em espaços com limitação da altura do teto. A parte dobrável permite total acesso ao espaço interno do móvel. O kit acompanha capa no acabamento cinza (opção de cor branca vendida separadamente). Disponível Kit de dobradiças para montagem em portas mais largas, composto de dobradiças superior e central para distribuição do peso (kit vendido separadamente).

Observação: Pode ser aplicado em portas de MDF ou perfil de alumínio.

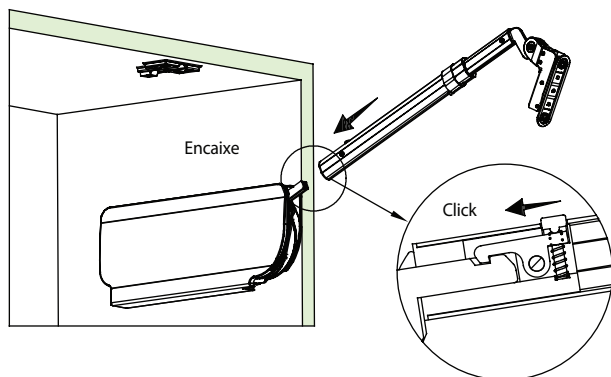
Dimensões para montagem



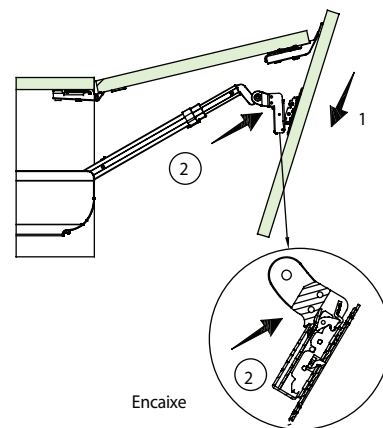
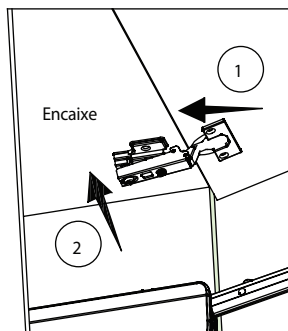
Esquema de montagem



Instalação dos braços articulados



Montagem das portas



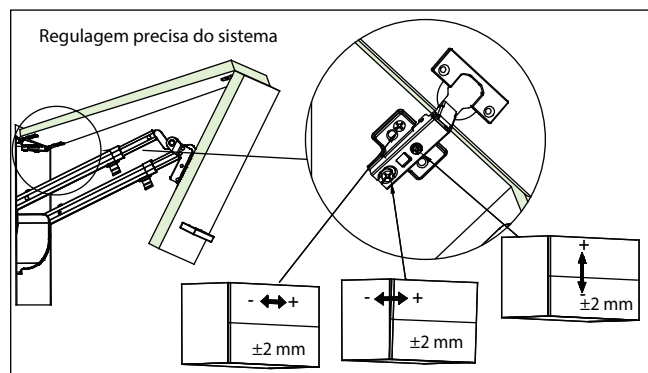
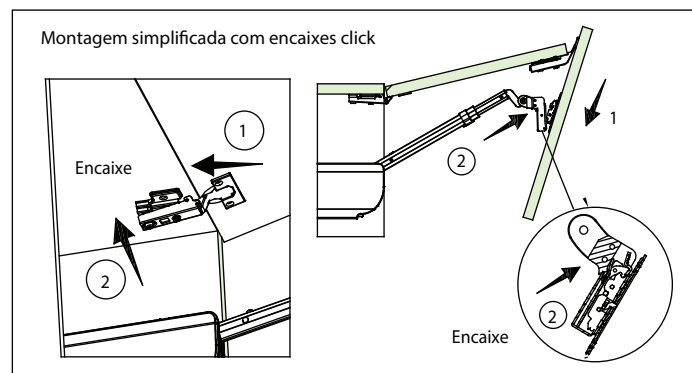
| Largura Portas MDF (18 mm) / Peso Porta | | | | | | | | | | | | |
|---|-----|-----|-----|-----|-----|-----|-----|-----|------|------|------|--|
| H (mm) | 400 | 450 | 500 | 550 | 600 | 700 | 800 | 900 | 1000 | 1100 | 1200 | |
| 600 | - | - | 4,1 | 4,5 | 4,9 | 5,7 | 6,5 | 7,3 | 8,1 | 8,9 | 9,3 | |
| 650 | - | - | 4,4 | 4,8 | 5,3 | 6,1 | 7,0 | 7,9 | 8,8 | 9,7 | 10,5 | |
| 700 | - | 4,3 | 4,7 | 5,2 | 5,7 | 6,6 | 7,6 | 8,5 | 9,5 | 10,4 | 11,3 | |
| 750 | 4,1 | 4,6 | 5,1 | 5,6 | 6,1 | 7,1 | 8,1 | 9,1 | 10,1 | 11,1 | 12,2 | |
| 800 | 4,3 | 4,9 | 5,4 | 5,9 | 6,5 | 7,6 | 8,6 | 9,7 | 10,8 | 11,9 | 13,0 | |

| Código | Modelo | Embalagem |
|-----------------|-------------|--------------|
| 591BFA050700G04 | AeroFlex FA | 4/1 conjunto |
| 591BFB070900G04 | AeroFlex FB | 4/1 conjunto |
| 591BFC091100G04 | AeroFlex FC | 4/1 conjunto |
| 591BFD111300G04 | AeroFlex FD | 4/1 conjunto |

| Código | Modelo | Emb. |
|-----------------|-----------------------------|------------|
| 591BFA0507DOG04 | Kit Dob. AeroFlex (Sup+Cen) | 50/1 conj. |
| 591BFDCAPAW | Capa branca | 20/1 conj. |

Montagem e regulagem do Sistema AeroFlex

Montagem e regulagem do Sistema AeroFlex



AEROVERT PLUS

VA

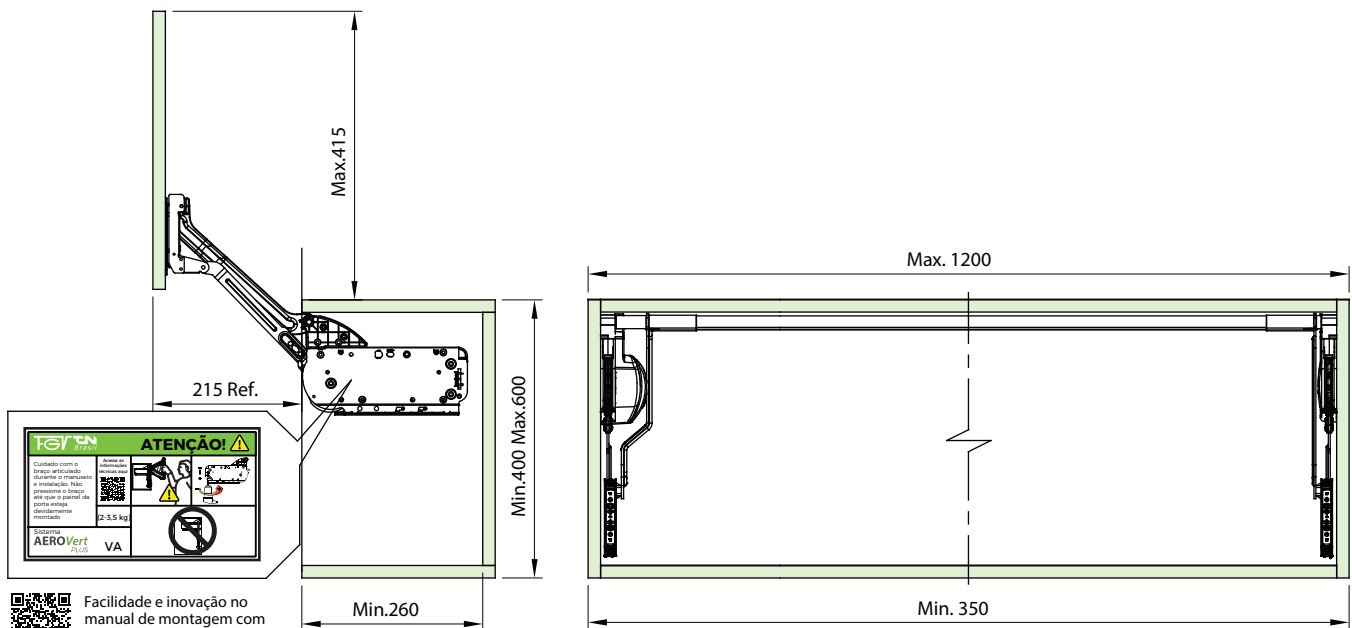
VB

VC

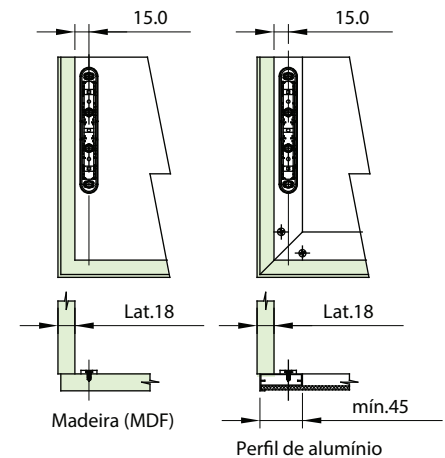
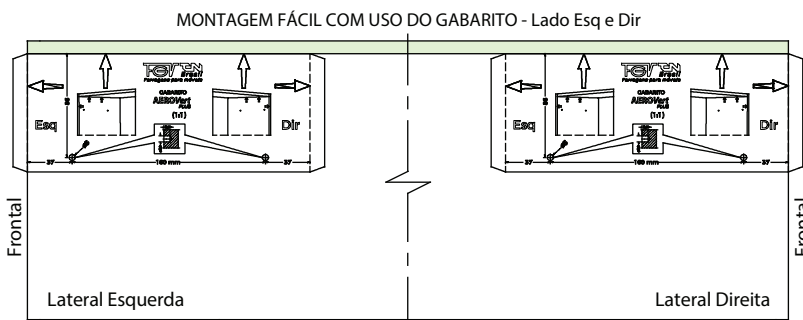


Descrição: Alternativa para diversos espaços permite abertura da porta para cima do armário, dando acesso livre para todo o espaço interno, o que facilita a retirada de objetos. O kit acompanha capa no acabamento cinza.

Observação: Pode ser aplicado em portas de MDF ou perfil de alumínio.



www.fgvtn.com.br/produto/aerovert

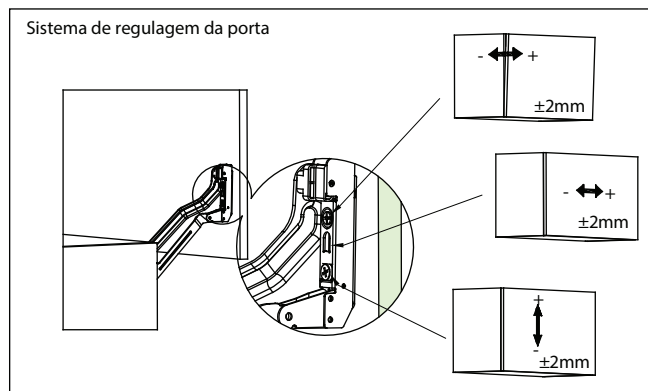
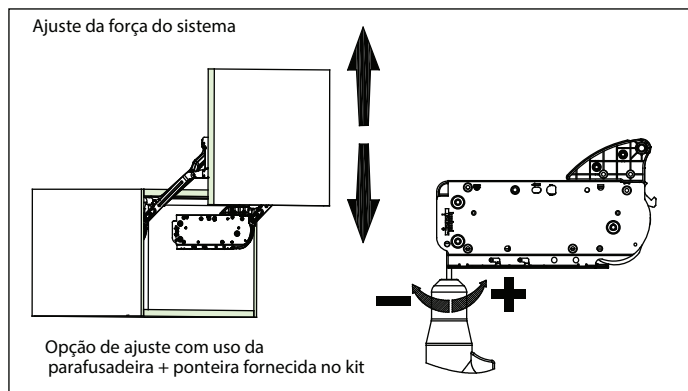
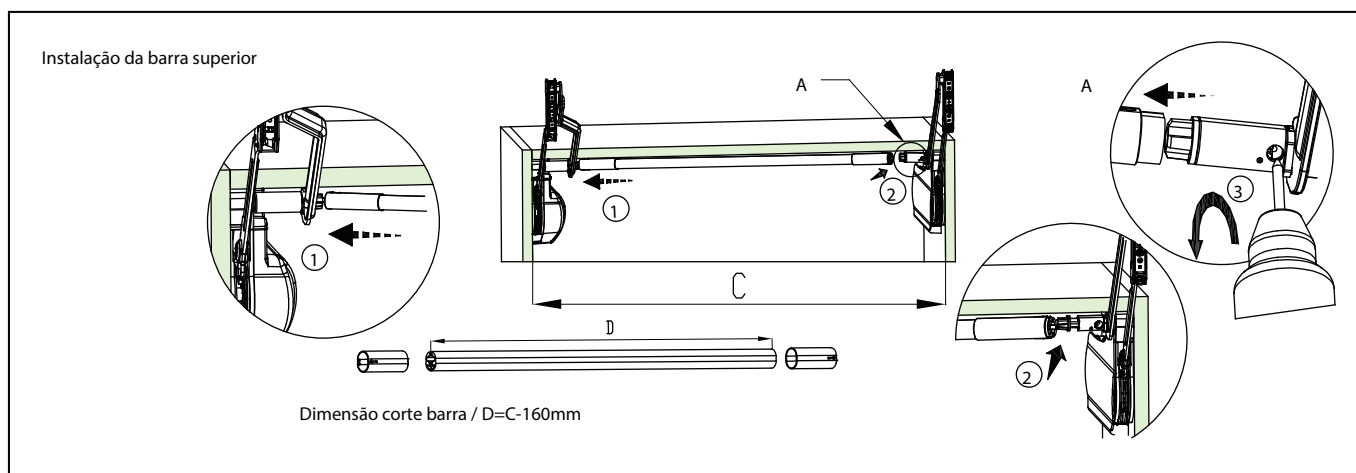


Largura Portas MDF (18 mm) - Ref. Peso Porta

| Hmm | 350 | 400 | 450 | 500 | 600 | 700 | 800 | 900 | 1000 | 1100 | 1200 |
|-----|-----|-----|-----|-----|-----|-----|-----|-----|------|------|------|
| 400 | - | 2,2 | 2,4 | 2,7 | 3,2 | 3,8 | 4,3 | 4,9 | 5,4 | 5,9 | 6,5 |
| 450 | 2,1 | 2,4 | 2,7 | 3 | 3,6 | 4,3 | 4,9 | 5,5 | 6,1 | 6,7 | 7,3 |
| 500 | 2,4 | 2,7 | 3 | 3,4 | 4,1 | 4,7 | 5,4 | 6,1 | 6,8 | 7,4 | 8,1 |
| 550 | 2,6 | 3 | 3,3 | 3,7 | 4,5 | 5,2 | 5,9 | 6,7 | 7,4 | 8,2 | 8,9 |
| 600 | 2,8 | 3,2 | 3,6 | 4,1 | 4,9 | 5,7 | 6,5 | 7,3 | 8,1 | 8,9 | - |

| Código | Modelo | Emb. |
|-----------------|----------------------|-----------|
| 592VEA020300GKT | Kit AeroVert Plus VA | 4/1 conj. |
| 592VEB030600GKT | Kit AeroVert Plus VB | 4/1 conj. |
| 592VEC060900GKT | Kit AeroVert Plus VC | 4/1 conj. |

Montagem e regulagem do Sistema AeroVert Plus

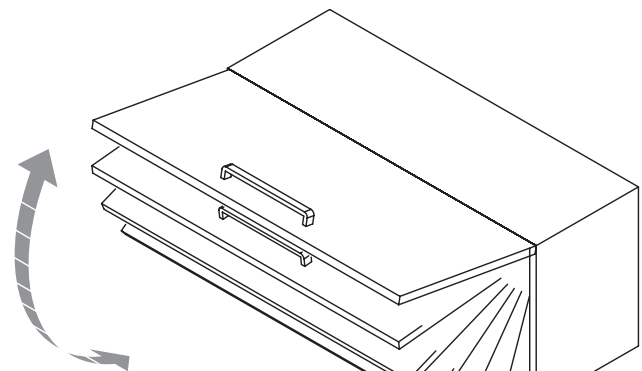
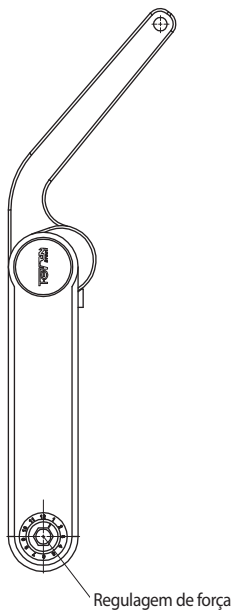


AEROPLUS



Descrição: Articulador para elevação de portas basculantes com sistema de regulagem da força, conforme altura e peso da porta. Abertura variável, permitindo parada em qualquer posição. Deve ser aplicado com a dobradiça com amortecimento.

| Código | Descrição | Emb. |
|-----------------|-----------------------------|------------|
| 590VXFGVTN25015 | Articulador FGVTN Aero Plus | 15/1 conj. |



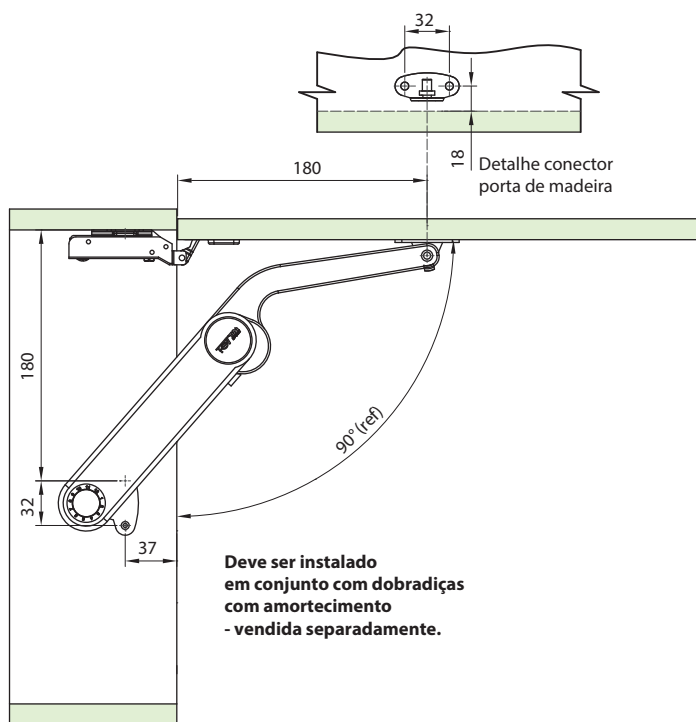
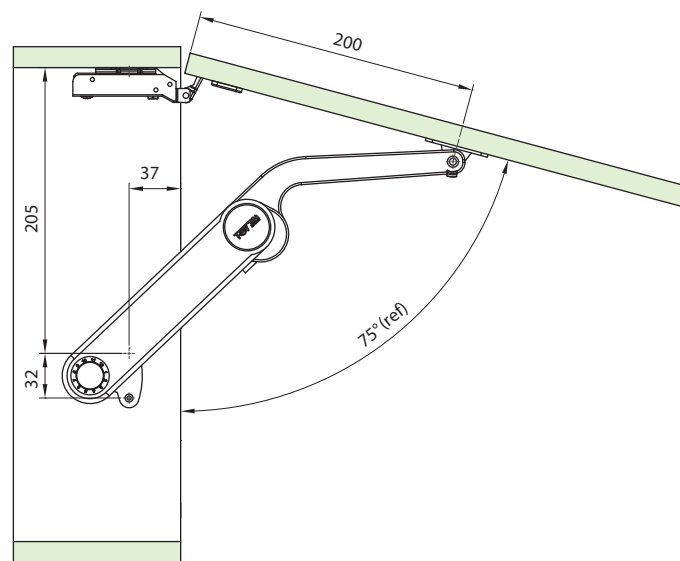
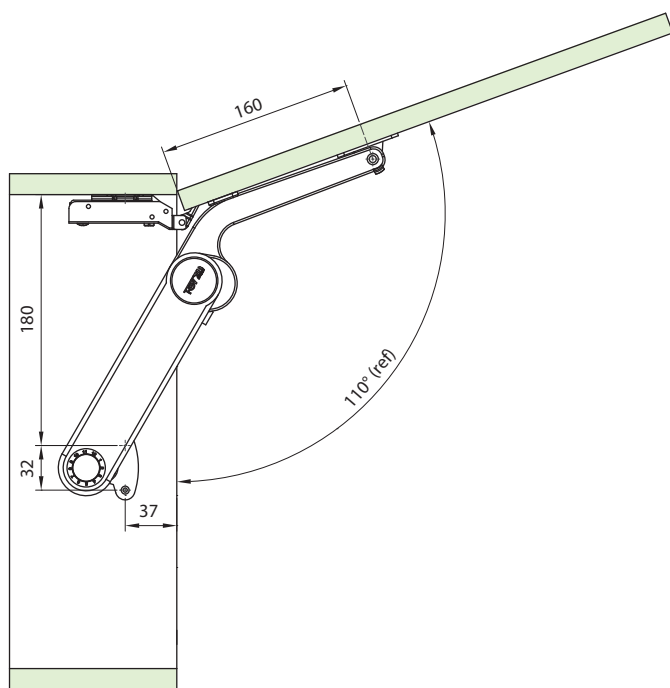


Tabela orientativa para ajuste da escala de força F

| Altura porta mm | Regulagem de força - Kg (*) | | | | | | | | | | | |
|-----------------|-----------------------------|-----|---|---|-----|---|---|------|---|----|----|----|
| | 1 | 2 | 3 | 4 | 5 | 6 | 7 | 8 | 9 | 10 | 11 | 12 |
| 300 | | 5 | | | 10 | | | 15,5 | | 20 | | |
| 400 | | 4 | | | 7,5 | | | 11,5 | | 15 | | |
| 500 | | 3 | | | 6 | | | 9,5 | | 12 | | |
| 600 | | 2,5 | | | 5 | | | 7,5 | | 10 | | |

Aplicação - Recomendação

- 01 Articulador (1 lado da porta)
- 02 Articuladores (2 lados da porta)



PISTÃO A GÁS COM AMORTECEDOR FGVTN



Descrição: Pistão a gás para portas basculantes com sistema de amortecimento incorporado no corpo do pistão para fechamento suave das portas (aberturas de 75°, 90° e 110°).

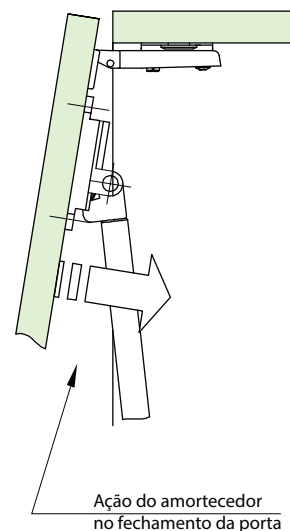
| Tabela orientativa do Pistão a Gás | | | | | | | | |
|------------------------------------|--------------------|-----|-----|-----|-----|----|-----|-----|
| Newton | Peso da Porta - kg | | | | | | | |
| | 2 | 3 | 4 | 5 | 6 | 7 | 8 | 9 |
| 300 | 40 | 40 | 60 | 60 | 80 | 80 | 100 | 100 |
| 400 | 60 | 60 | 80 | 100 | 120 | - | - | - |
| 500 | 80 | 100 | 100 | 120 | - | - | - | - |
| 600 | 100 | 120 | - | - | - | - | - | - |

Pistão FGVTN com Amortecimento Cinza

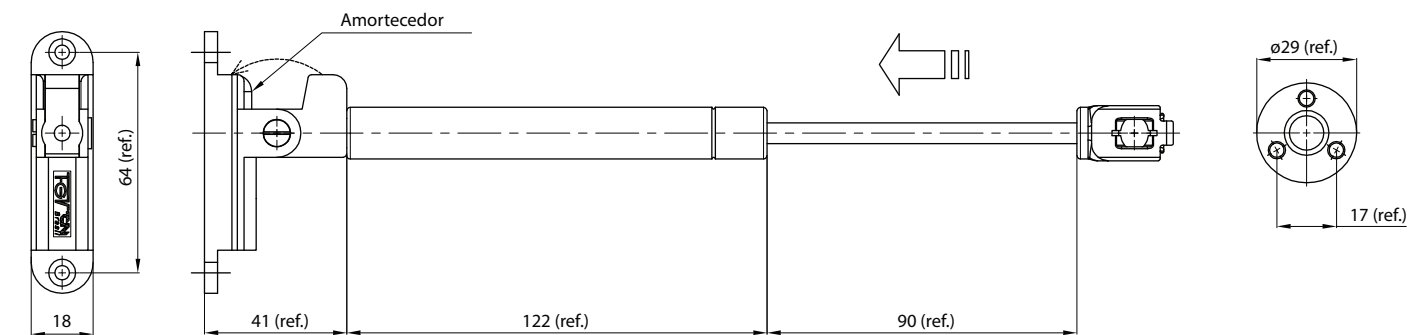
| Código | Descrição | Força N | Embalagem |
|----------------|---|---------|-----------|
| 595KFG0604X050 | Pistão FGVTN Cinza com Amortecedor 40N | 40N | 50 peças |
| 595KFG0606X050 | Pistão FGVTN Cinza com Amortecedor 60N | 60N | 50 peças |
| 595KFG0608X050 | Pistão FGVTN Cinza com Amortecedor 80N | 80N | 50 peças |
| 595KFG0610X050 | Pistão FGVTN Cinza com Amortecedor 100N | 100N | 50 peças |
| 595KFG0612X050 | Pistão FGVTN Cinza com Amortecedor 120N | 120N | 50 peças |

Pistão FGVTN com Amortecimento Branco

| Código | Descrição | Força N | Embalagem |
|----------------|--|---------|-----------|
| 595KFG0704X050 | Pistão FGVTN Branco com Amortecedor 40N | 40N | 50 peças |
| 595KFG0706X050 | Pistão FGVTN Branco com Amortecedor 60N | 60N | 50 peças |
| 595KFG0708X050 | Pistão FGVTN Branco com Amortecedor 80N | 80N | 50 peças |
| 595KFG0710X050 | Pistão FGVTN Branco com Amortecedor 100N | 100N | 50 peças |
| 595KFG0712X050 | Pistão FGVTN Branco com Amortecedor 120N | 120N | 50 peças |

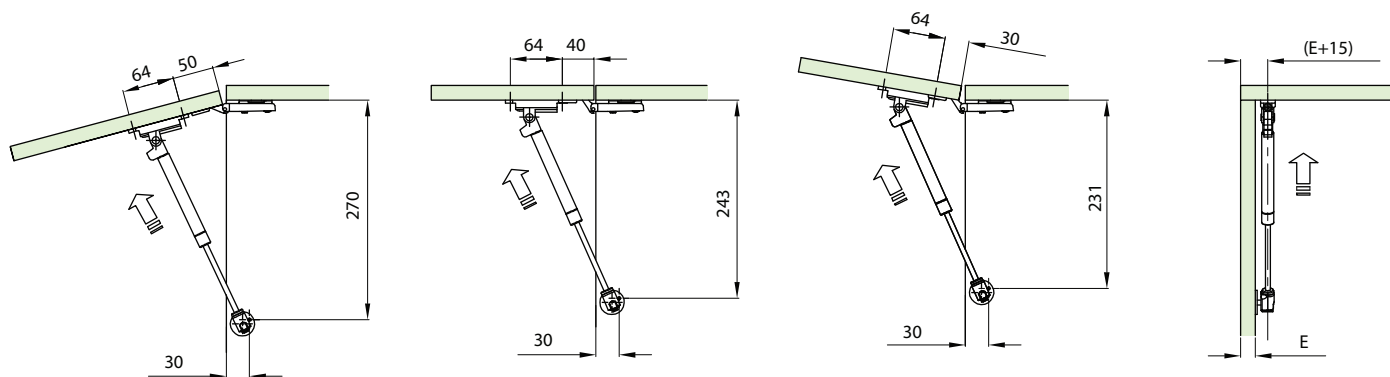


Dimensões básicas do pistão FGVTN com Amortecedor:



Conector com amortecedor para porta

Dimensões para montagem



SOMOS O SEU PARCEIRO

Estamos com você em todas as etapas da sua vida e dos processos da sua empresa. Isso porque, além de vender soluções para móveis, também oferecemos uma gama de serviços para atender cada necessidade. Nossos clientes recebem vantagens exclusivas e têm a certeza de que podem contar com produtos de alta qualidade.



Em todo o Brasil

Conte com uma revenda em todo o território nacional.



Showrooms

Para mostrar o que há de mais moderno em ferragens para móveis, possuímos um espaço exclusivo para revendedores e indústrias em nosso showroom em Curitiba/PR.

Agende sua visita pelo e-mail marketing@fgvtn.com.br ou telefone (41) 2107-4411.



Pronta Entrega

Receba rapidamente qualquer um dos produtos divulgados neste catálogo, pois todos os componentes estão disponíveis para entrega imediata.

FGVTN Brasil Ltda.

Rua Francisco Derosso, 1352 | 81710-000 | Xaxim | Curitiba - PR
Fone: 55 (41) 2107-4411 | E-mail: fgvtn@fgvtn.com.br

fgvtn.com.br



100% de Produtos Testados

Tenha a certeza de adquirir produtos que foram previamente testados em um laboratório técnico e com funcionamento comprovado.



Capacitamos sua Equipe

Realizamos treinamentos técnicos focados em capacitar sua equipe de vendas. Os encontros são promovidos na fábrica em Curitiba (PR) e contemplam aulas teóricas e práticas (exclusivamente para revendas parceiras).



Suporte Técnico

Nossa equipe de desenvolvimento de produtos está à disposição para esclarecer suas dúvidas de segunda a sexta-feira, das 8h30 às 18h, pelo telefone (41) 2107-4411.

Imagens ilustrativas com sugestões de instalação e utilização.

Os produtos podem sofrer modificações em seu projeto sem aviso prévio.

Para mais informações acesse nosso site ou fale com o seu representante.

FGV **TN** Brasil Ferragens para móveis



Produtos digitais e alterações sem aviso prévio - 10/2020 - Catalogo 0099.000210



fgvtn.com.br

