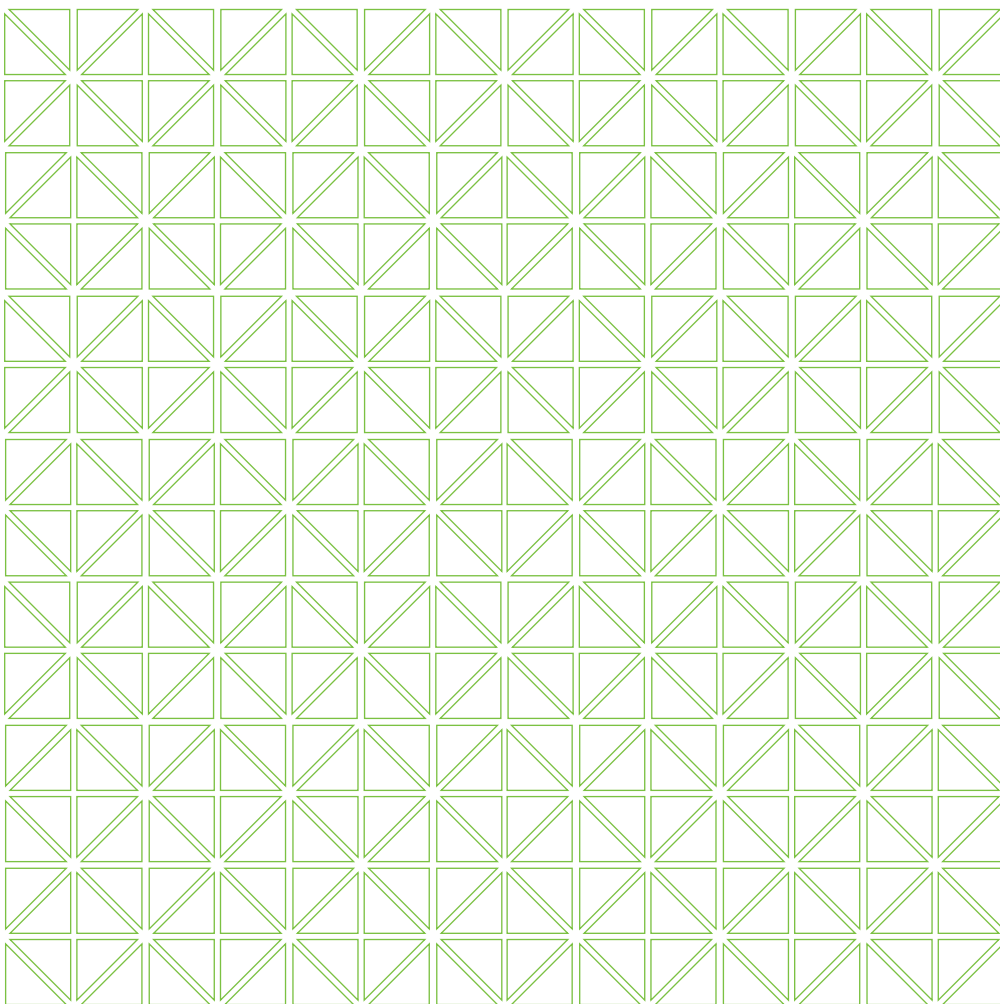


# Lançamentos 2019

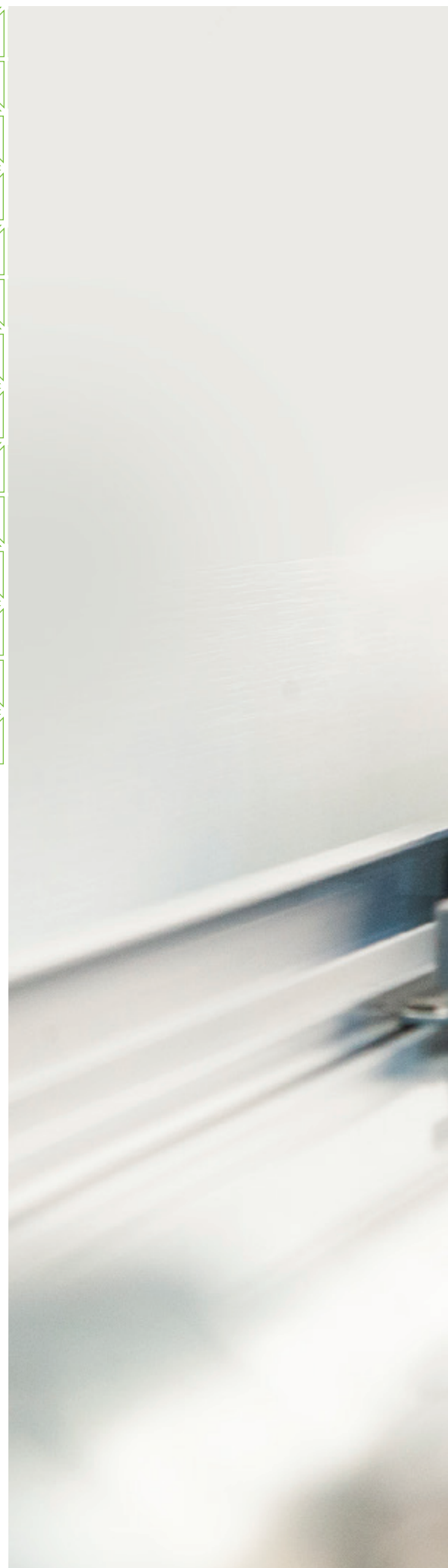


Muito mais que um simples detalhe



# Lançamentos

<i>Sistema Deslizante Coplanar FGVTN.....</i>	<i>4</i>
<i>Rodízio Deslizante SD 623.....</i>	<i>8</i>
<i>Rodízio Deslizante SD 625.....</i>	<i>10</i>
<i>Rodízio Deslizante SD 628 .....</i>	<i>12</i>
<i>Rodízio Deslizante SD 629.....</i>	<i>14</i>
<i>Guia Superior Articulado para SD .....</i>	<i>16</i>
<i>SoftDoor - Dispositivo Slowmotion para Portas de Correr.....</i>	<i>16</i>
<i>Corrediça Telescópica TN H45 Inox Slowmotion.....</i>	<i>17</i>
<i>Cabideiro Basculante FGVTN Dual Slow .....</i>	<i>18</i>
<i>Canto Articulado FGVTN Slow .....</i>	<i>19</i>
<i>Dobradiça Easy TN Slide-On Inox Calço Duplo .....</i>	<i>22</i>
<i>Dobradiça TN Slide-On Calço Duplo .....</i>	<i>23</i>
<i>Divisor de Talheres FGVTN.....</i>	<i>24</i>
<i>Pistão a Gás com Amortecedor FGVTN .....</i>	<i>26</i>
<i>Pistão a Gás TN .....</i>	<i>27</i>
<i>Pistão a Gás TN FI.....</i>	<i>28</i>
<i>Pistão a Gás TN Mini.....</i>	<i>29</i>
<i>Pistão a Gás TN Mini FI.....</i>	<i>30</i>
<i>Divisor Central para Gavetas AvantBox® .....</i>	<i>31</i>
<i>Suporte Prateleira Pino Duplo Zamak Niquelado.....</i>	<i>31</i>





# Sistema Deslizante Coplanar FGVTN

*O Sistema Deslizante Coplanar FGVTN foi desenvolvido para armários de dormitórios e permite que as portas permaneçam alinhadas quando fechadas. O mecanismo é indicado para portas com até 60 kg e possui amortecimento nos dois sentidos: abertura e fechamento.*



# Sistema Deslizante Coplanar FGVTN



**Descrição:** Sistema para portas sobrepostas composto por deslizadores superiores e inferiores. Montagem que permite regulagens, ajustes e alinhamentos das portas. O sistema possui amortecimento das portas na abertura e no fechamento.

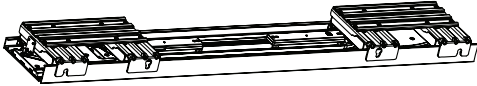


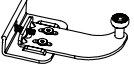
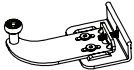
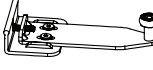
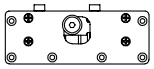
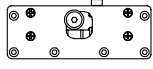
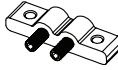

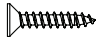





**Material:** Peças em alumínio, rolamentos blindados e trilhos em alumínio.

**Acabamento:** Pintura epoxi pó e zinco eletrolítico

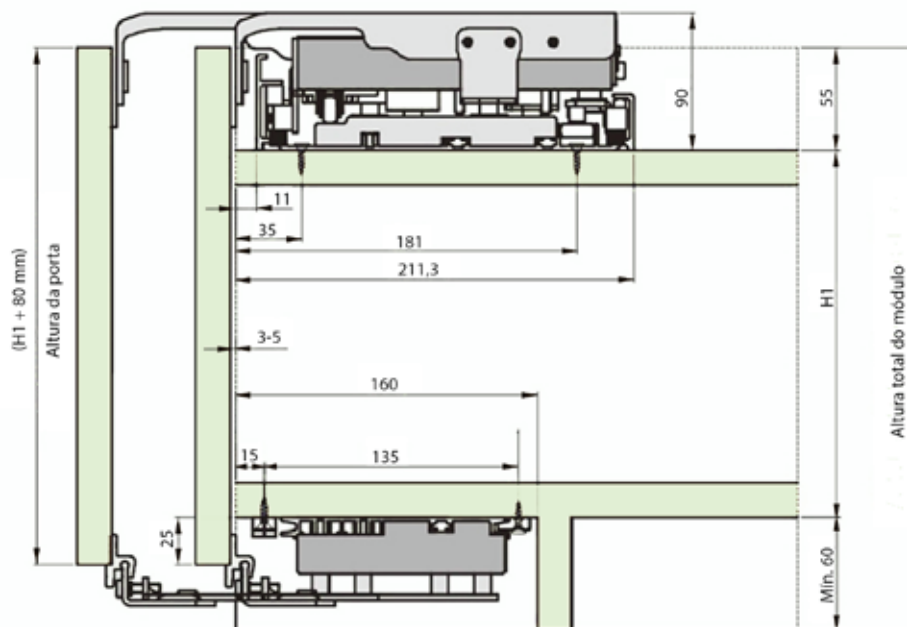
**Fixação:** Parafusos cabeça chata PHS 4x16 mm e 4x20 mm

**Observações:** Completo para instalação, com kit de montagem e manual de instruções.

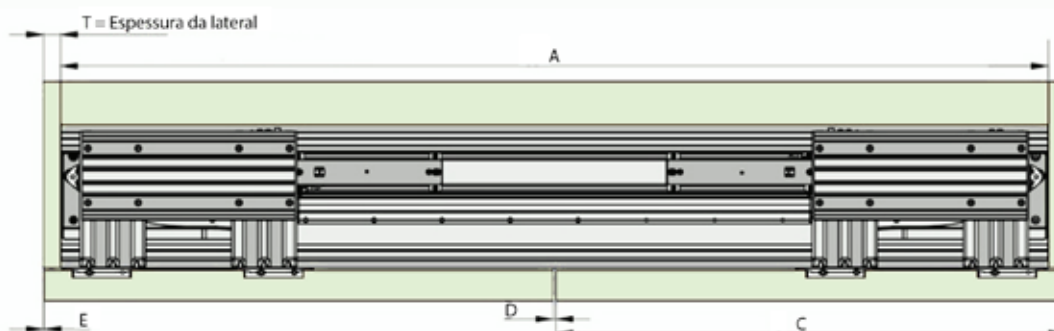
Código	Descrição	Embalagem
0086.CO2060	Sistema Coplanar FGVTN 2.000 mm	1 kit
0086.CO2560	Sistema Coplanar FGVTN 2.500 mm	1 kit

Componentes				
Acessórios			Quant.	
Conjunto Guia Superior			01	
Conjunto Guia Inferior			01	
Chapa Guia Deslizador Inferior		02	Guia Inferior Deslizante A 	01
Guia Inferior Deslizante B 	01	Guia Inferior Deslizante C 	02	
Deslizador Porta A 	02	Deslizador Porta B 	02	
Fixador Trava Deslizador Inferior 	08	Fixador Guia Deslizador Inferior 	08	
Parafuso 4x20 mm 	32	Parafuso 4x16 mm 	60	
Chave Allen 2,5 	01	Chave Allen 4 	01	
Gabarito Furação 	01	Chave Sextavada 	01	

Dimensões do produto instalado



Aplicável em portas de 18 a 45 mm (incluindo trilho puxador)



A = Medida interna do móvel

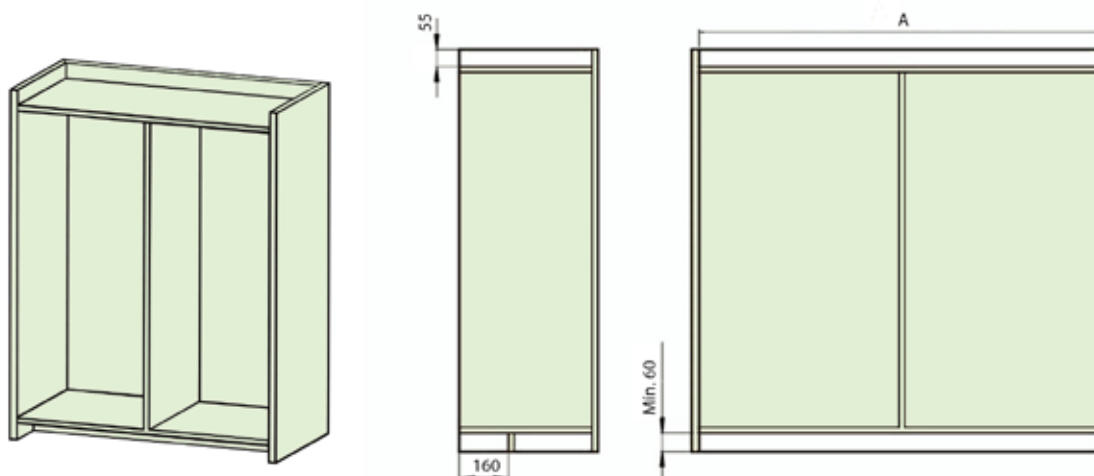
E = Distância entre a lateral e a porta (0 a 2 mm)

D = Distância entre as portas (3 a 5 mm)

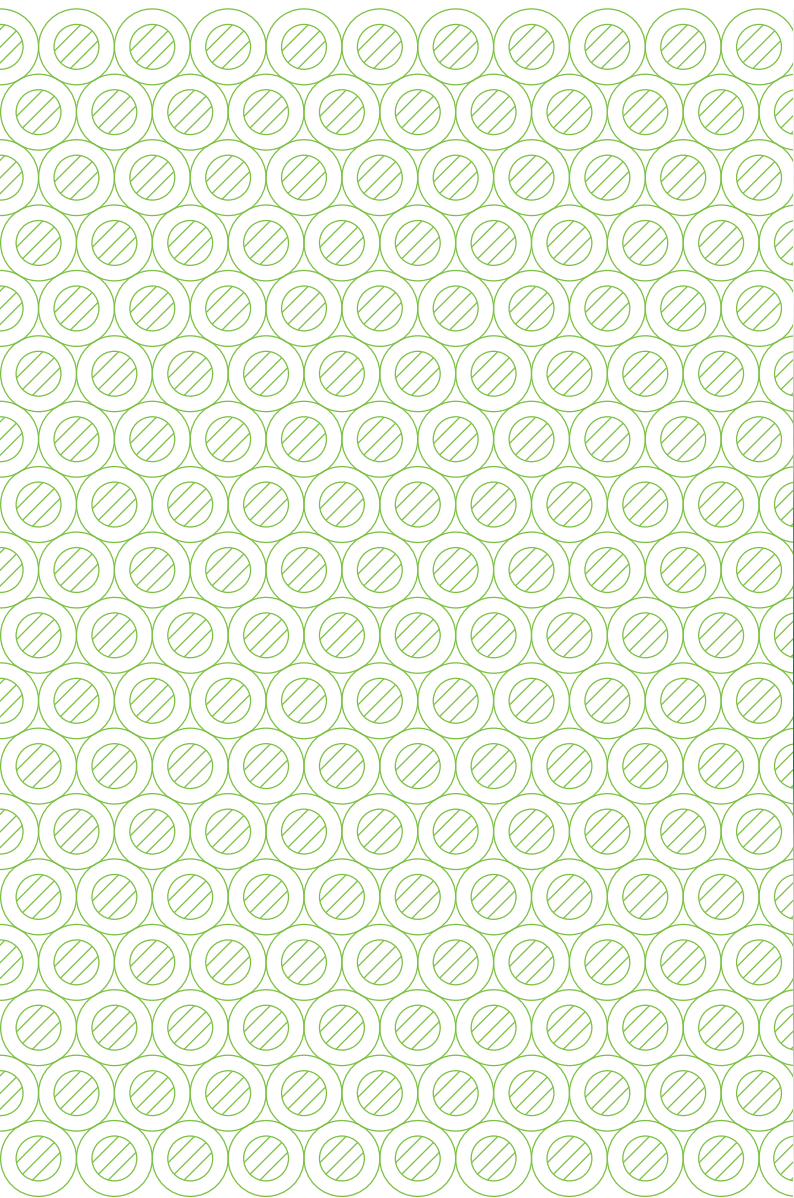
C = Largura da porta =  $\frac{A + 2T - 2E - D}{2}$

2

Dimensões básicas do móvel







*Simples  
movimentos  
precisam ter  
suavidade*

# Rodízios Deslizantes

## SD 623 | SD 625

## SD 628 | SD 629

Os novos **Rodízios Deslizantes** para portas de correr da FGVTN podem ser instalados em portas de madeira, MDF e com perfis de alumínio.



# Rodízio SD 623

**Descrição:** Rodízio composto de deslizador inferior com rolamento blindado 626Z com sistema antidescarrilamento. Guia superior articulado (dir/esq) com roldanas emborrachadas para estabilidade da porta e batente freio. Permite a regulagem da altura da porta.

**Material:** Aço relaminado / componentes plásticos em nylon / rolamento 626Z Ø40 mm revestido em poliacetal

**Acabamento:** Zincado eletrolítico cromatizado azul

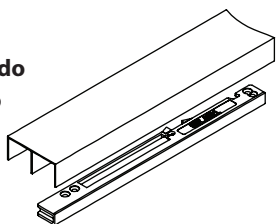
**Fixação:** Parafuso cabeça panela autocortante PHS 4x25 mm, parafuso cabeça chata autocortante PHS 4x16 mm, parafuso cabeça chata PHS brocante 3,5x13 mm

**Capacidade:** 60 kg por porta

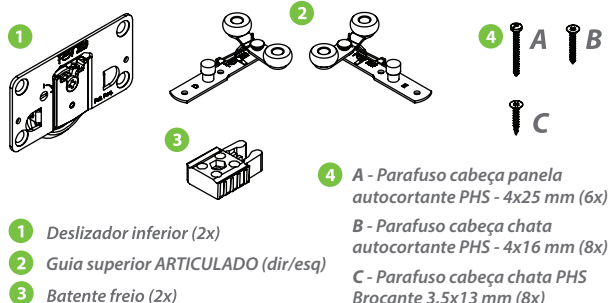
**Observações:** Pode ser instalado em portas de madeira, MDF usinado e portas com perfil de alumínio.



Pode ser montado com Dispositivo Slowmotion Softdoor

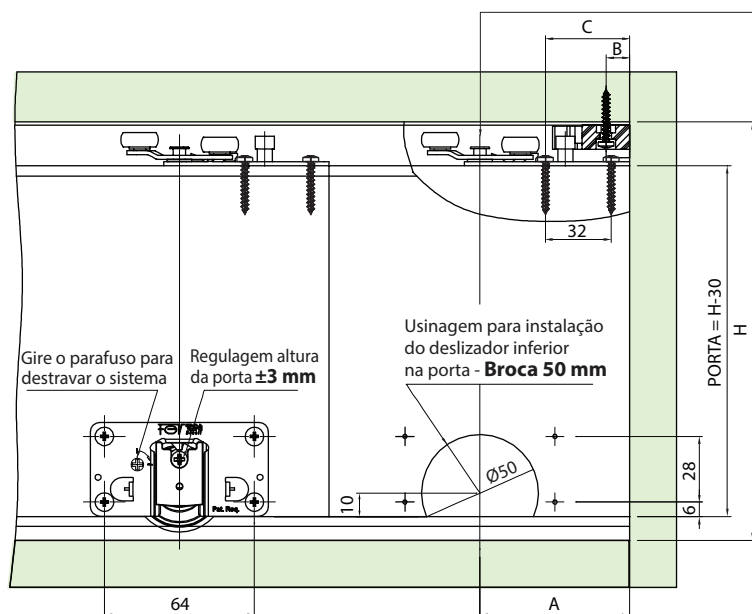


## Componentes

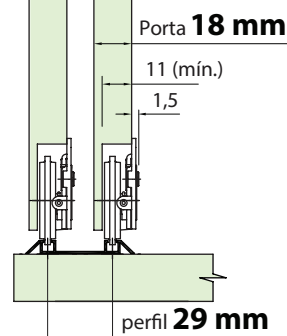


Código	Descrição	Embalagem
0086.060023	Kit Rodízio SD 623	50 kits

Trave o giro do Guia Superior ARTICULADO esquerdo e direito para facilitar o encaixe na canaleta do perfil superior

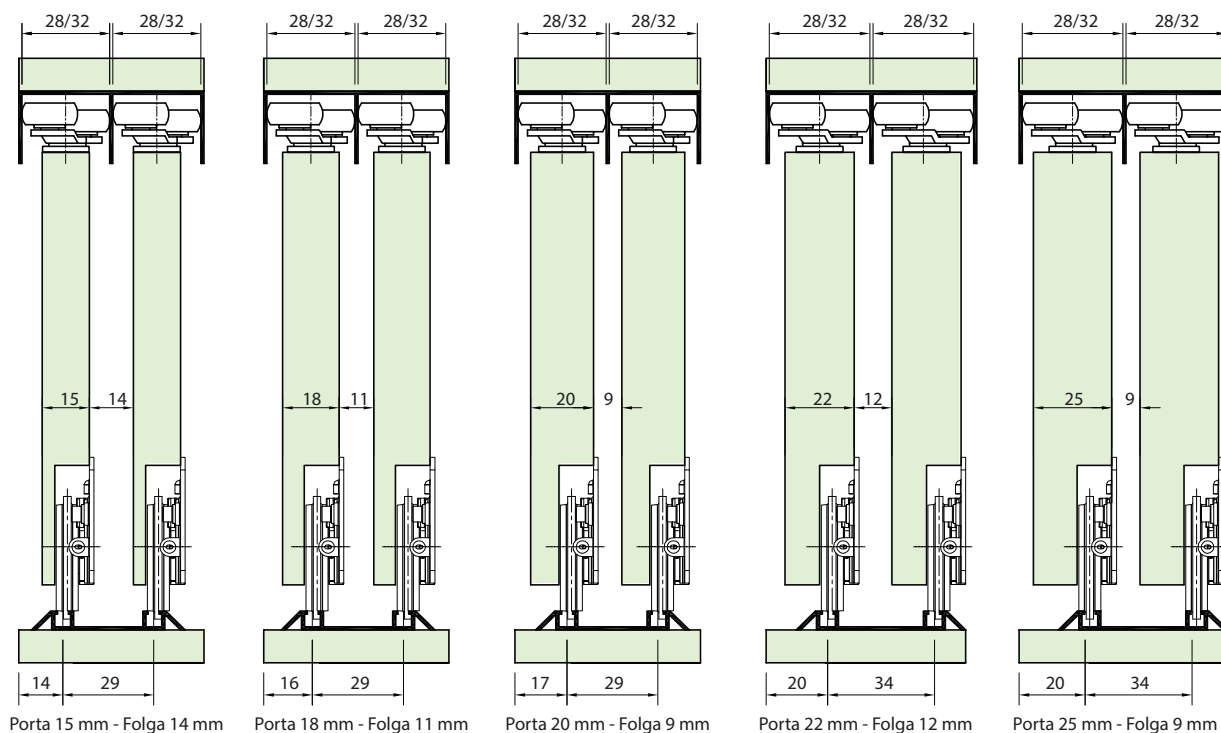


Porta	A	B	C
Madeira	75	12	42
P Alumínio H50	108	45	75
P Alumínio H60	140	77	107

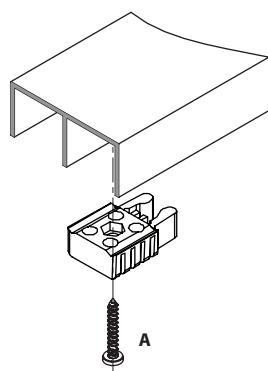




Sugestões de trilho conforme espessuras de portas



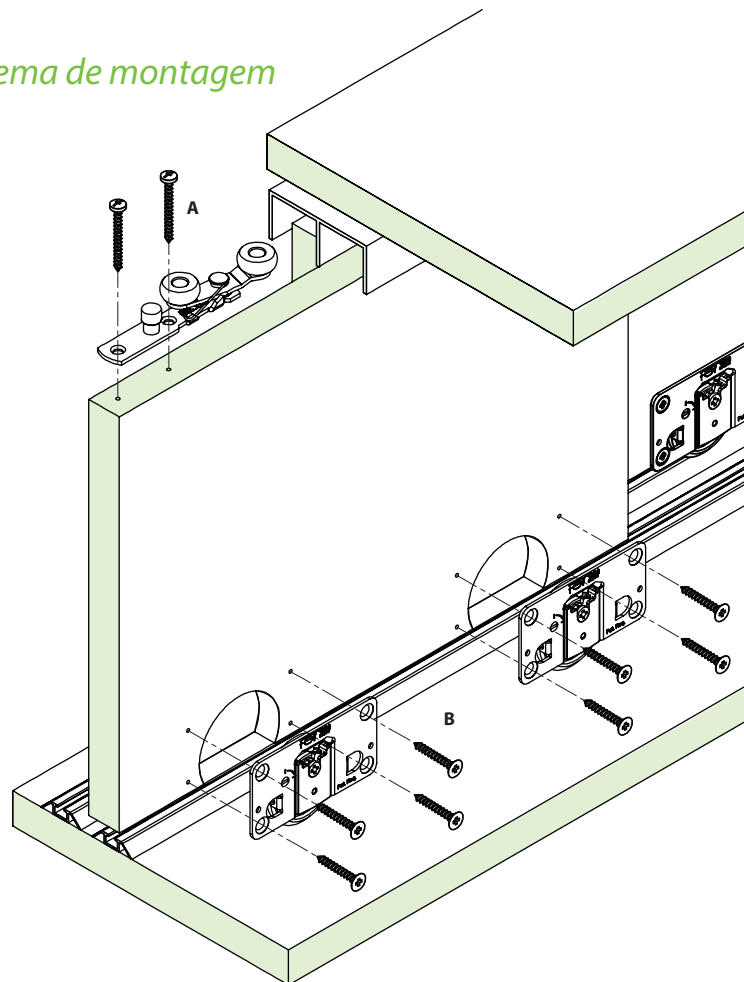
Instalação do batente freio no perfil



Usinagem: Diâmetro Ø50 mm / Profundidade 11 mm (mín.)



Sistema de montagem



# Rodízio SD 625

**Descrição:** Rodízio composto de deslizador inferior com rolamento blindado 626Z com sistema antidescarrilamento. Guia superior com roldanas e batente freio. Permite a regulação da altura da porta.

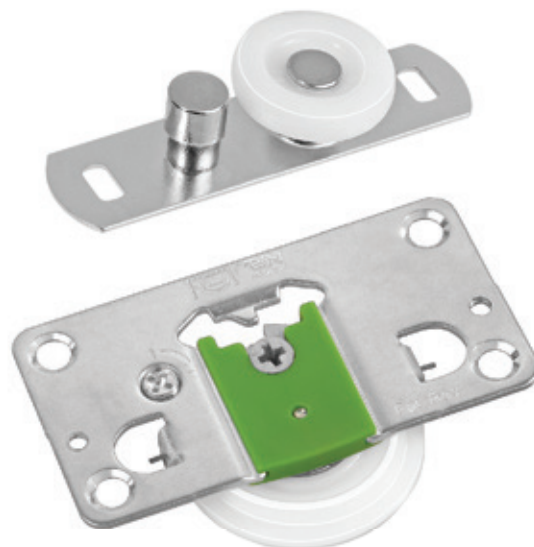
**Material:** Aço relaminado / componentes plásticos em nylon / rolamento 626Z Ø40 mm revestido em poliacetal

**Acabamento:** Zincado eletrolítico cromatizado azul

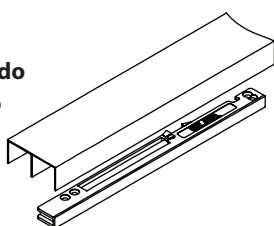
**Fixação:** Parafuso cabeça panela autocortante PHS 4x25 mm, parafuso cabeça chata autocortante PHS 4x16 mm, parafuso cabeça chata PHS brocante 3,5x13 mm

**Capacidade:** 60 kg por porta

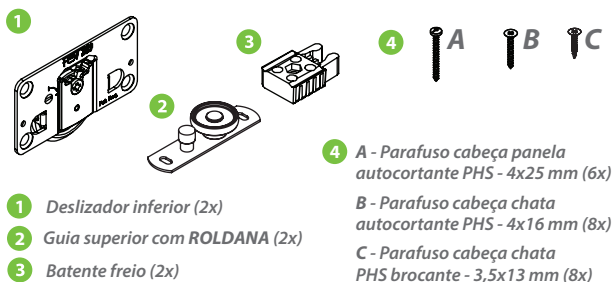
**Observações:** Pode ser instalado em portas de madeira, MDF usinado e portas com perfil de alumínio.



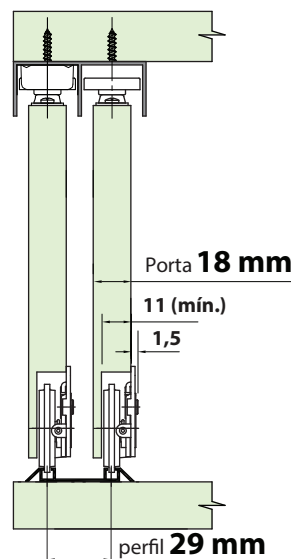
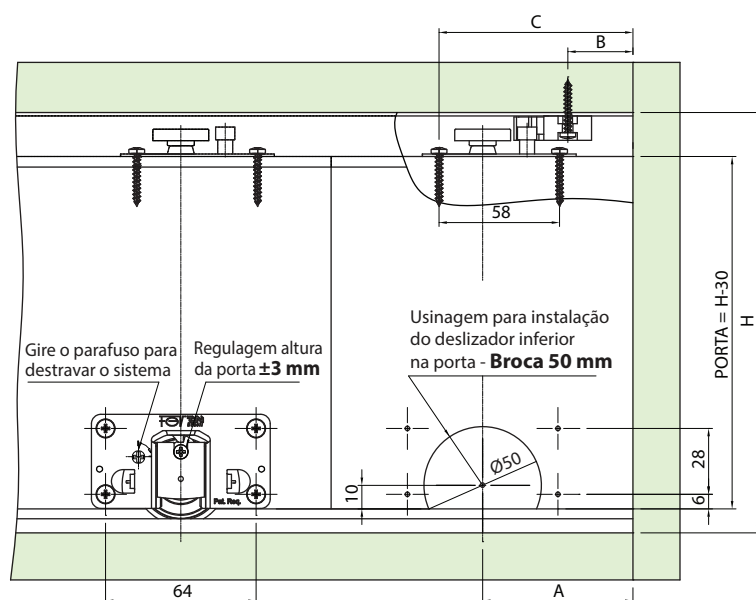
Pode ser montado com Dispositivo Slowmotion Softdoor



## Componentes

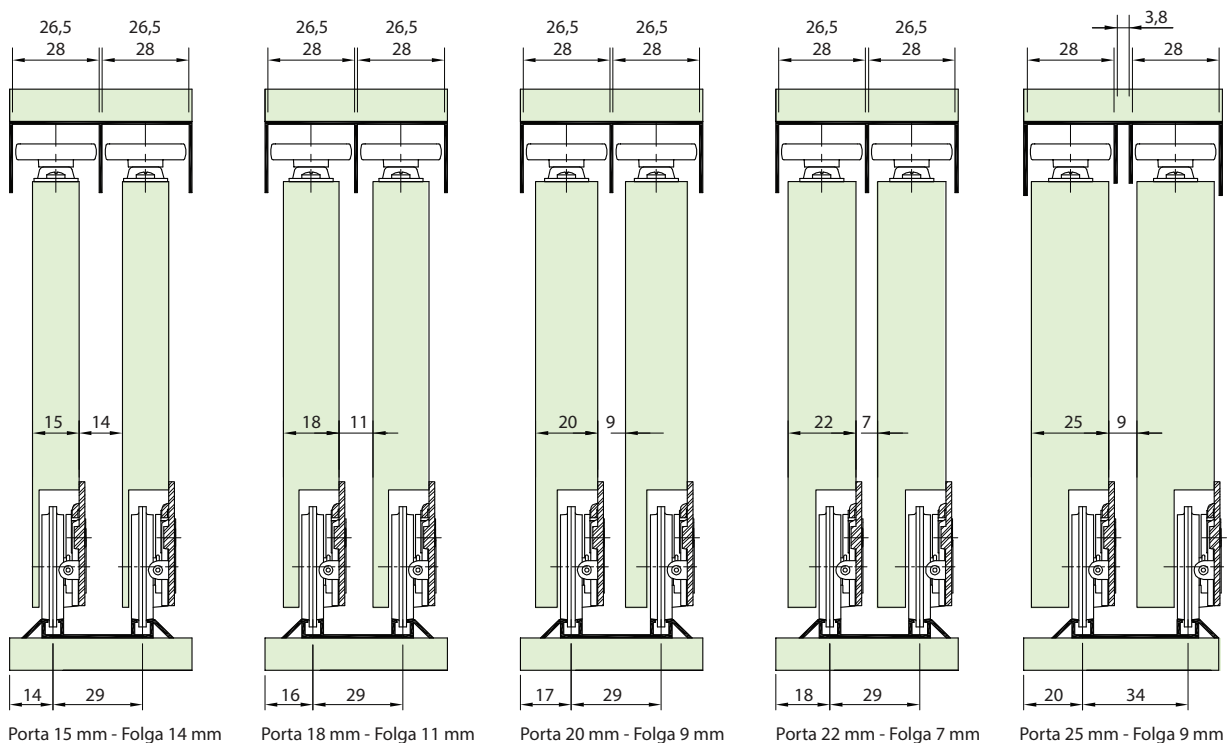


Código	Descrição	Embalagem
0086.060025	Kit Rodízio SD 625	50 kits

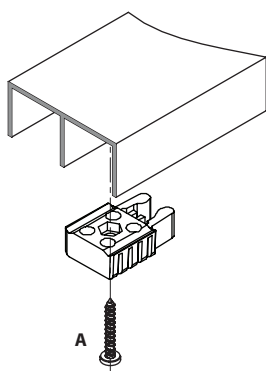


Porta	A	B	C
Madeira	75	34	96
P Alumínio H50	108	68	130
P Alumínio H60	140	99	161

Sugestões de trilho conforme espessuras de portas



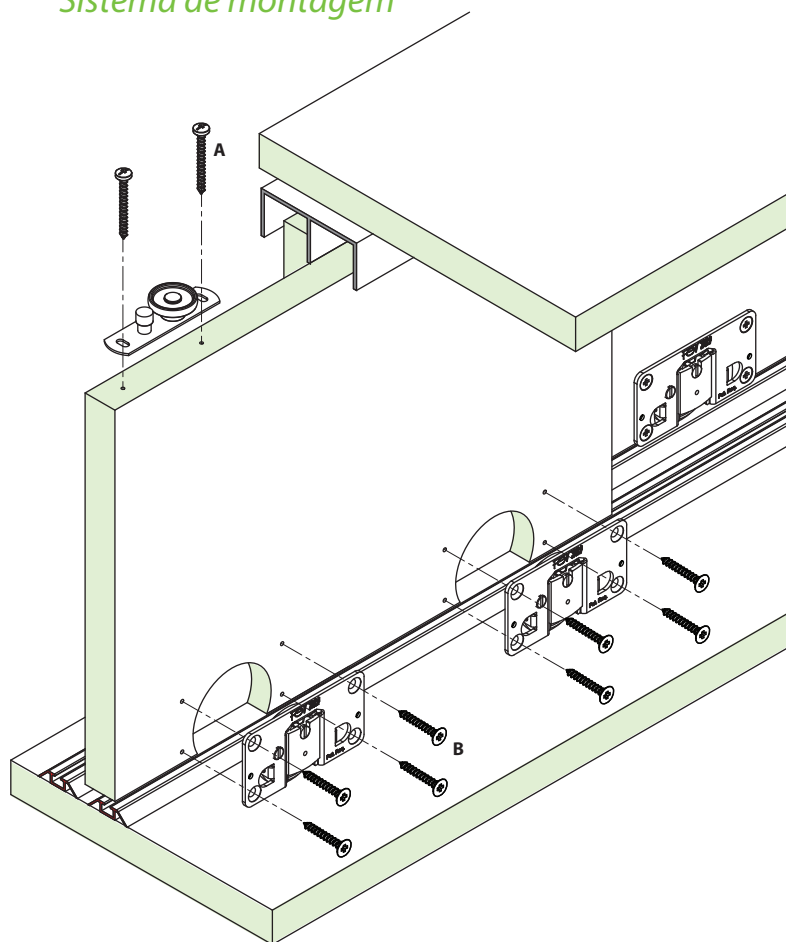
Instalação do batente freio no perfil



Usinagem: Diâmetro Ø50 mm / Profundidade 11 mm (mín.)



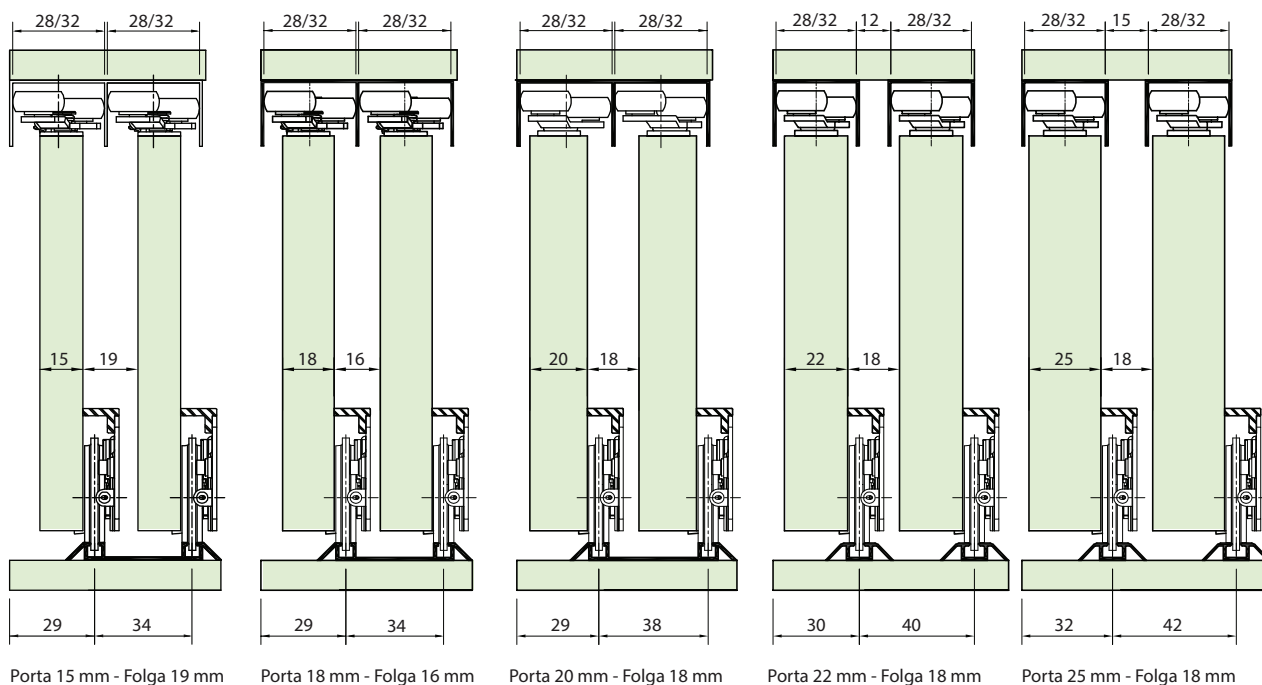
Sistema de montagem





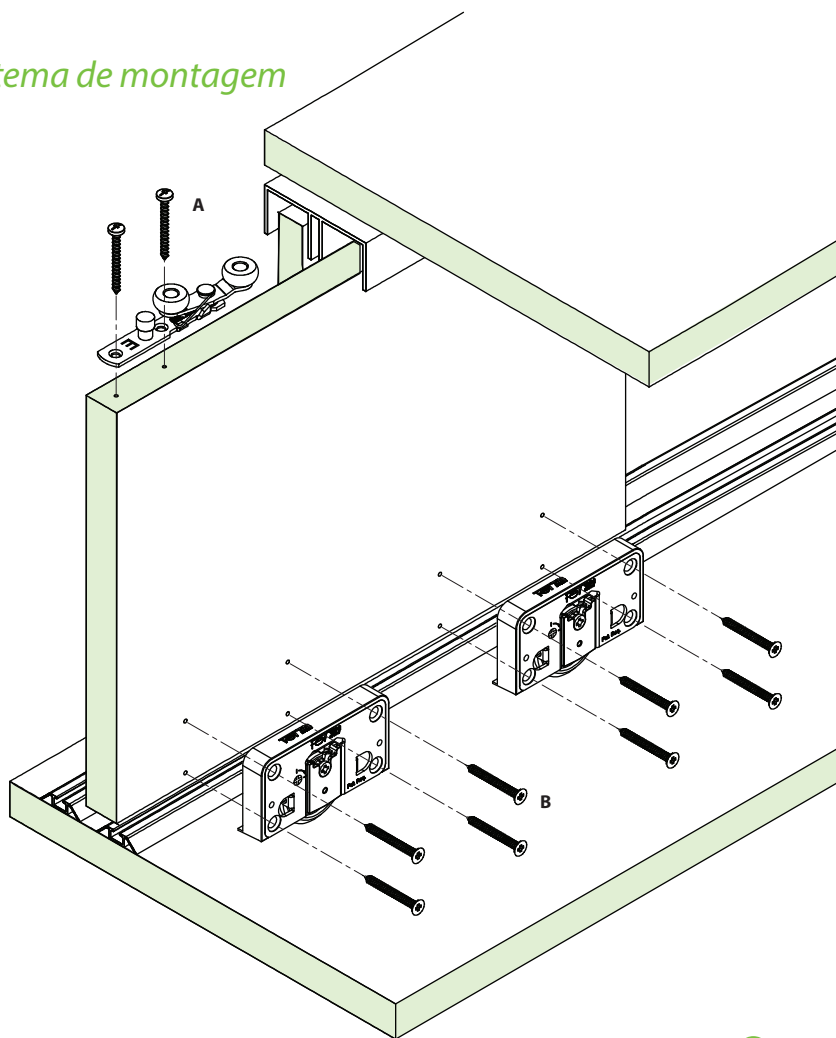
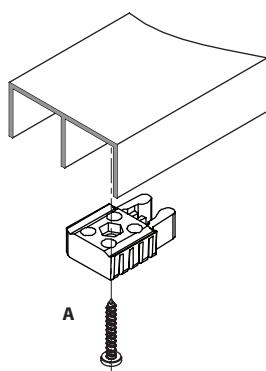


Sugestões de trilho conforme espessuras de portas



### Sistema de montagem

Instalação do batente freio no perfil



# Rodízio SD 629

**Descrição:** Rodízio composto de deslizador inferior com rolamento blindado 626Z com sistema antidescarrilamento pré-montado no distanciador para instalação sobreposta (sem usinagem), guia superior com roldanas e batente freio. Permite a regulagem da altura da porta.

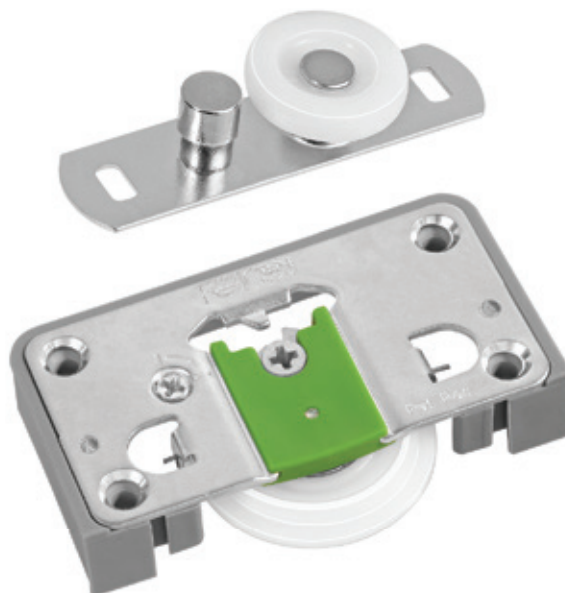
**Material:** Aço relaminado / componentes plásticos em nylon / rolamento 626Z Ø40 mm revestido em poliacetal

**Acabamento:** Zincado eletrolítico cromatizado azul

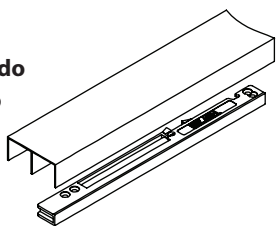
**Fixação:** Parafusos cabeça panela autocortante PHS 4x25 mm, parafuso cabeça chata autocortante PHS 4x25 mm

**Capacidade:** 60 kg por porta

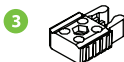
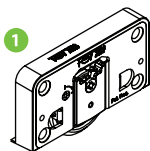
**Observações:** Pode ser instalado em portas de madeira/MDF.



Pode ser montado com Dispositivo Slowmotion Softdoor



## Componentes



1 Deslizador inferior montado no distanciador

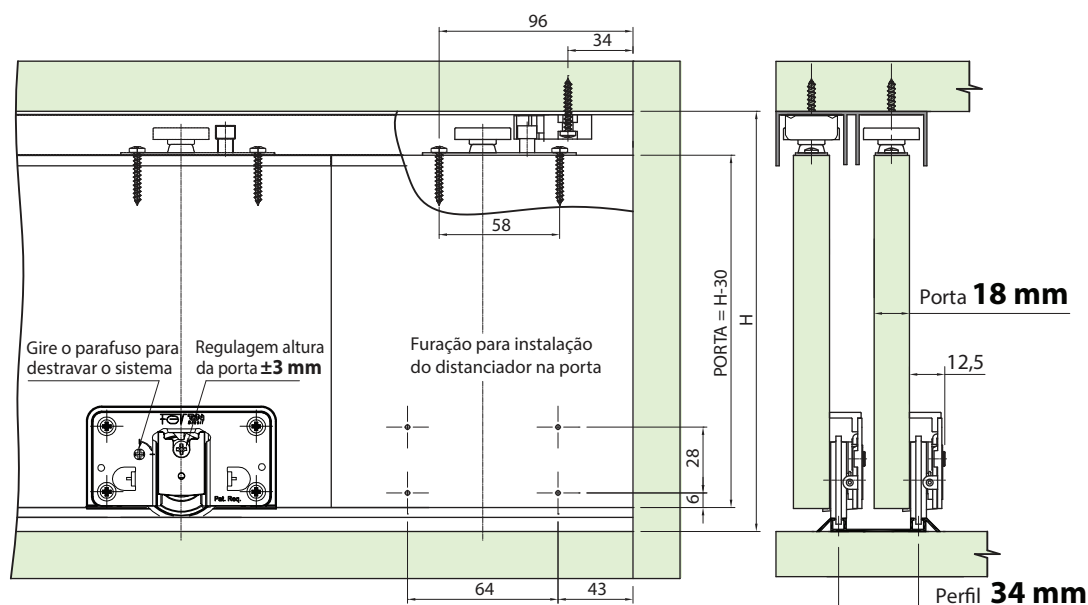
2 Guia superior com ROLDANA (2x)

3 Batente freio (2x)

4 A - Parafuso cabeça panela autocortante PHS - 4x25 mm (6x)

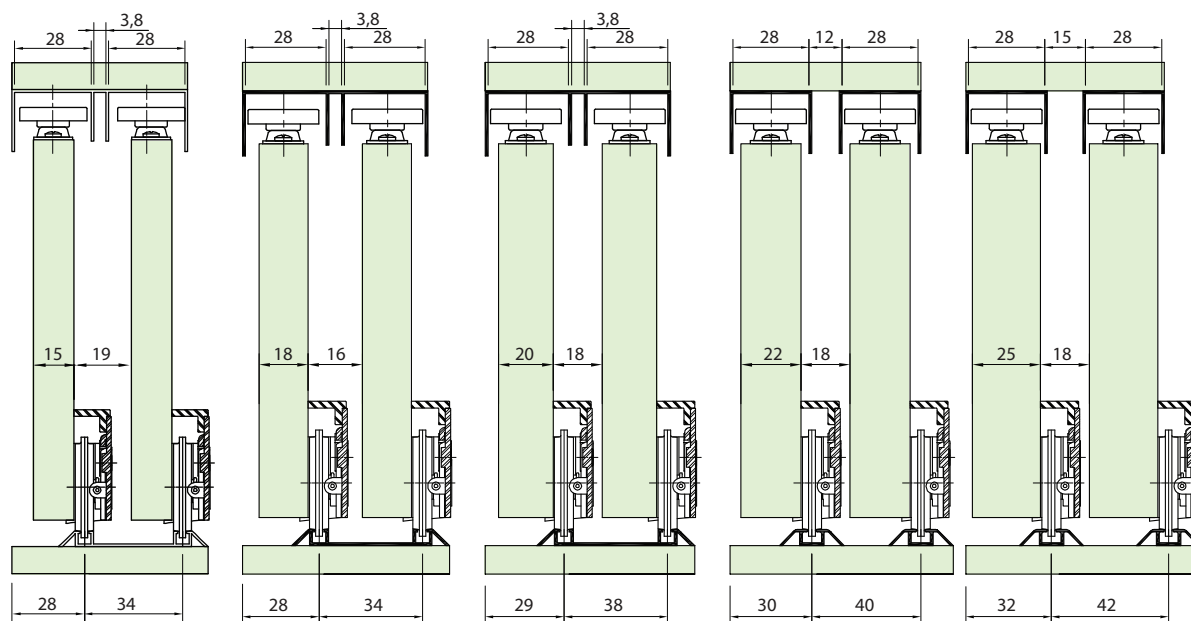
B - Parafuso cabeça chata autocortante PHS - 4x25 mm (8x)

Código	Descrição	Embalagem
0086.060029	Kit Rodízio SD 629	30 kits





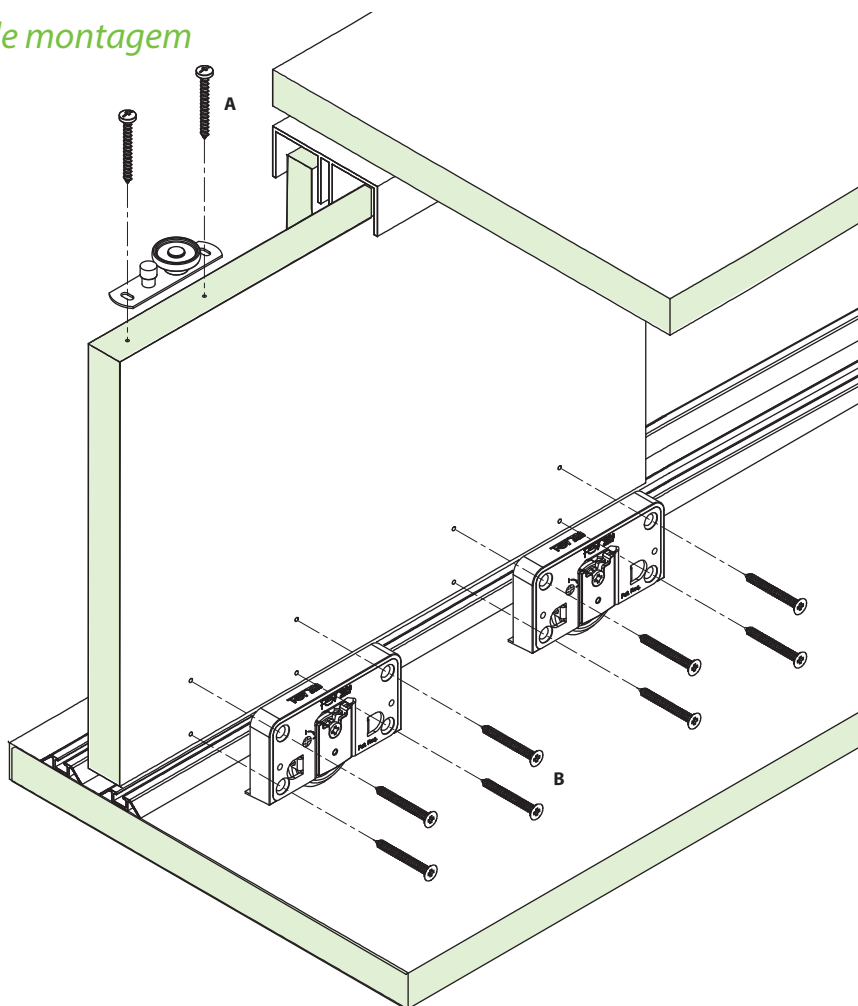
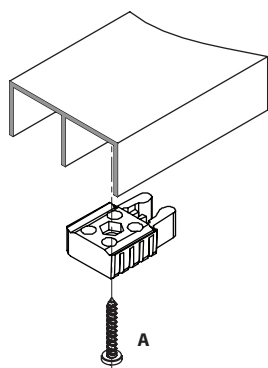
Sugestões de trilho conforme espessuras de portas



Porta 15 mm - Folga 19 mm    Porta 18 mm - Folga 16 mm    Porta 20 mm - Folga 18 mm    Porta 22 mm - Folga 18 mm    Porta 25 mm - Folga 18 mm

Sistema de montagem

Instalação do batente freio no perfil



# Guia Superior Articulado para SD

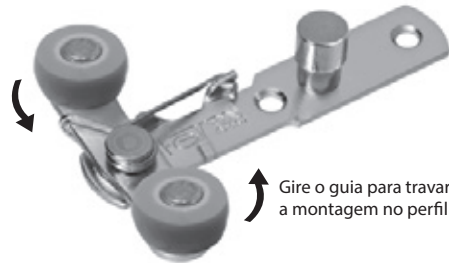


**Descrição:** Guia superior articulado com roldanas emborrachadas para eliminar folga da porta no trilho superior.

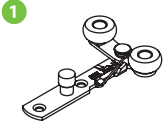
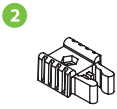

**Material:** Aço laminado, roldana emborrachada e componentes plásticos

**Acabamento:** Zincado eletrolítico cromatizado azul

**Fixação:** Parafuso cabeça panela autocortante PHS 4x25 mm



Gire o guia para travar e facilitar a montagem no perfil superior.

Componentes		
		
<b>1</b> Guia superior articulado SD (2x)		<b>3</b> Parafuso cabeça panela autocortante PHS - 4x25 mm (6x)
<b>2</b> Batente freio (2x)		

Código	Descrição	Embalagem
0086.060108	Kit guia superior art. SD p/1 porta (esq. e dir.)	75 kits

# SoftDoor – Dispositivo Slowmotion para Portas de Correr



OU



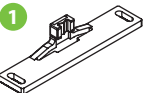
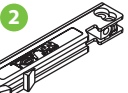

**Descrição:** Sistema de amortecimento para porta de correr composto pelo dispositivo slowmotion, com acionador, base e gabarito para fixação. Acompanha parafusos para a instalação.

**Material:** Componentes plásticos

**Fixação:** Parafuso cabeça lentilha PHS autoperfurante 4x15 mm, parafuso cabeça lentilha PHS 4x8 mm e 4x15 mm, parafuso cabeça chata PHS autoperfurante 4x13 mm.

**Embalagem:** Kit para 1 porta – caixa com 20 conjuntos



Componentes			
			
<b>1</b> Acionador Dispositivo Slow SD (1x)	<b>2</b> Dispositivo Slow SD (1x)	<b>3</b> Base para Acionador (1x)	
<b>4</b> Gabarito Instalação Acionador (1x)	<b>5</b> Parafuso Cabeça Lentilha PHS Autoperfurante 4x15 mm (2x)	<b>6</b> Parafuso Cabeça Chata PHS Autoperfurante 4x13 mm (3x)	<b>7</b> Parafuso Cabeça Lentilha PHS 4x8 mm (2x)
	<b>8</b> Parafuso Cabeça Lentilha Autocortante PHS 4x15 mm (2x)		

Código	Descrição	Embalagem
0086.SX2040	Softdoor Dispositivo Slowmotion para Sistema Deslizante 20/40	20 kits
0086.SX4060	Softdoor Dispositivo Slowmotion para Sistema Deslizante 40/60	20 kits

# Corrediça Telescópica TN H45 Inox Slowmotion



**Descrição:** Corrediça telescópica com abertura total do comprimento nominal com deslizamento através de esferas de aço e fechamento suave das gavetas por meio de molas e pistão. Produzida em chapa de aço inox para instalação em regiões de maresia, locais de armazenamento de materiais de limpeza ou temperos.

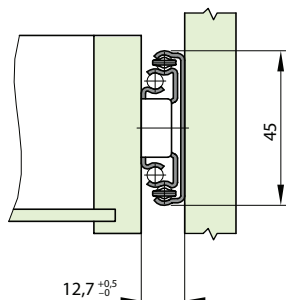
Peça única de montagem lateral e autotravante no final do curso aberto e travas no final do curso que permitem a retirada da gaveta.

**Acabamento:** Aço inox 201

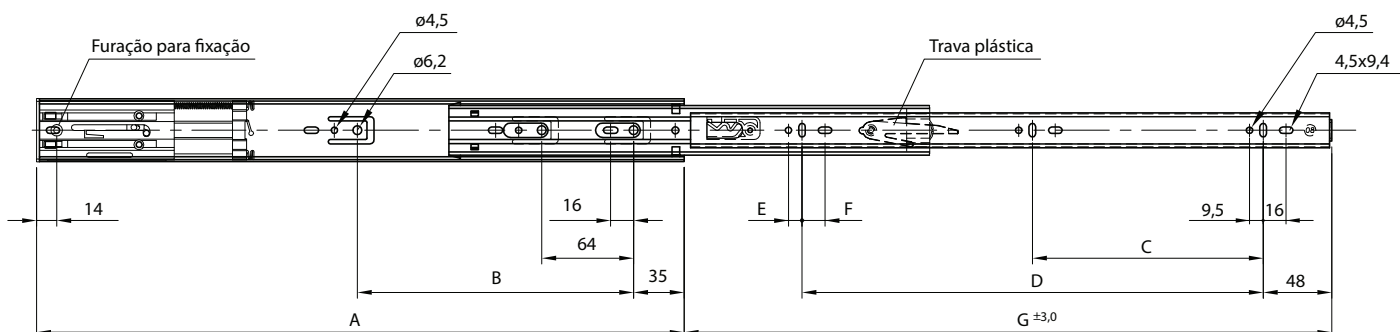
**Fixação:** Lateral - sistema 32 mm com parafusos cabeça panela PHS AA 3,5 mm

**Capacidade:** 40 kg por par

**Embalagem:** 10 pares por caixa



Código	Descrição	A	B	C	D	E	F	G
545TNX08SS35010	Telescópica TN H45 350 mm Inox 201 c/ Slow	350	128	96	224	9,5	-	335
545TNX08SS40010	Telescópica TN H45 400 mm Inox 201 c/ Slow	400	160	160	288	-	16	400
545TNX08SS45010	Telescópica TN H45 450 mm Inox 201 c/ Slow	450	192	160	320	9,5	16	450
545TNX08SS50010	Telescópica TN H45 500 mm Inox 201 c/ Slow	500	224	192	352	9,5	16	500
545TNX08SS55010	Telescópica TN H45 550 mm Inox 201 c/ Slow	550	224	192	416	9,5	16	550





# Cabideiro Basculante FGVTN Dual Slow



**Descrição:** Cabideiro basculante para armários e roupeiros com amortecimento na abertura e no fechamento.

**Material:** Aço e plástico

**Acabamento:** Prata e cromado

**Fixação:** Lateral, através de parafusos

**Capacidade:** 12 kg

**Embalagem:** 1 conjunto por caixa (Caixa Master - 6 conjuntos)

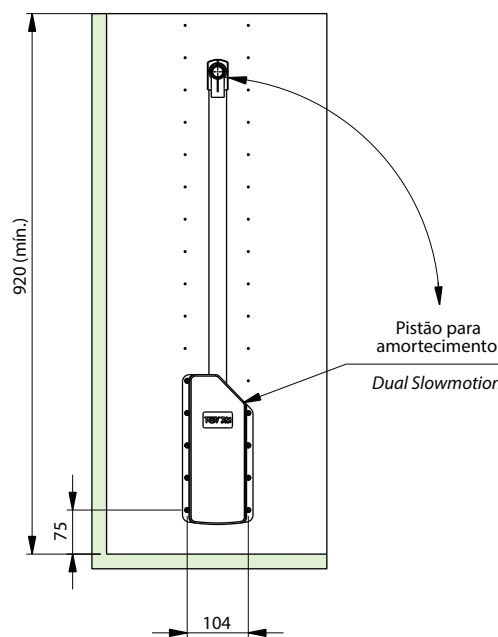
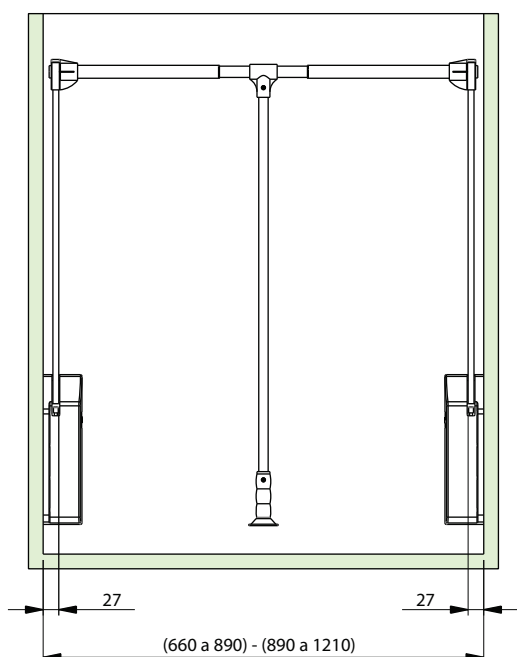
**Observações:** Acompanha kit de parafusos e instruções para montagem.



Sistema de amortecimento com pistão que proporciona abertura mais suave.

Código	Descrição	Embalagem
7AGS6FG06000890	Cabideiro Basculante <i>Dual Slow</i> 660-890 prata/cromado	6/1 conjunto
7AGS6FG06001210	Cabideiro Basculante <i>Dual Slow</i> 890-1210 prata/cromado	6/1 conjunto

## Dimensões para instalação





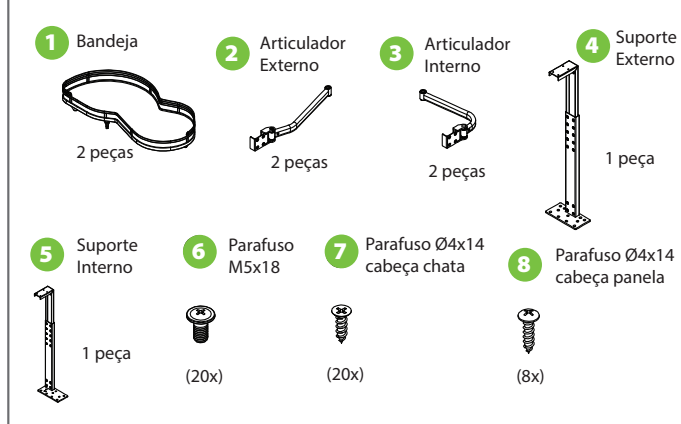
**Descrição:** Canto articulado para melhor aproveitamento de espaço, fácil acesso e design diferenciado.

**Material:** Aço cromado e mdf branco

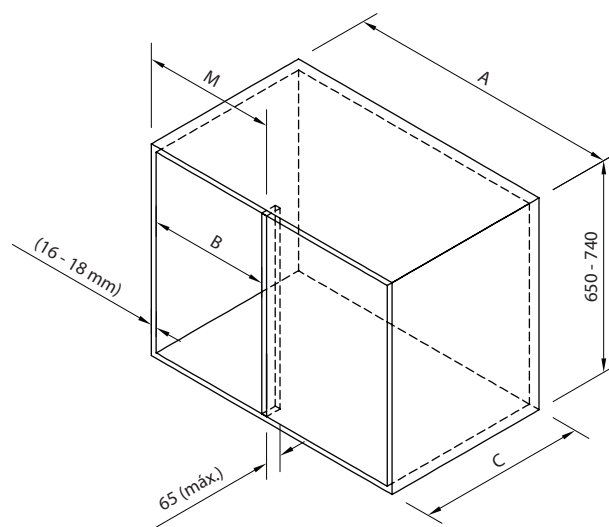
**Capacidade:** 12 kg por bandeja

Código	Descrição	Embalagem
55CA00900DIR	Canto Articulado FGVTN Slow Direito 900x450x500 mm	1 conjunto
55CA00900ESQ	Canto Articulado FGVTN Slow Esquerdo 900x450x500 mm	1 conjunto

## Componentes

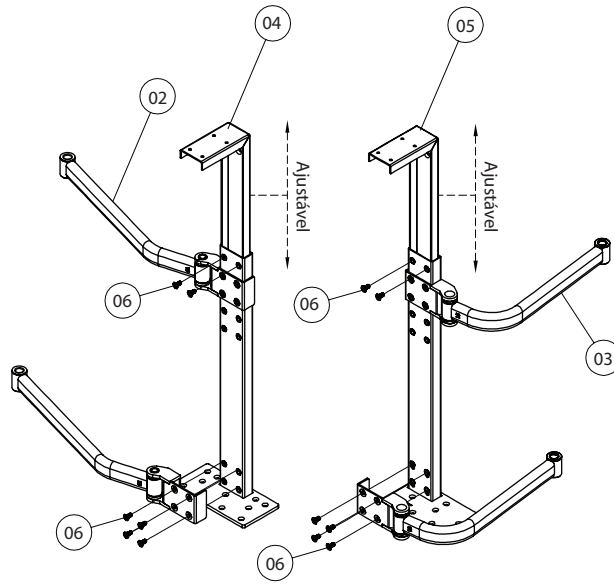


## Dimensões do móvel

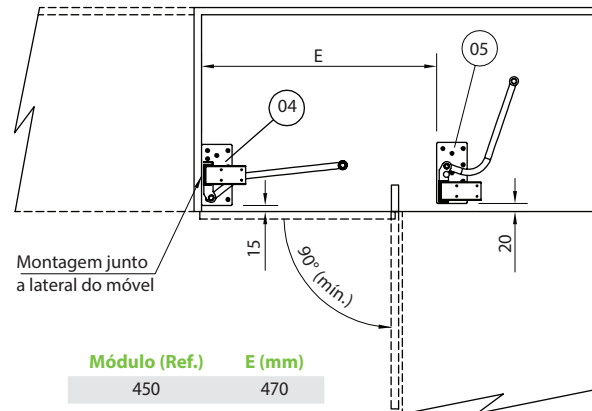


Módulo (Ref.)	A	B	C	M
450	900	411-418	500 (mín.)	450 (máx.)

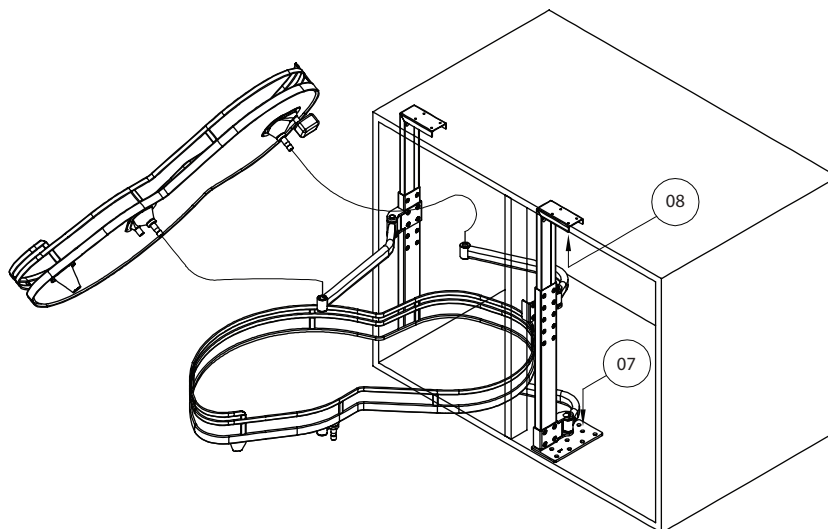
## Instalação / ajustes dos suportes



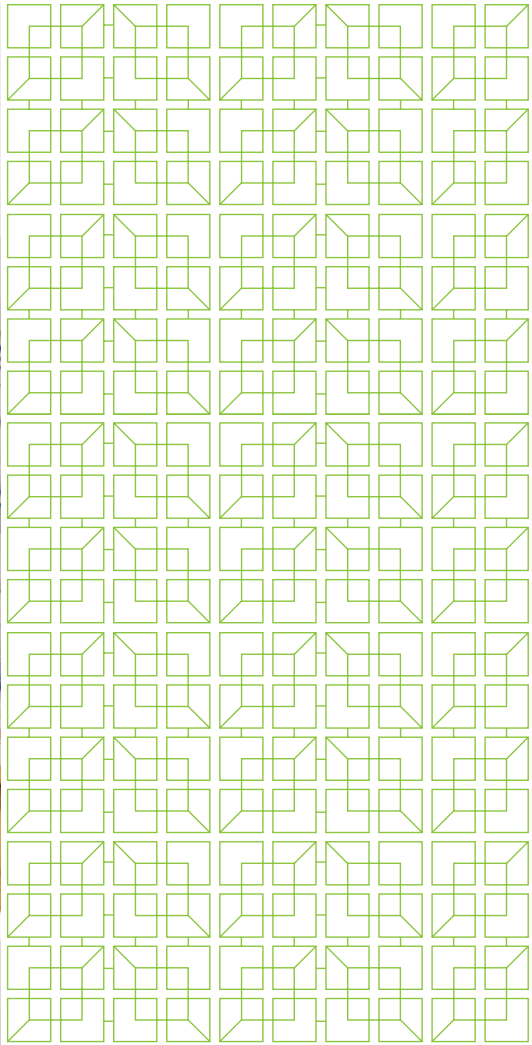
## Posição dos suportes / Abertura mínima da porta 90°



## Fixação dos suportes / Parafusos 07 / 08 / Encaixe das bandejas







# Dobradiças

*A maior linha  
de dobradiças  
do Brasil*

# Dobradiça Easy TN Slide-On Inox Calço Duplo



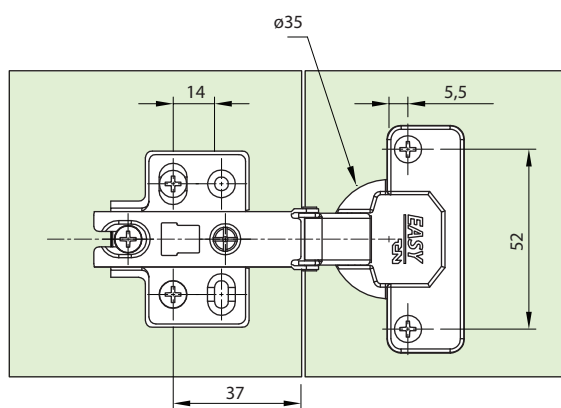
**Descrição:** Dobradiça com sistema de montagem Slide-On. Utiliza calço com dupla linha de fixação e regulagem. Acompanha parafusos para fixação  $\varnothing 35 \times 16$  mm (inox).

**Material:** Aço inox

**Caneco:**  $\varnothing 35 \times 11,3$  mm

**Espessura da porta:** 14 a 20 mm

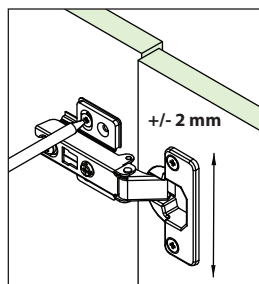
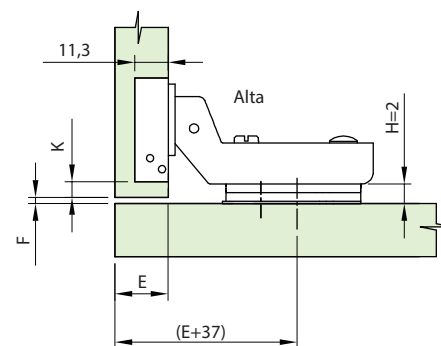
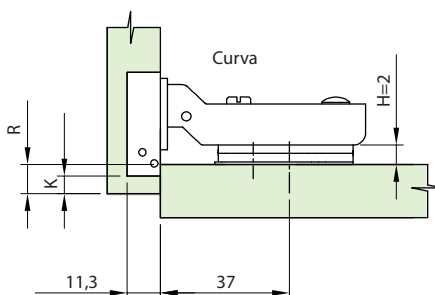
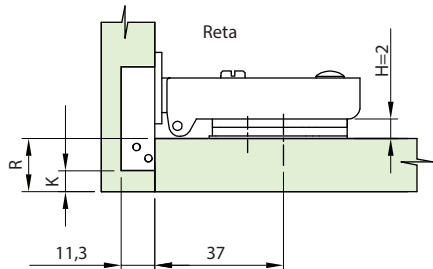
**Embalagem:** Cartuchos com 2 dobradiças completas / caixa interna com 50 dobradiças / caixa master com 100 dobradiças



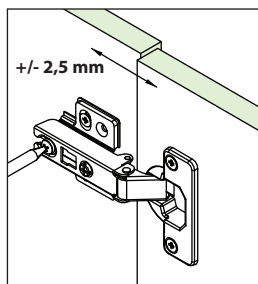
Código	Descrição	Embalagem
51MS15TNSS000CD	Dobradiça Easy TN MS Inox Reta Calço Duplo	2/50/100 pçs.
51MS15TNSS008CD	Dobradiça Easy TN MS Inox Curva Calço Duplo	2/50/100 pçs.
51MS15TNSS015CD	Dobradiça Easy TN MS Inox Alta Calço Duplo	2/50/100 pçs.

Tabela Recobrimento / Folga mm (R/F)

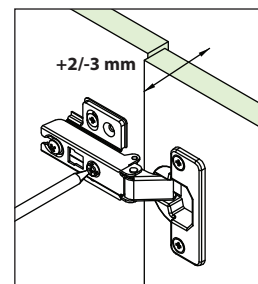
K	Reta	Curva	Alta
3	14	6	3
4	15	7	2
5	16	8	1
6	17	9	-



Alinhamento vertical



Folga horizontal



Cobertura lateral

# Dobradiça TN Slide-On Calço Duplo



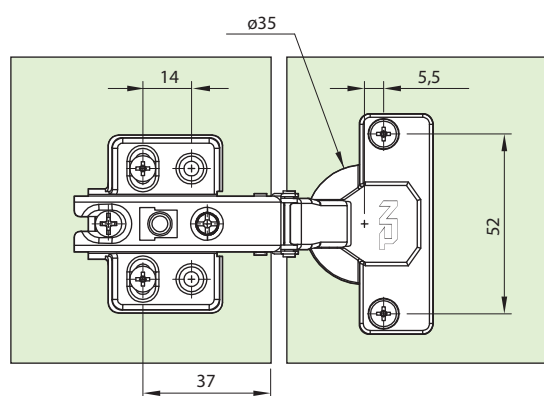
**Descrição:** Dobradiça com sistema de montagem Slide-On. Utiliza calço com dupla linha de fixação e regulagem.

**Material:** Aço niquelado

**Caneco:**  $\varnothing 35 \times 11,3$  mm

**Espessura da porta:** 12 a 19 mm

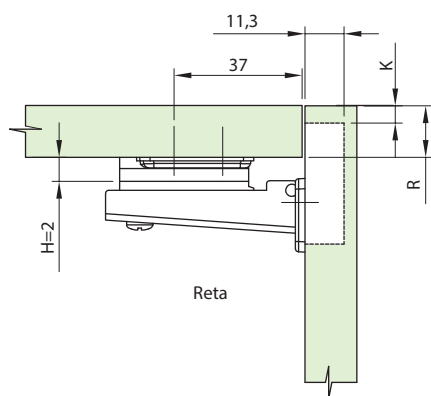
**Embalagem:** Cartuchos com 50 dobradiças com calço / Caixa com 200 dobradiças com calço



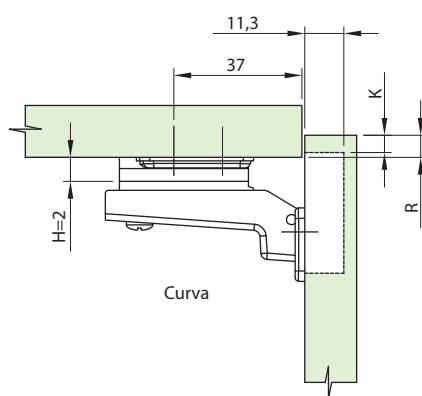
Código	Descrição	Embalagem
51MS15TN2200200	Dobradiça TN Slide-On Reta Calço Duplo	50/200 peças
51MS15TN2208200	Dobradiça TN Slide-On Curva Calço Duplo	50/200 peças
51MS15TN2215200	Dobradiça TN Slide-On Alta Calço Duplo	50/200 peças

Tabela Recobrimento / Folga mm (R/F)

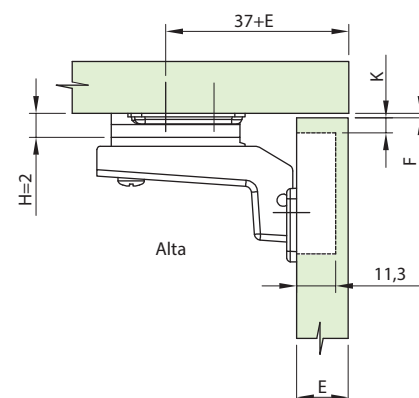
K	Reta	Curva	Alta
3	12	5	4
4	13	6	3
5	14	7	2
6	15	8	-



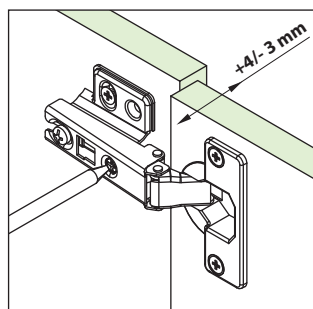
Reta



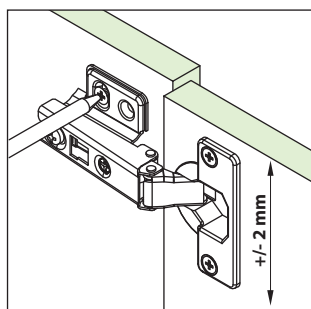
Curva



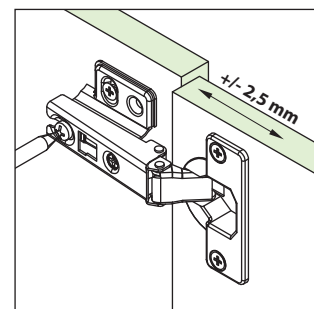
Alta



Cobertura lateral



Alinhamento vertical



Folga frontal

# Divisor de Talheres FGVTN



**Descrição:** Divisor de Talheres FGVTN.

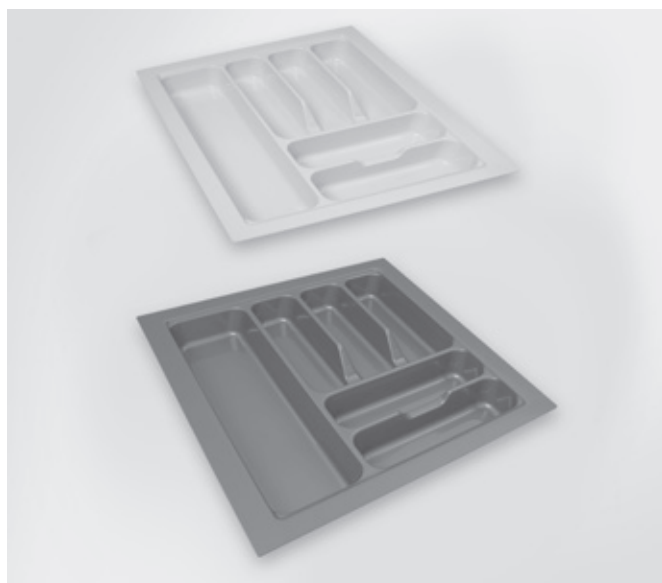
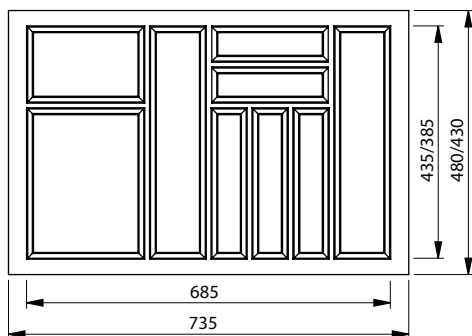
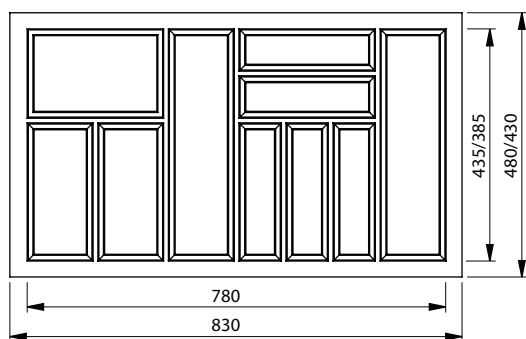
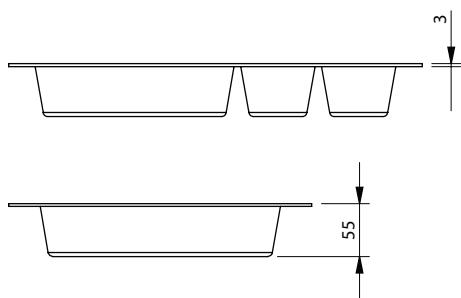
**Acabamento:** Cinza ou branco

**Material:** ABS

**Espessura:** 3 mm

**Embalagem:** 10 peças/caixa

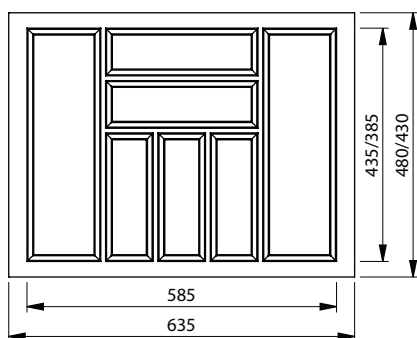
**Observações:** Abas plásticas que permitem o recorte do divisor de acordo com o projeto. Todas as peças possuem filme protetor.



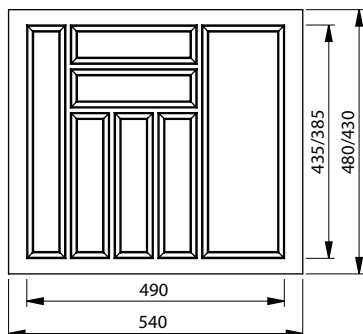
Código	Descrição	Embalagem
0075.C830480	Divisor de Talheres FGVTN Cinza 830x480	1/10 peças
0075.B830480	Divisor de Talheres FGVTN Branco 830x480	1/10 peças
0075.C830430	Divisor de Talheres FGVTN Cinza 830x430	1/10 peças
0075.B830430	Divisor de Talheres FGVTN Branco 830x430	1/10 peças

Código	Descrição	Embalagem
0075.C735480	Divisor de Talheres FGVTN Cinza 735x480	1/10 peças
0075.B735480	Divisor de Talheres FGVTN Branco 735x480	1/10 peças
0075.C735430	Divisor de Talheres FGVTN Cinza 735x430	1/10 peças
0075.B735430	Divisor de Talheres FGVTN Branco 735x430	1/10 peças

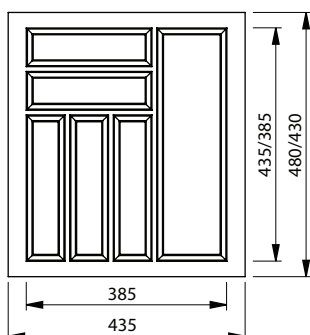




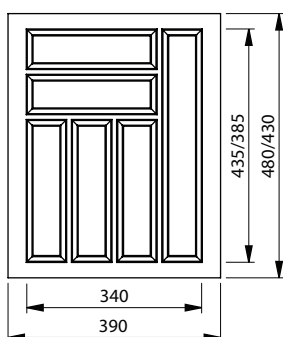
Código	Descrição	Embalagem
0075.C635480	Divisor de Talheres FGVTN Cinza 635x480	1/10 peças
0075.B635480	Divisor de Talheres FGVTN Branco 635x480	1/10 peças
0075.C635430	Divisor de Talheres FGVTN Cinza 635x430	1/10 peças
0075.B635430	Divisor de Talheres FGVTN Branco 635x430	1/10 peças



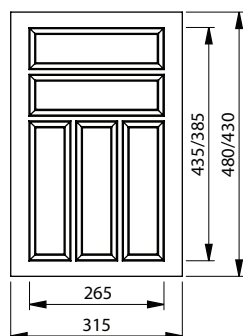
Código	Descrição	Embalagem
0075.C540480	Divisor de Talheres FGVTN Cinza 540x480	1/10 peças
0075.B540480	Divisor de Talheres FGVTN Branco 540x480	1/10 peças
0075.C540430	Divisor de Talheres FGVTN Cinza 540x430	1/10 peças
0075.B540430	Divisor de Talheres FGVTN Branco 540x430	1/10 peças



Código	Descrição	Embalagem
0075.C435480	Divisor de Talheres FGVTN Cinza 435x480	1/10 peças
0075.B435480	Divisor de Talheres FGVTN Branco 435x480	1/10 peças
0075.C435430	Divisor de Talheres FGVTN Cinza 435x430	1/10 peças
0075.B435430	Divisor de Talheres FGVTN Branco 435x430	1/10 peças



Código	Descrição	Embalagem
0075.C390480	Divisor de Talheres FGVTN Cinza 390x480	1/10 peças
0075.B390480	Divisor de Talheres FGVTN Branco 390x480	1/10 peças
0075.C390430	Divisor de Talheres FGVTN Cinza 390x430	1/10 peças
0075.B390430	Divisor de Talheres FGVTN Branco 390x430	1/10 peças



Código	Descrição	Embalagem
0075.C315480	Divisor de Talheres FGVTN Cinza 315x480	1/10 peças
0075.B315480	Divisor de Talheres FGVTN Branco 315x480	1/10 peças
0075.C315430	Divisor de Talheres FGVTN Cinza 315x430	1/10 peças
0075.B315430	Divisor de Talheres FGVTN Branco 315x430	1/10 peças

# Pistão a Gás com Amortecedor FGVTN



**Descrição:** Pistão a gás para portas basculantes com sistema de amortecimento incorporado no corpo do pistão para fechamento suave das portas (aberturas de 75° a 110°).

**Material:** Aço e plástico

**Acabamento:** Corpo do pistão na cor branca ou cinza, haste cromada e conectores niquelados

**Embalagem:** Caixa com 50 pistões em cartuchos individuais

**Componentes:** 1 pistão, 1 conector para lateral, 1 conector para porta e parafusos para instalação

**Observações:** Não é necessário lubrificar o produto - óleos ou similares podem danificar o pistão. O alinhamento na instalação é importante para o funcionamento adequado.



## Pistão FGVTN com Amortecimento Cinza

Código	Descrição	Força (N)
595KFG0604X050	Pistão FGVTN Cinza com Amortecedor 40N	40N
595KFG0606X050	Pistão FGVTN Cinza com Amortecedor 60N	60N
595KFG0608X050	Pistão FGVTN Cinza com Amortecedor 80N	80N
595KFG0610X050	Pistão FGVTN Cinza com Amortecedor 100N	100N
595KFG0612X050	Pistão FGVTN Cinza com Amortecedor 120N	120N

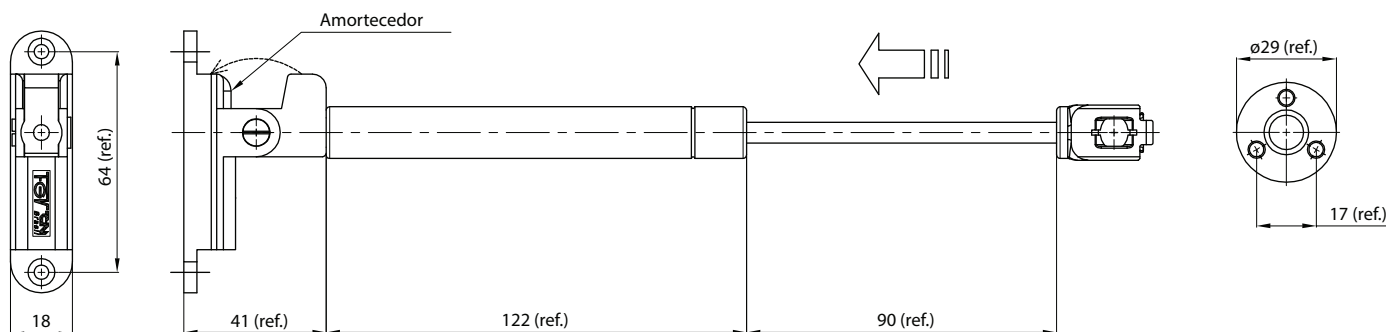
## Pistão FGVTN com Amortecimento Branco

Código	Descrição	Força (N)
595KFG0704X050	Pistão FGVTN Branco com Amortecedor 40N	40N
595KFG0706X050	Pistão FGVTN Branco com Amortecedor 60N	60N
595KFG0708X050	Pistão FGVTN Branco com Amortecedor 80N	80N
595KFG0710X050	Pistão FGVTN Branco com Amortecedor 100N	100N
595KFG0712X050	Pistão FGVTN Branco com Amortecedor 120N	120N

Tabela orientativa do Pistão a Gás

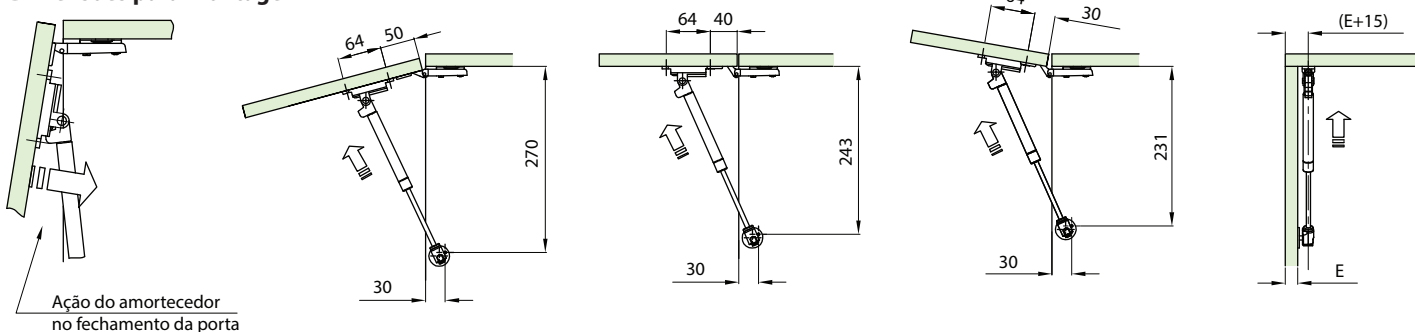
	Peso da Porta - kg								
	Newton	2	3	4	5	6	7	8	9
300	40	40	60	60	80	80	100	100	
400	60	60	80	100	120	-	-	-	
500	80	100	100	120	-	-	-	-	
600	100	120	-	-	-	-	-	-	

## Dimensões básicas do pistão FGVTN com Amortecedor:



Conector com amortecedor para porta

## Dimensões para montagem



**Descrição:** Pistão a gás para portas basculantes com aberturas de 75° a 110°.

**Material:** Aço e plástico

**Acabamento:** Corpo do pistão na cor branca ou cinza, haste cromada e conectores niquelados

**Embalagem:** Caixa com 50 pistões em cartuchos individuais

**Componentes:** 1 pistão, 1 conector para lateral, 1 conector para porta e parafusos para instalação

**Observações:** Não é necessário lubrificar o produto - óleos ou similares podem danificar o pistão. O alinhamento na instalação é importante para o funcionamento adequado.



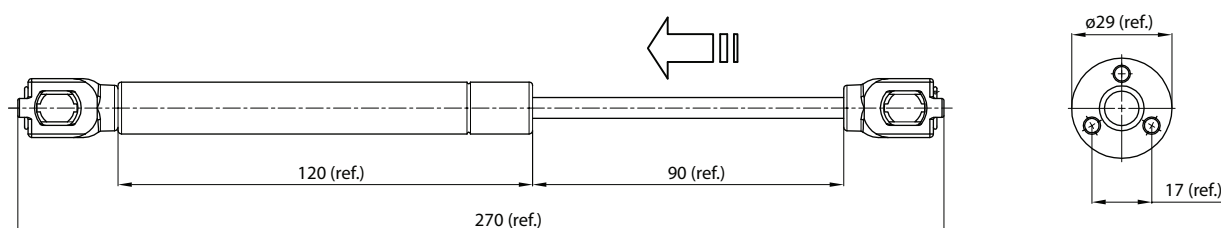
## Pistão TN Cinza

Código	Descrição	Força (N)
595KTN436040000	Pistão TN Cinza 40N	40N
595KTN436060000	Pistão TN Cinza 60N	60N
595KTN436080000	Pistão TN Cinza 80N	80N
595KTN436100000	Pistão TN Cinza 100N	100N
595KTN436120000	Pistão TN Cinza 120N	120N
595KTN436140000	Pistão TN Cinza 140N	140N

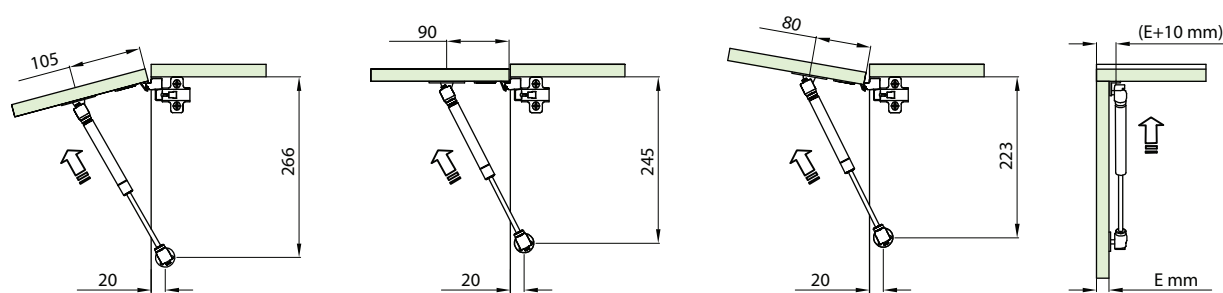
## Pistão TN Branco

Código	Descrição	Força (N)
595KTN437040000	Pistão TN Branco 40N	40N
595KTN437060000	Pistão TN Branco 60N	60N
595KTN437080000	Pistão TN Branco 80N	80N
595KTN437100000	Pistão TN Branco 100N	100N
595KTN437120000	Pistão TN Branco 120N	120N
595KTN437140000	Pistão TN Branco 140N	140N

## Dimensões básicas do pistão TN:



## Dimensões para montagem



**Descrição:** Pistão a gás força inversa para portas basculantes com aberturas de 75° a 110°.

**Material:** Aço e plástico

**Acabamento:** Corpo do pistão na cor branca ou cinza, haste cromada e conectores niquelados

**Embalagem:** Caixa com 50 pistões em cartuchos individuais

**Componentes:** 1 pistão, 1 conector para lateral, 1 conector para porta e parafusos para instalação

**Observações:** Não é necessário lubrificar o produto - óleos ou similares podem danificar o pistão. O alinhamento na instalação é importante para o funcionamento adequado.



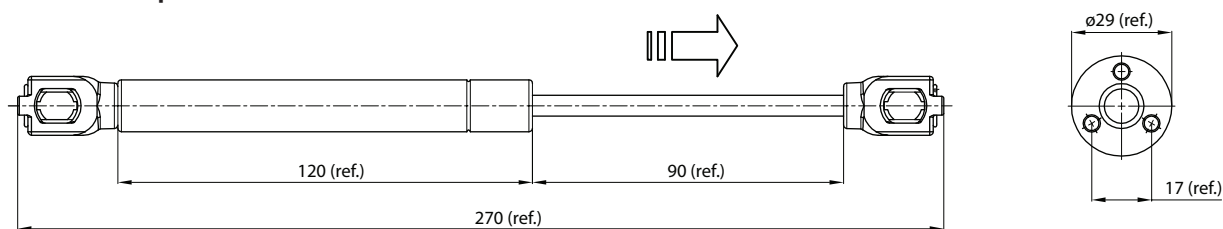
## Pistão TN FI Cinza

Código	Descrição	Força (N)
595LTN436060000	Pistão TN FI Cinza 60N	60N
595LTN436080000	Pistão TN FI Cinza 80N	80N
595LTN436100000	Pistão TN FI Cinza 100N	100N
595LTN436120000	Pistão TN FI Cinza 120N	120N
595LTN436140000	Pistão TN FI Cinza 140N	140N

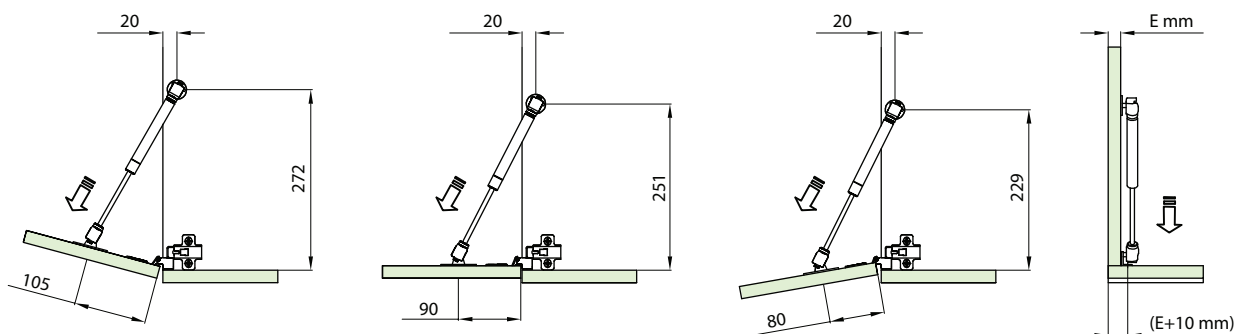
## Pistão TN FI Branco

Código	Descrição	Força (N)
595LTN437060000	Pistão TN FI Branco 60N	60N
595LTN437080000	Pistão TN FI Branco 80N	80N
595LTN437100000	Pistão TN FI Branco 100N	100N
595LTN437120000	Pistão TN FI Branco 120N	120N
595LTN437140000	Pistão TN FI Branco 140N	140N

## Dimensões básicas do pistão TN:



## Dimensões para montagem





**Descrição:** Pistão a gás Mini para portas basculantes com aberturas de 75° a 110°.

**Material:** Aço e plástico

**Acabamento:** Corpo do pistão na cor branca ou cinza, haste cromada e conectores niquelados

**Embalagem:** Caixa com 100 pistões em cartuchos individuais

**Componentes:** 1 pistão, 1 conector para lateral, 1 conector para porta e parafusos para instalação

**Observações:** Não é necessário lubrificar o produto - óleos ou similares podem danificar o pistão. O alinhamento na instalação é importante para o funcionamento adequado.



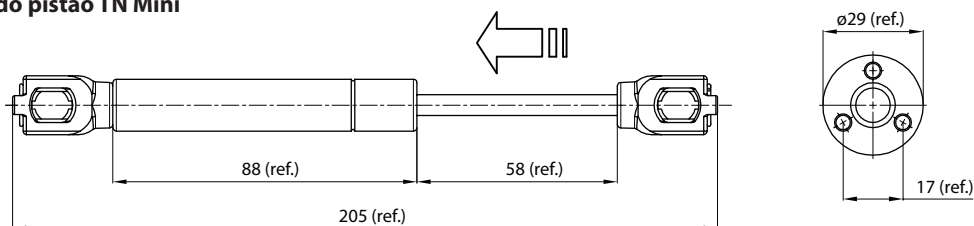
## Pistão TN Mini Cinza

Código	Descrição	Força (N)
595MTN436040000	Pistão TN Mini Cinza 40N	40N
595MTN436060000	Pistão TN Mini Cinza 60N	60N
595MTN436080000	Pistão TN Mini Cinza 80N	80N

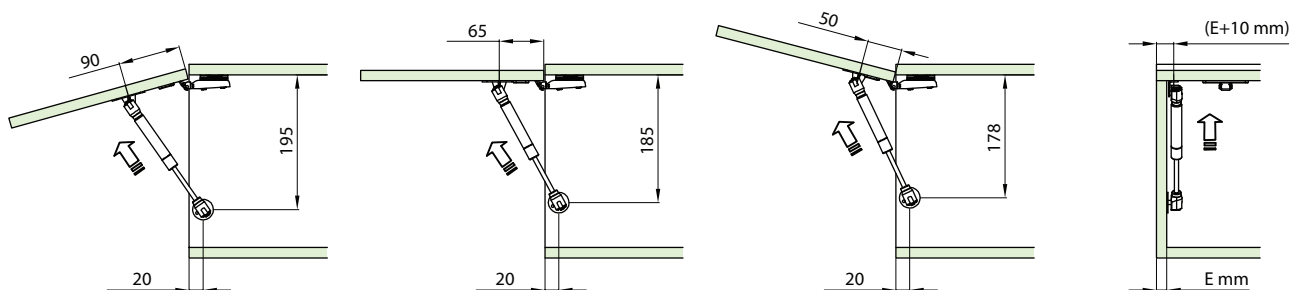
## Pistão TN Mini Branco

Código	Descrição	Força (N)
595MTN437040000	Pistão TN Mini Branco 40N	40N
595MTN437060000	Pistão TN Mini Branco 60N	60N
595MTN437080000	Pistão TN Mini Branco 80N	80N

## Dimensões básicas do pistão TN Mini



## Dimensões para montagem



**Descrição:** Pistão a gás mini força inversa para portas basculantes com aberturas de 75° a 110°.

**Material:** Aço e plástico

**Acabamento:** Corpo do pistão na cor branca ou cinza, haste cromada e conectores niquelados

**Embalagem:** Caixa com 100 pistões em cartuchos individuais

**Componentes:** 1 pistão, 1 conector para lateral, 1 conector para porta e parafusos para instalação

**Observações:** Não é necessário lubrificar o produto - óleos ou similares podem danificar o pistão. O alinhamento na instalação é importante para o funcionamento adequado.



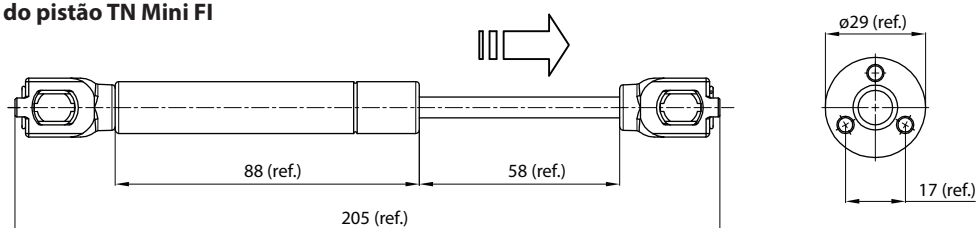
## Pistão TN Mini FI Cinza

Código	Descrição	Força (N)
595MLTN436040000	Pistão TN Mini FI Cinza 40N	40N
595MLTN436060000	Pistão TN Mini FI Cinza 60N	60N
595MLTN436080000	Pistão TN Mini FI Cinza 80N	80N

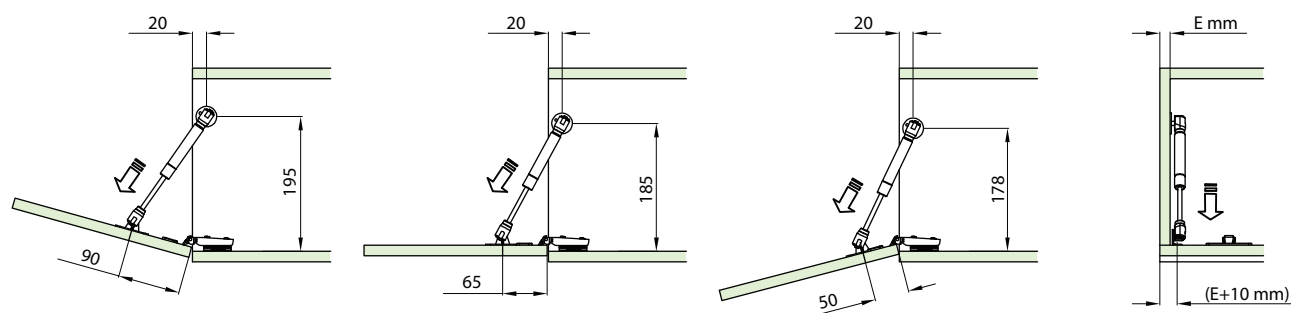
## Pistão TN Mini FI Branco

Código	Descrição	Força (N)
595MTN437040000	Pistão TN Mini Branco 40N	40N
595MTN437060000	Pistão TN Mini Branco 60N	60N
595MTN437080000	Pistão TN Mini Branco 80N	80N

## Dimensões básicas do pistão TN Mini FI



## Dimensões para montagem



# Divisor Central para Gavetas AvantBox®



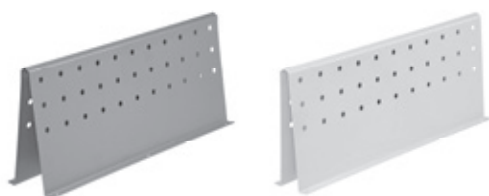
**Descrição:** Divisores horizontais e centrais internos para Gaveta AvantBox.

**Material:** Chapa de aço

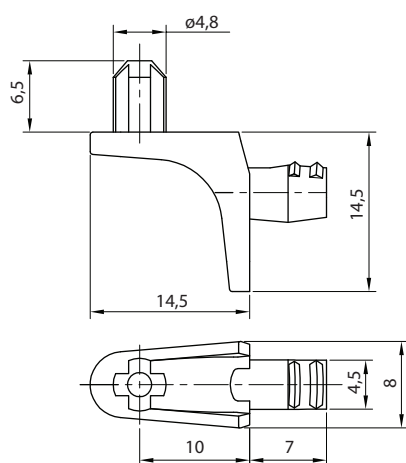
**Acabamento:** Alumínio fosco ou branco

**Embalagem:** 1 peça por caixa

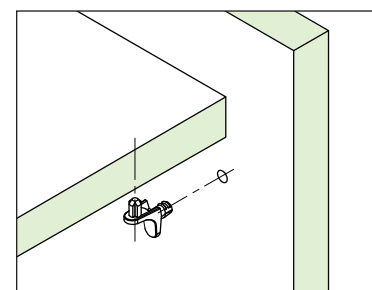
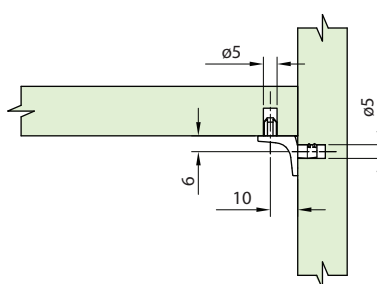
Código	Descrição	Embalagem
0076.06A6450	Divisor Central 415 mm Al. Fosco AvantBox	1 peça
0076.06A6500	Divisor Central 465 mm Al. Fosco AvantBox	1 peça
0076.06W0450	Divisor Central 415 mm Branco AvantBox	1 peça
0076.06W0500	Divisor Central 465 mm Branco AvantBox	1 peça



# Suporte Prateleira Pino Duplo Zamak Niquelado



Código	Descrição	Embalagem
0091.801015	Suporte Prateleira Pino Duplo Zamak Niquelado	2.000 peças
0091.801015C	Suporte Prateleira Pino Duplo Zamak Niquelado	100 peças



FGVTN Brasil Ltda.



**FGVTN Brasil Ltda.**  
 Rua Francisco Derosso, 1352  
 81710-000 | Xaxim | Curitiba - PR  
 Fone: 55 (41) 2107-4411  
 E-mail: fgvtn@fgvtn.com.br

Representante/Distribuidor

0099.000725 - Catálogo Lançamentos 2019

®

