



FGV **TN**
Brasil
Ferragens para móveis



Omnia L

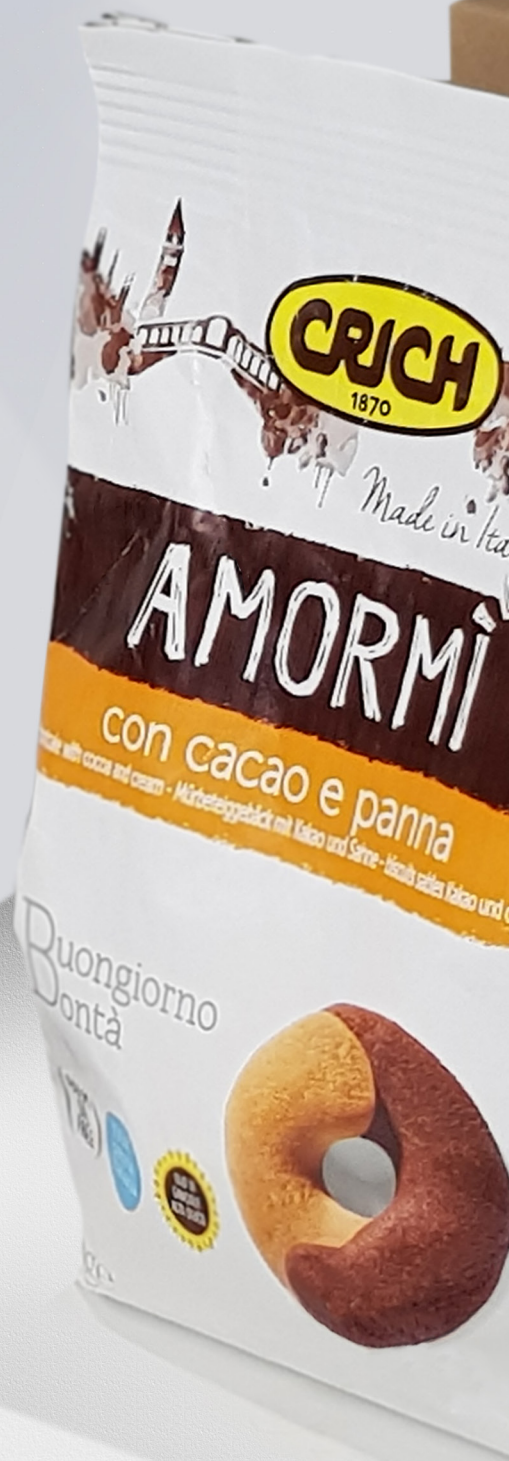
Omnia L

TECNOLOGIA SLOWMOTION,
DESIGN CONTEMPORÂNEO,
ROBUSTO E DE ALTO
DESEMPENHO.

A dobradiça **Omnia L**, do latim antigo *omniã*, que significa tudo, representa uma síntese perfeita de todas as características necessárias para uma dobradiça *premium*. O melhor em termos de conhecimento técnico, com toda a experiência da **FGV - Formenti & Giovenzana** e seus mais de **75 anos** de atuação.



Omnia L
Omnia L Móveis em Ângulo



Omnia L





DOBRADIÇA OMNIA L

A dobradiça **Omnia L** slowmotion é o mais novo produto oferecido pela **FGV - Formenti & Giovenzana**, fruto do resultado de pesquisas e do conhecimento do mercado global de componentes e ferragens para móveis.

Utilizando a mais moderna tecnologia **Slowmotion Linear**, proporciona um desempenho estável e consistente sob todas as condições de uso.

Fabricada na Itália, possui as melhores características exigidas em soluções de sistemas com amortecimento.

MOTIVOS PARA ESCOLHER



NUNCA FOI TÃO FÁCIL INSTALAR UMA PORTA

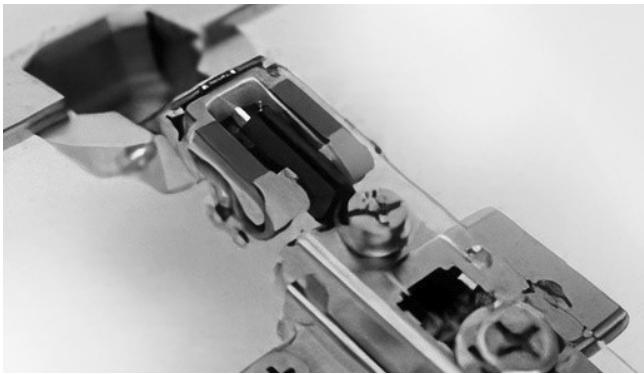
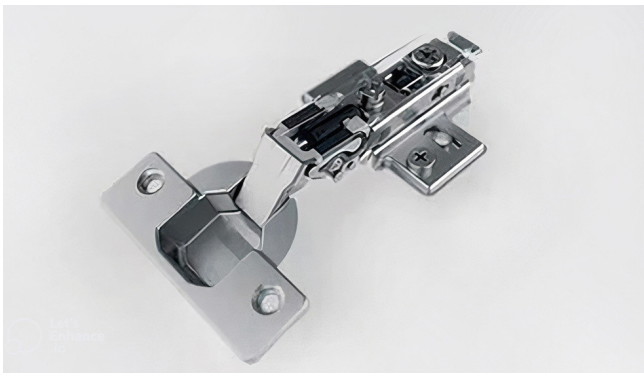
O sistema **AnyClick** é uma solução inteligente e prática para encaixar as dobradiças em qualquer posição e sem esforço. Um recurso incrível para simplificar a montagem de portas.



BENEFÍCIOS DA TECNOLOGIA SLOWMOTION LINEAR

A **Tecnologia Slowmotion Linear** de última geração proporciona o fechamento com amortecimento perfeito em todas as condições de temperaturas, altas ou baixas.

O efeito da amortização ocorre a partir de qualquer ângulo de abertura.

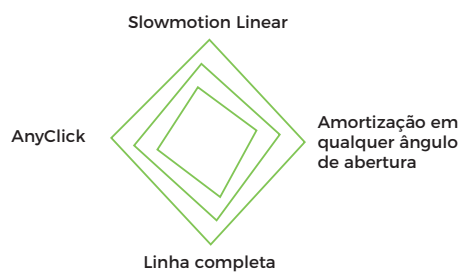


Omnia L

**SOLUÇÕES
FUNCIONAIS PARA
NECESSIDADES
REAIS.**



Omnia L



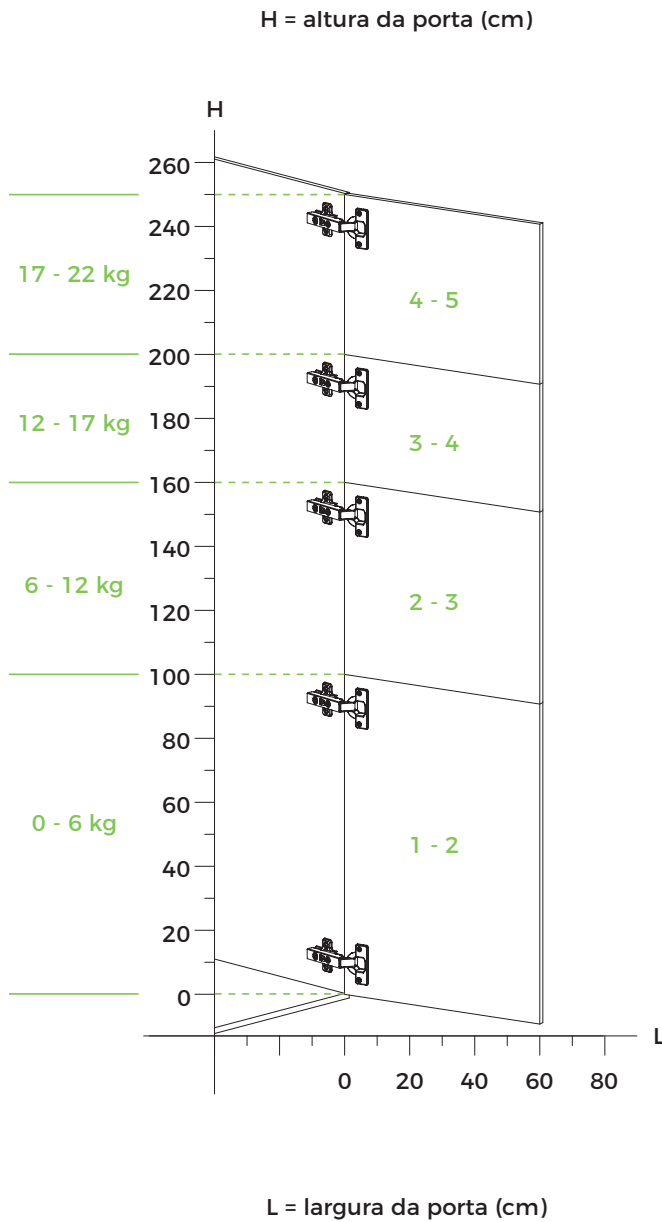
Amortecedor Slowmotion Linear oculto no braço da dobradiça

Calço linear

Design patenteado moderno e elegante

Tampas para cobertura do corpo e caneco

INDICAÇÃO DE DOBRADIÇAS



SISTEMA DE REGULAGEM



Regulagem de profundidade

No parafuso "A" é possível fazer a regulagem (+3/-2mm) da distância entre o lado do gabinete e da porta.



Regulagem de cobertura

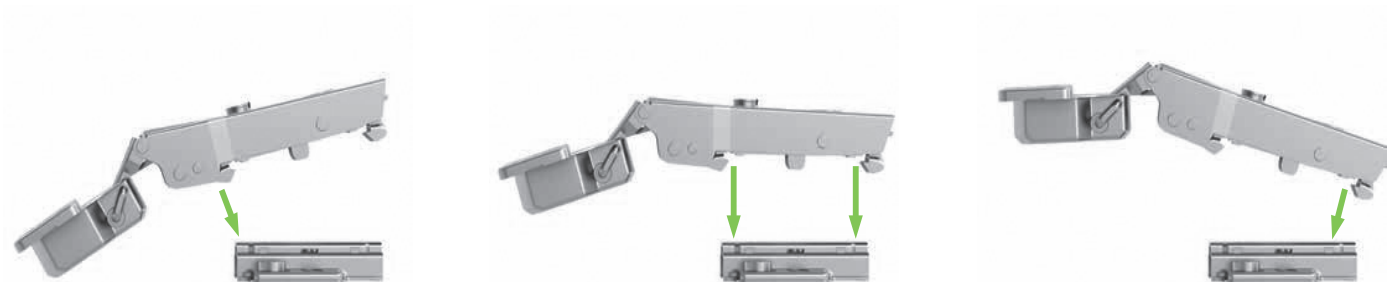
No parafuso "B" é possível fazer a regulagem (+2/-3mm) da cobertura da porta na lateral do gabinete.



Regulagem vertical

No parafuso "C" do calço é possível fazer a regulagem (+/-2mm) vertical da porta.

SISTEMA ANYCLICK





Descrição: Dobradiça com amortecedor incorporado para fechamento suave das portas e sistema de montagem click. A dobradiça Omnia possui como diferencial, além do design requintado, a possibilidade de amortização do fechamento da porta a partir de qualquer ângulo de abertura. Pode ser instalada com o uso do calço linear que proporciona ao produto uma montagem rápida, simples e de um visual estético limpo e agradável. Pode ser instalada também com calço cruz de encaixes simétricos que permite o encaixe da dobradiça em ambos os lados do calço.

Material: Aço niquelado

Profundidade do caneco: 11,4 mm

Diâmetro do caneco: 35 mm

Abertura: 105°

(K): 3 a 6 mm

Espessura da porta: de 14 a 26 mm

Fixação: Parafusos autoatarraxantes

Embalagem: Caixa master com 50 kits de dobradiças

Observações: Kits compostos por parafusos cabeça chata 4x16mm, calços e tampas de acabamento.

Embalagem Industrial

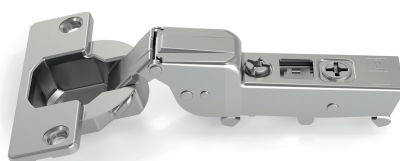
Código	Descrição	Embalagem
51LSW0M900IX000	Dobradiça Omnia L Reta	200 peças
51LSW0M908IX000	Dobradiça Omnia L Curva	200 peças
51LSW0M915IX000	Dobradiça Omnia L Alta	200 peças
52LLW0M90000000	Calço Linear H 0mm P/Dobradiça Omnia L	500 peças
52LLW0M90200000	Calço Linear H 2mm P/Dobradiça Omnia L	500 peças
52LCW0M90000000	Calço Cruz H 0mm P/Dobradiça Omnia L	1.000 peças
52LCW0M90200000	Calço Cruz H 2mm P/Dobradiça Omnia L	1.000 peças
51LC00M90000000	Tampa Caneco Dobradiça Omnia L Reta/Curva/Alta	1.000 peças
51LM00M90000000	Tampa Corpo Dobradiça Omnia L Reta	1.000 peças
51LM00M90100000	Tampa Corpo Dobradiça Omnia L Curva/Alta	1.000 peças
51LA00030000000	Batente Limitador de Ângulo	5.000 peças

Embalagem Kit

Código	Descrição	Embalagem
51LSWKM900IX2C0	Kit 2 dobradiças Omnia L Reta calço cruz H0 mm	30 kits
51LSWKM900IX2L0	Kit 2 dobradiças Omnia L Reta calço linear 0 mm	30 kits
51LSWKM908IX2C0	Kit 2 dobradiças Omnia L Curva calço cruz H0 mm	30 kits
51LSWKM908IX2L0	Kit 2 dobradiças Omnia L Curva calço linear 0 mm	30 kits
51LSWKM915IX2C2	Kit 2 dobradiças Omnia L Alta calço cruz H2 mm	30 kits
51LSWKM915IX2L2	Kit 2 dobradiças Omnia L Alta calço linear 2 mm	30 kits



Reta

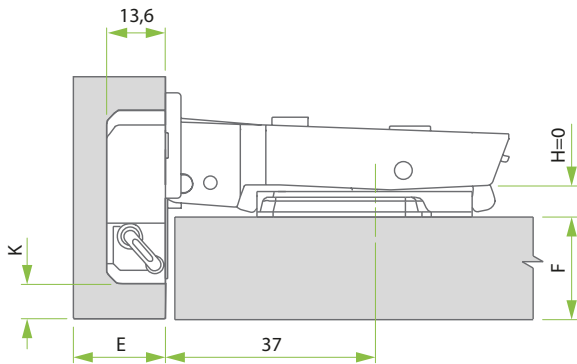


Curva



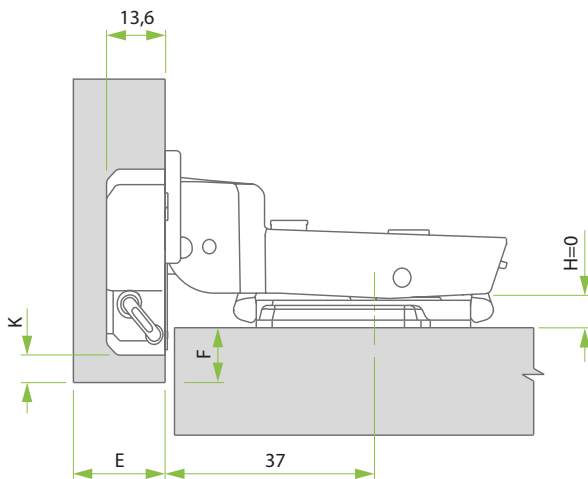
Alta

RETA



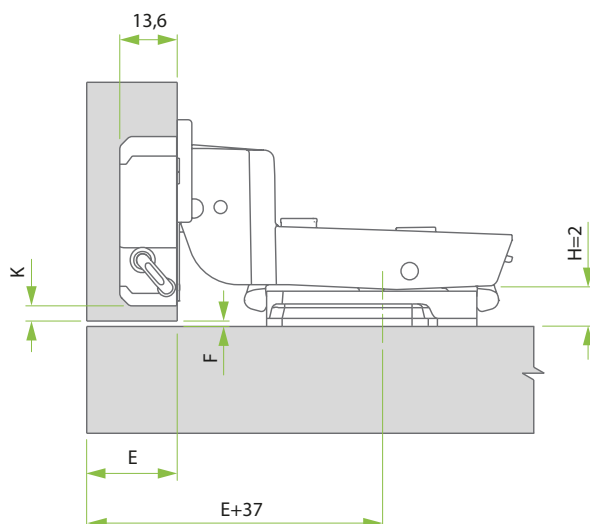
Dobradiça	Calço linear / cruz	K	Cobertura lateral / folga
RETA	H=0	3	16mm
		4	17mm
		5	18mm
		6	19mm

CURVA



Dobradiça	Calço linear / cruz	K	Cobertura lateral / folga
CURVA	H=0	3	8mm
		4	9mm
		5	10mm
		6	11mm

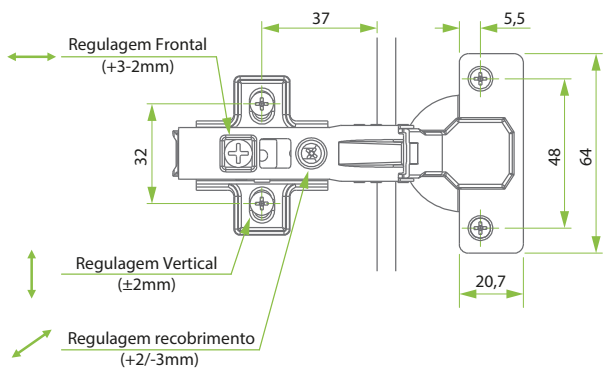
ALTA



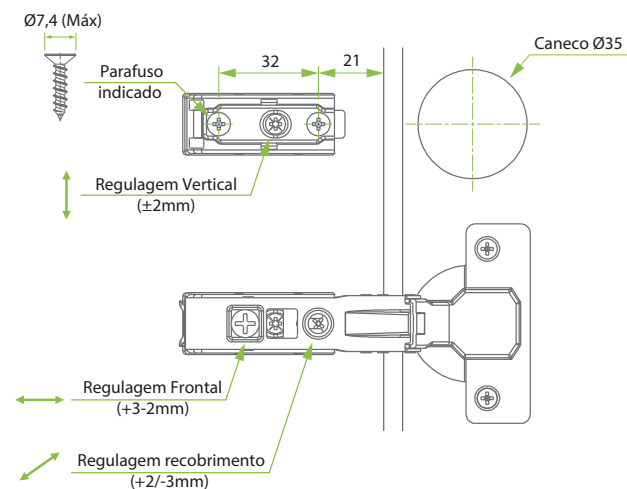
Dobradiça	Calço linear / cruz	K	Cobertura lateral / folga
ALTA	H=2	3	-1mm
		4	0mm
		5	2mm
		6	-

MEDIDAS DE INSTALAÇÃO

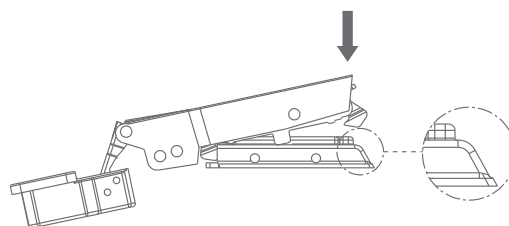
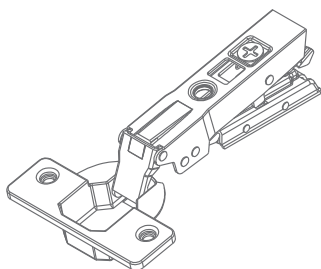
Calço Cruz



Calço Linear

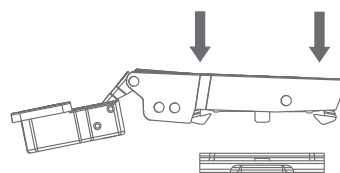
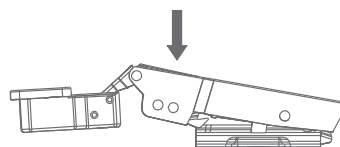
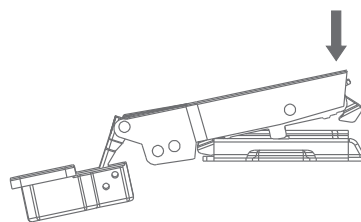
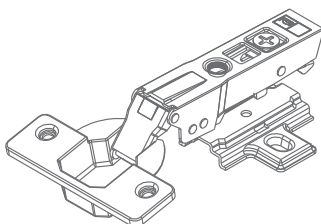
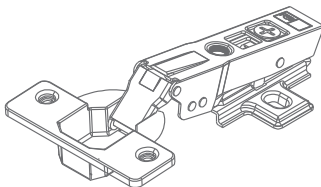
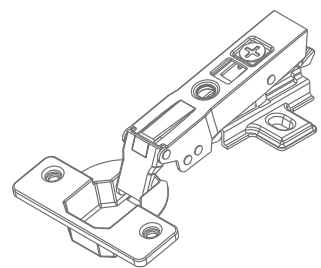


MONTAGEM - CALÇO LINEAR

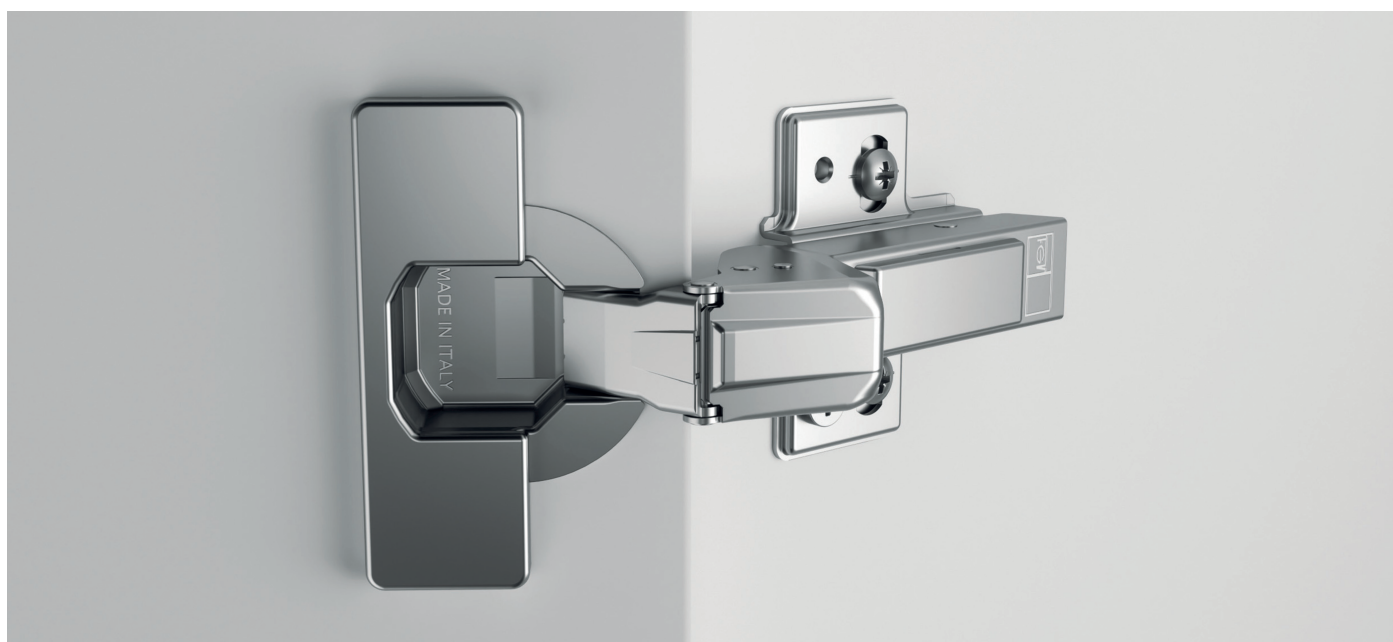


Calço Linear: Instalar extremidade angular voltada para a parte traseira da dobradiça.

MONTAGEM - CALÇO CRUZ



Calço Cruz: Instalação independente da posição do calço (simetria das extremidades) e do lado de encaixe - sistema Any Click.



Descrição: As dobradiças para móveis em ângulo da linha Omnia possuem o amortecedor incorporado para o fechamento suave das portas e sistema de montagem click. Além do design italiano, há também a possibilidade de amortização do fechamento da porta a partir de qualquer ângulo de abertura. Possuem as angulações 24°/30°, 45° e 90°.

Possibilidade de instalação com o calço cruz de encaixes simétricos ou calço linear, proporcionando ao produto uma montagem rápida simples e de um visual estético limpo e agradável.

Material: Aço níquelado

Profundidade do caneco: 11,4 mm

Diâmetro do caneco: 35 mm

Abertura: 105°

(K): 5 mm

Espessura da porta: de 14 a 26 mm

Fixação: Parafusos autoatarraxantes

Embalagem: Caixa master com 50 kits de dobradiças

Observações: Kits compostos por parafusos cabeça chata 4x16mm, calços e tampas de acabamento.

Embalagem Industrial

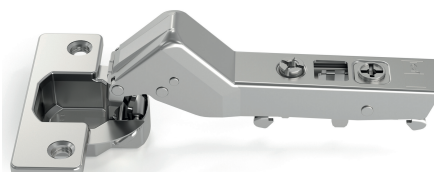
Código	Descrição	Embalagem
51LSW0M930IX000	Dobradiça Omnia L 30°	200 peças
51LSW0M945IX000	Dobradiça Omnia L 45°	200 peças
51LSW0M990IX000	Dobradiça Omnia L 90°	200 peças
52LLW0M904000000	Calço Linear H 4mm p/ Dobradiça Omnia L	1.000 peças
52LCW0M904000000	Calço Cruz H 4mm p/ Dobradiça Omnia L	1.000 peças
51LC0M900000000	Tampa Caneco p/ Dobradiça Omnia L	1.000 peças
51LM00M900000000	Tampa Corpo p/ Dobradiça Omnia L	1.000 peças
51LA00030000000	Batente Limitador de Ângulo	5.000 peças

Embalagem Kit

Código	Descrição	Embalagem
51LSWKM930IX2C4	Kit 2 dobradiças Omnia L 30° calço H4mm	30 kits
51LSWKM930IX2L4	Kit 2 dobradiças Omnia L 30° calço linear H4mm	30 kits
51LSWKM945IX2C4	Kit 2 dobradiças Omnia L 45° calço H4mm	30 kits
51LSWKM945IX2L4	Kit 2 dobradiças Omnia L 45° calço linear H4mm	30 kits
51LSWKM990IX2C4	Kit 2 dobradiças Omnia L 90° calço H4mm	30 kits
51LSWKM990IX2L4	Kit 2 dobradiças Omnia L 90° calço linear H4mm	30 kits



24°/30°

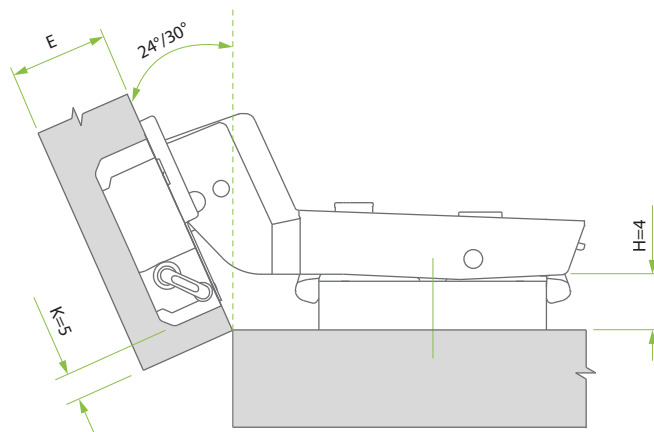


45°

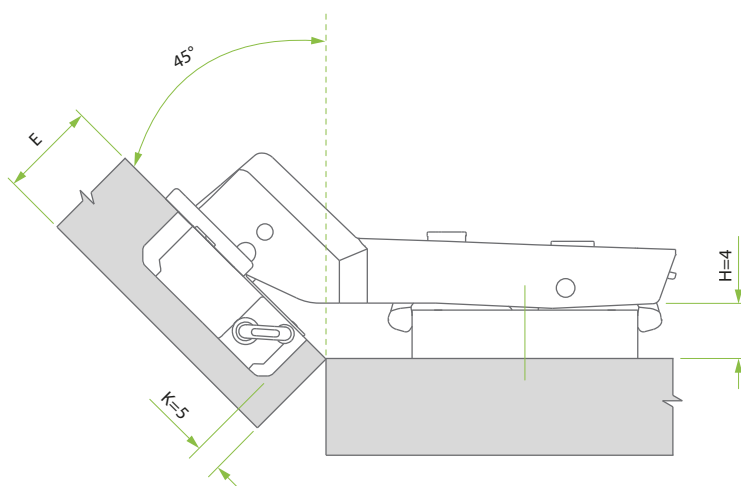


Alta

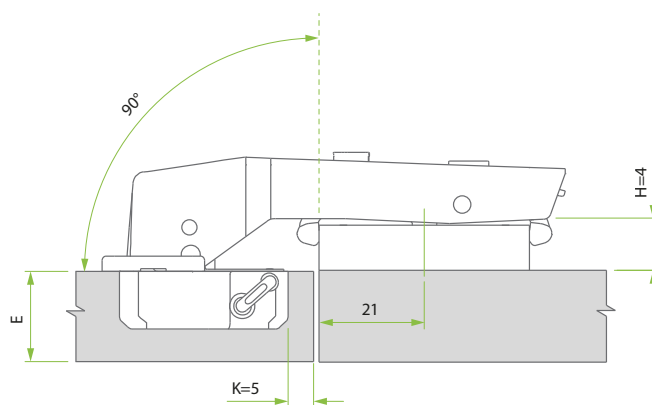
ÂNGULO DE 24°/30°



ÂNGULO DE 45°



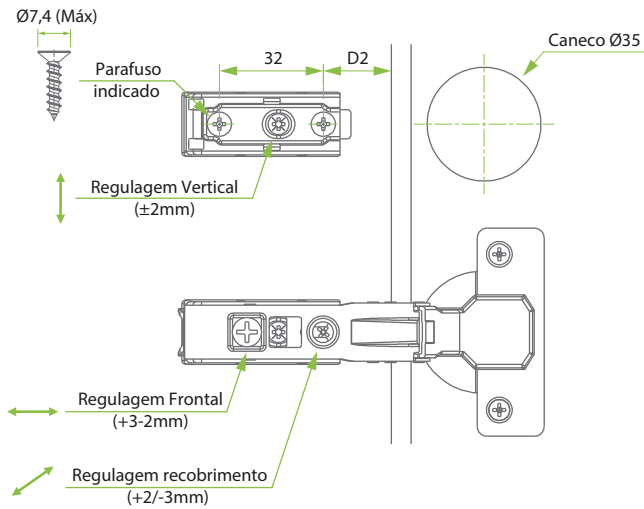
ÂNGULO DE 90°



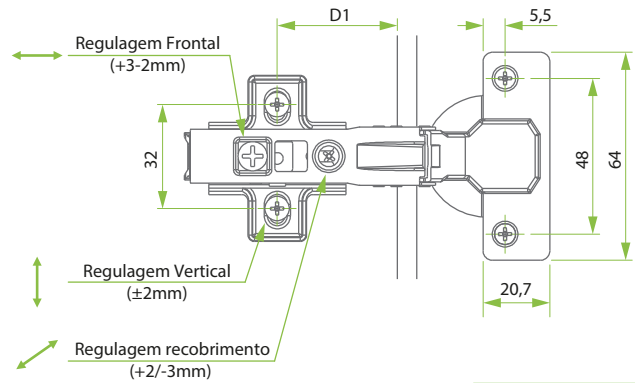
Cobertura	Cobertura		Ângulo	AR - Ajuste Recobrimento	AP - Ajuste Profundidade	K	Calço
	Mínima	Máxima					
3,0mm	3,0mm	9,5mm	24°/30°	± 3,0mm	± 3,5mm		
8,5mm	8,5mm	14mm	45°	± 2,5mm	± 3,5mm	5mm	H=4
16mm	16mm	19mm	90°	± 1,5mm	± 3,5mm		

MEDIDAS DE INSTALAÇÃO

Calço Linear

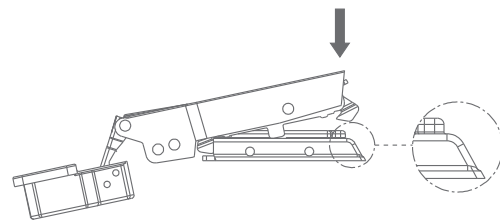
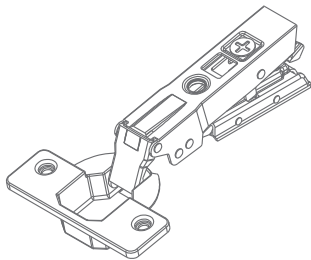


Calço Cruz



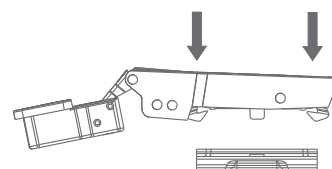
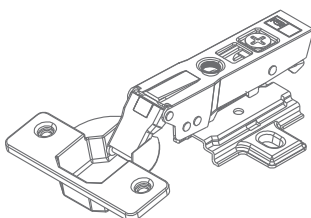
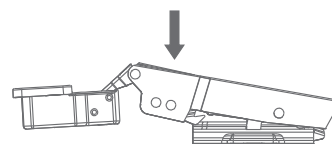
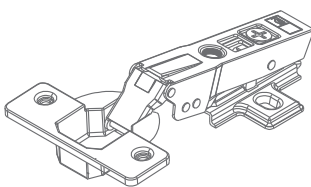
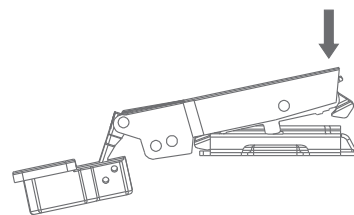
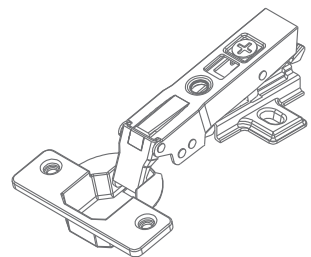
Dobradiça	D1	D2
24°/30°		
45°	37mm	21mm
90°	21mm	5mm

MONTAGEM - CALÇO LINEAR



Calço Linear: Instalar extremidade angular voltada para a parte traseira da dobradiça.

MONTAGEM - CALÇO CRUZ



Calço Cruz: Instalação independe da posição do calço (simetria das extremidades) e do lado de encaixe - sistema Any Click.

COMPLEMENTOS E ACESSÓRIOS

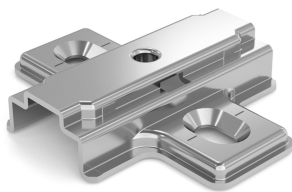
COMPLEMENTOS

CALÇO LINEAR



Código	Descrição	Embalagem
52LLW0M90000000	Calço Linear H 0mm P/Dobradiça Omnia L	500 peças
52LLW0M90200000	Calço Linear H 2mm P/Dobradiça Omnia L	500 peças

CALÇO CRUZ



Código	Descrição	Embalagem
52LCW0M90000000	Calço Cruz H 0mm P/Dobradiça Omnia L	1.000 peças
52LCW0M90200000	Calço Cruz H 2mm P/Dobradiça Omnia L	1.000 peças

ACESSÓRIOS

LIMITADOR DE ÂNGULO



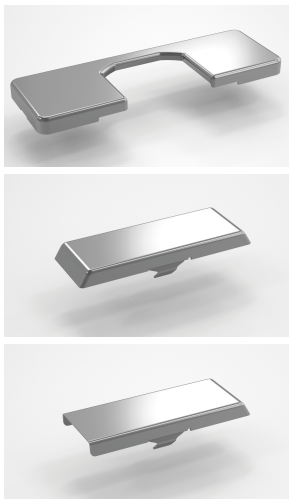
Descrição: Batente para a limitação de ângulo de abertura para dobradiça Omnia L.

Material: Plástico preto

Aplicação: Dobradiça Omnia L reta, curva, alta e angulares 30°,45° e 90°.

Código	Descrição	Embalagem
51LA00030000000	Batente Limitador de Ângulo	5.000 peças

TAMPAS



Código	Descrição	Embalagem
51LC00M90000000	Tampa Caneco Dobradiça Omnia L Reta/Curva/Alta	1.000 peças
51LM00M90000000	Tampa Corpo Dobradiça Omnia L Reta	1.000 peças
51LM00M90100000	Tampa Corpo Dobradiça Omnia L Curva/Alta	1.000 peças

SOMOS O SEU PARCEIRO

Estamos com você em todas as etapas da sua vida e dos processos da sua empresa. Isso porque, além de vender soluções para móveis, oferecemos uma gama de serviços para atender cada necessidade. Nossos clientes recebem vantagens exclusivas e têm a certeza de que podem contar com produtos de alta qualidade.



Em todo o Brasil

Conte com vendas em todo o território nacional.



Showroom

Para mostrar o que há de mais moderno em ferragens para móveis, possuímos um espaço exclusivo para revendedores, indústrias e profissionais em nosso showroom em Curitiba (PR). Agende sua visita pelo e-mail: marketing@fgvtn.com.br ou telefone (41) 2107-4411. Acesse também nosso showroom virtual:



APONTE A
CÂMERA DO
SEU CELULAR



Pronta-Entrega

Todos os nossos produtos estão disponíveis para entrega imediata.



100% de Produtos Testados

Tenha a certeza de adquirir produtos que foram previamente testados em um laboratório técnico e com funcionamento comprovado.



Capacitamos sua Equipe

Realizamos cursos focados em capacitar a sua equipe de vendas. Os encontros são promovidos na fábrica em Curitiba (PR) e contemplam aulas teóricas e práticas. Também disponibilizamos diversos treinamentos on-line, acesse: youtube.com/fgvtnbrasil.



Suporte Técnico

Estamos à sua disposição para esclarecer dúvidas de segunda a sexta-feira, das 8h às 18h, pelo telefone (41) 2107-4411.

Conheça as marcas de nossos produtos



FGVTN Brasil Ltda.

Rua Francisco Derosso, 1352 | 81710-000 | Xaxim | Curitiba - PR
Fone: 55 (41) 2107-4411 | E-mail: fgvtn@fgvtn.com.br

fgvtn.com.br



FGVTN Brasil Ltda
Curitiba/PR

FGVTN BRASIL

fgvtn.com.br



FGVTN Brasil
Ferragens para móveis



Centro de Distribuição FGVTN
Itajaí/SC



Formenti & Giovenzana S.p.A.
Veduggio - Itália

Produtos sujeitos a alteração sem aviso prévio - 07/2023 - Catálogo: 0099.0001.20