



VENHA COM
A MELHOR!

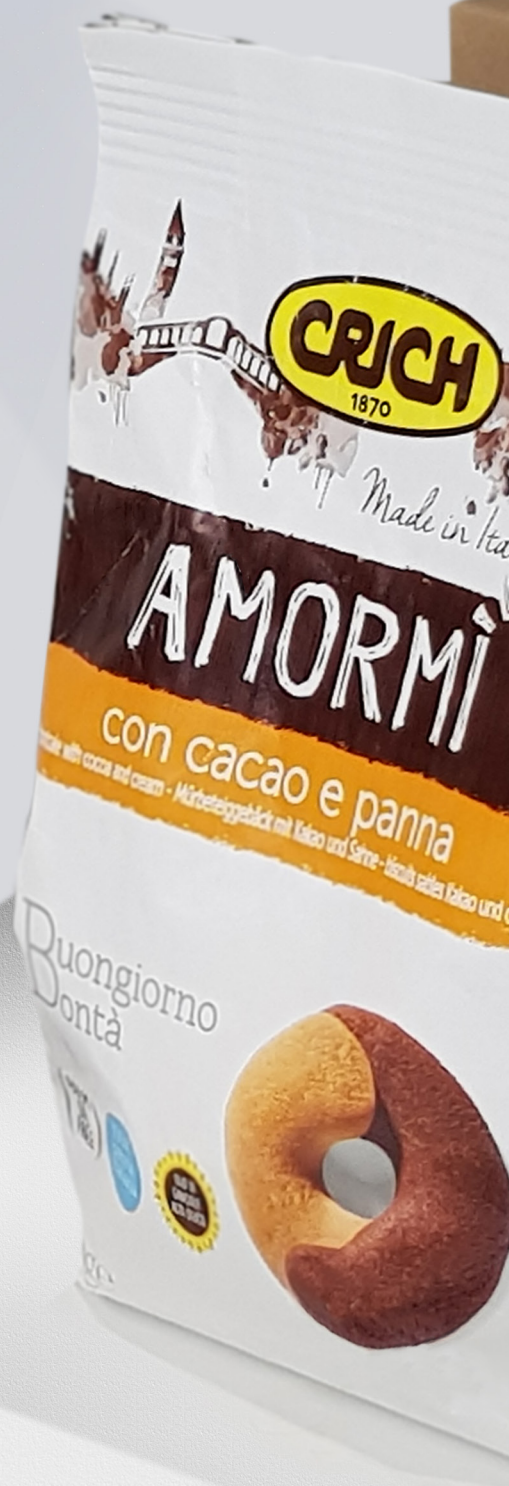
Omnia L

Omnia L

TECNOLOGIA SLOWMOTION,
DESIGN CONTEMPORÂNEO,
ROBUSTO E DE ALTO
DESEMPENHO.

A dobradiça **Omnia L**, do latim antigo *omnīa*, que significa tudo, representa uma síntese perfeita de todas as características necessárias para uma dobradiça *premium*. O melhor em termos de conhecimento técnico, com toda a experiência da **FGV - Formenti & Giovenzana** e seus mais de **75 anos** de atuação.





Omnia L





DOBRADIÇA OMNIA L

A dobradiça **Omnia L** slowmotion é o mais novo produto oferecido pela **FGV - Formenti & Giovenzana**, fruto do resultado de pesquisas e do conhecimento do mercado global de componentes e ferragens para móveis.

Utilizando a mais moderna tecnologia **Slowmotion Linear**, proporciona um desempenho estável e consistente sob todas as condições de uso.

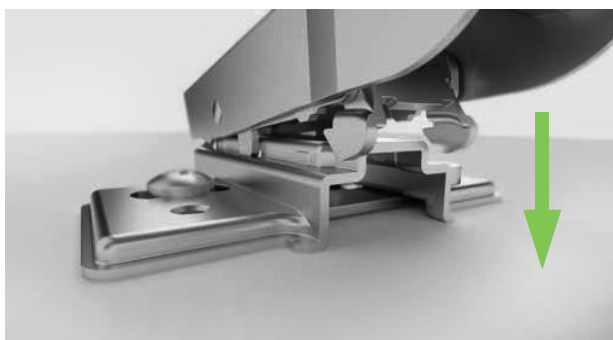
Fabricada na Itália, possui as melhores características exigidas em soluções de sistemas com amortecimento.

MOTIVOS PARA ESCOLHER



NUNCA FOI TÃO FÁCIL INSTALAR UMA PORTA

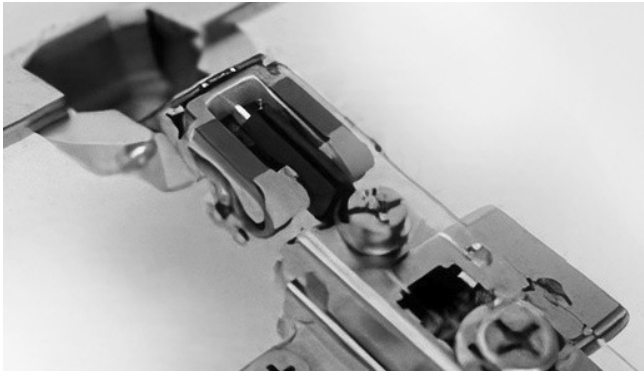
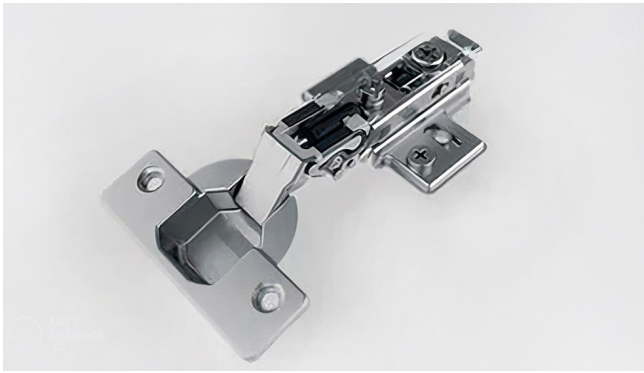
O sistema **AnyClick** é uma solução inteligente e prática para encaixar as dobradiças em qualquer posição e sem esforço. Um recurso incrível para simplificar a montagem de portas.



BENEFÍCIOS DA TECNOLOGIA SLOWMOTION LINEAR

A **Tecnologia Slowmotion Linear** de última geração proporciona o fechamento com amortecimento perfeito em todas as condições de temperaturas, altas ou baixas.

O efeito da amortização ocorre a partir de qualquer ângulo de abertura.

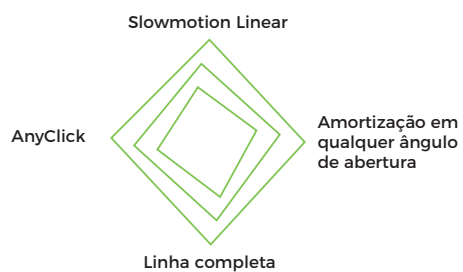


Omnia L

**SOLUÇÕES
FUNCIONAIS PARA
NECESSIDADES
REAIS.**



Omnia L



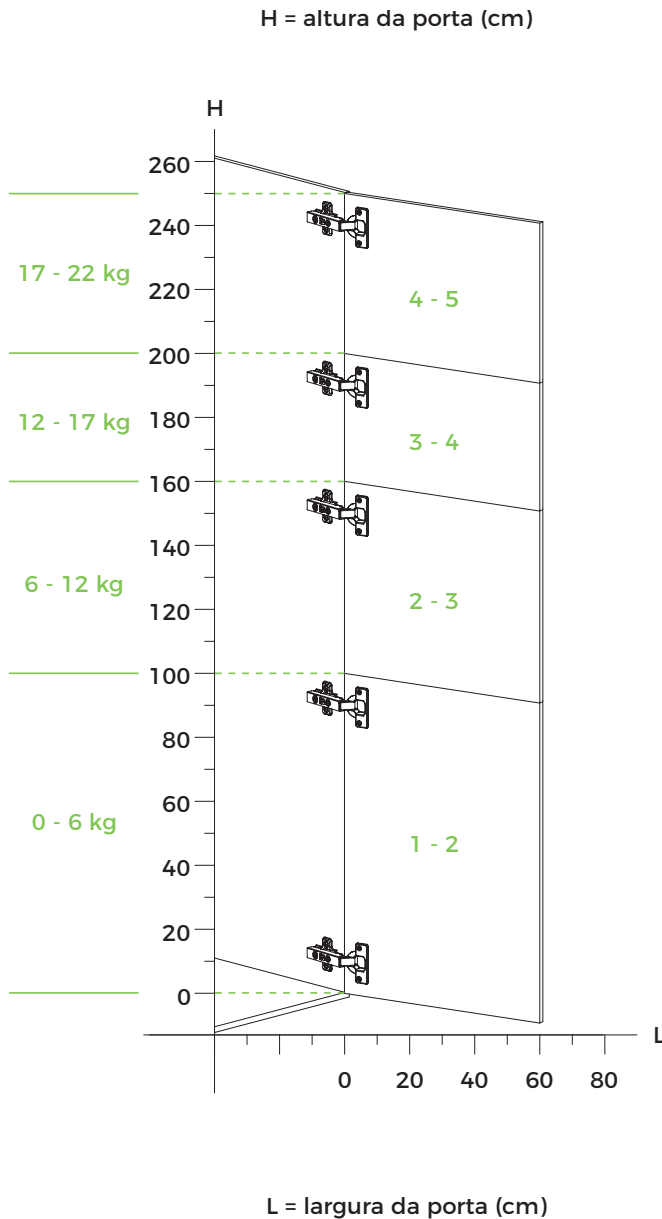
Amortecedor Slowmotion Linear oculto no braço da dobradiça

Calço linear

Design patenteado moderno e elegante

Tampas para cobertura do corpo e caneco

INDICAÇÃO DE DOBRADIÇAS



SISTEMA DE REGULAGEM



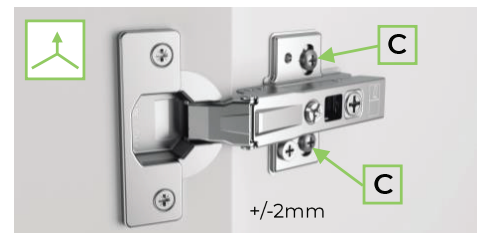
Regulagem de profundidade

No parafuso "A" é possível fazer a regulagem (+3/-2mm) da distância entre o lado do gabinete e da porta.



Regulagem de cobertura

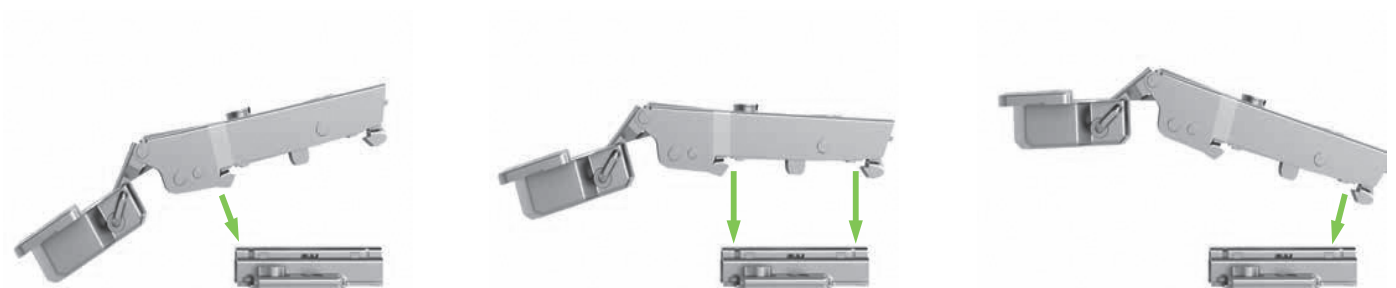
No parafuso "B" é possível fazer a regulagem (+2/-3 mm) da cobertura da porta na lateral do gabinete.



Regulagem vertical

No parafuso "C" do calço é possível fazer a regulagem (+/-2 mm) vertical da porta.

SISTEMA ANYCLICK



Omnia L



CALÇO LINEAR



CALÇO CRUZ

Descrição: Dobradiça com amortecedor integrado para um fechamento suave das portas a partir de qualquer ângulo de abertura. Sistema de montagem click com opção de calço linear, que apresenta uma estética mais limpa, ou calço cruz, que permite encaixe simétrico em ambos os lados.

Material: Aço niquelado

Profundidade do caneco: 11,4 mm

Diâmetro do caneco: 35 mm

Abertura: 105°

Possibilidade de perfuração de porta (K): de 3 a 6 mm

Espessura da porta: de 14 a 26 mm

Fixação: Parafusos autoatarraxantes

Observações: Kit composto por dobradiças, calços, tampas de acabamento e parafusos cabeça chata 4x16 mm.



Reta



Curva



Alta

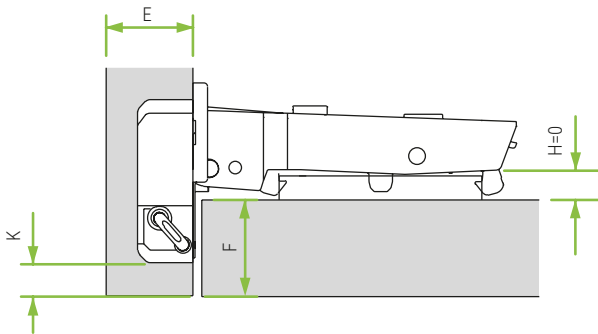
Código	Descrição	Emb.
51LSW0M900IX000	Dobradiça Omnia L Reta	200 peças
51LSW0M908IX000	Dobradiça Omnia L Curva	200 peças
51LSW0M915IX000	Dobradiça Omnia L Alta	200 peças

* Calço vendido separadamente

Código	Descrição	Emb.
51LSWKM900IX2C0	Kit 2 dobradiças Omnia L Reta calço cruz H0 mm	30 kits
51LSWKM900IX2L0	Kit 2 dobradiças Omnia L Reta calço linear H0 mm	30 kits
51LSWKM908IX2C0	Kit 2 dobradiças Omnia L Curva calço cruz H0 mm	30 kits
51LSWKM908IX2L0	Kit 2 dobradiças Omnia L Curva calço linear H0 mm	30 kits
51LSWKM915IX2C2	Kit 2 dobradiças Omnia L Alta calço cruz H2 mm	30 kits
51LSWKM915IX2L2	Kit 2 dobradiças Omnia L Alta calço linear H2 mm	30 kits

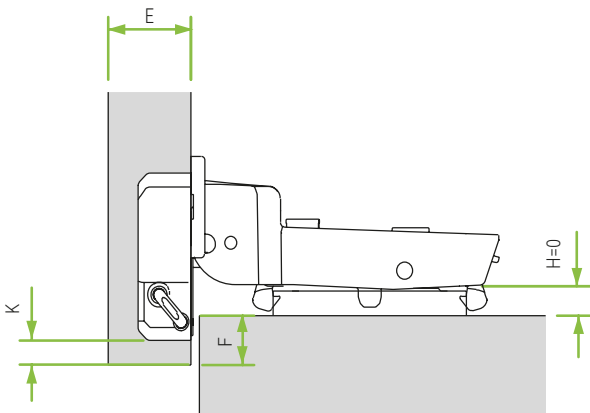
Observações: os kits 02 são completos - acompanham dobradiças + calços + tampas corpo e caneco + parafusos

RETA



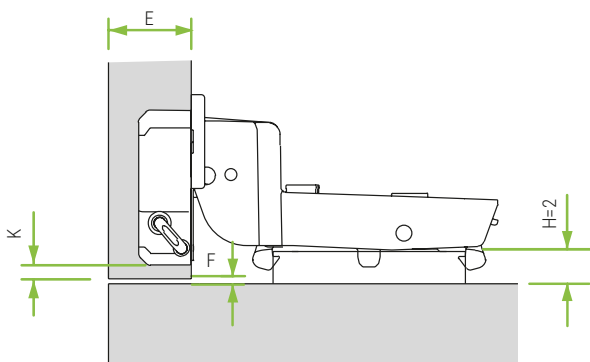
Calço H=0	Distância de furação (K)				
	3	4	5	6	
Cobertura/Folga (F)	16	0	-	-	-
	17	-	0	-	-
	18	-	-	0	-
	19	-	-	-	0

CURVA



Calço H=0	Distância de furação (K)				
	3	4	5	6	
Cobertura/Folga (F)	8	0	-	-	-
	9	-	0	-	-
	10	-	-	0	-
	11	-	-	-	0

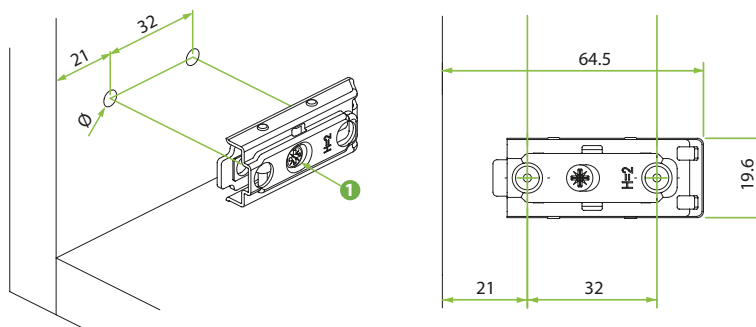
ALTA



Calço H=2	Distância de furação (K)				
	3	4	5	6	
Cobertura/Folga (F)	-1	0	-	-	-
	0	-	0	-	-
	2	-	-	0	-
	-	-	-	-	-

COMPLEMENTOS

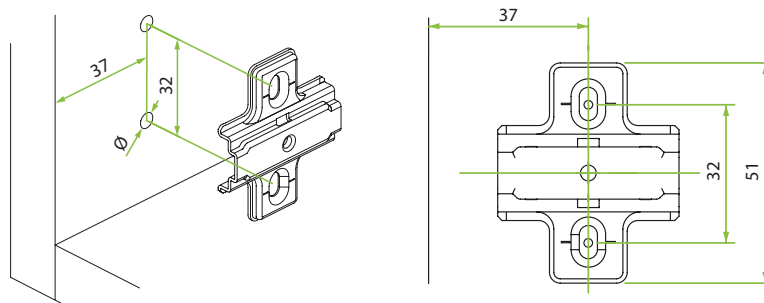
CALÇO LINEAR



*Fixação com parafuso autoatarraxante.
Ajuste vertical independente com CAME 1

Altura	Código	Descrição	Emb.
H0 mm	52LLW0M90000000	Calço linear H0 mm dobradiça Omnia L	500 peças
H2 mm	52LLW0M90200000	Calço linear H2 mm dobradiça Omnia L	500 peças

CALÇO CRUZ



*Fixação com parafuso autoatarraxante.
Ajuste vertical.

Altura	Código	Descrição	Emb.
H0 mm	52LCW0M90000000	Calço cruz H0 mm dobradiça Omnia L	1.000 peças
H2 mm	52LCW0M90200000	Calço cruz H2 mm dobradiça Omnia L	1.000 peças

ACESSÓRIOS

LIMITADOR DE ÂNGULO



Código	Descrição	Emb.
51LC00M90000000	Tampa Caneco Dobradiça Omnia L Reta/Curva/Alta	1.000 peças
51LM00M90000000	Tampa Corpo Dobradiça Omnia L Reta	1.000 peças
51LM00M90100000	Tampa Caneco Dobradiça Omnia L Curva/Alta	1.000 peças

Batente limitador de abertura: 95°

Aplicação: Omnia L reta, curva e alta

Material: Plástico preto

Código	Descrição
51LA0003000000	Batente Limitador de ângulo

SOMOS O SEU PARCEIRO

Estamos com você em todas as etapas da sua vida e dos processos da sua empresa. Isso porque, além de vender soluções para móveis, oferecemos uma gama de serviços para atender cada necessidade. Nossos clientes recebem vantagens exclusivas e têm a certeza de que podem contar com produtos de alta qualidade.



Em todo o Brasil

Conte com vendas em todo o território nacional.



100% de Produtos Testados

Tenha a certeza de adquirir produtos que foram previamente testados em um laboratório técnico e com funcionamento comprovado.



Showroom

Para mostrar o que há de mais moderno em ferragens para móveis, possuímos um espaço exclusivo para revendedores, indústrias e profissionais em nosso showroom em Curitiba (PR). Agende sua visita pelo e-mail: marketing@fgvtn.com.br ou telefone (41) 2107-4411. Acesse também nosso showroom virtual:



Capacitamos sua Equipe

Realizamos cursos focados em capacitar a sua equipe de vendas. Os encontros são promovidos na fábrica em Curitiba (PR) e contemplam aulas teóricas e práticas. Também disponibilizamos diversos treinamentos on-line, acesse: youtube.com/fgvtnbrasil.



APONTE A
CÂMERA DO
SEU CELULAR



Suporte Técnico

Estamos à sua disposição para esclarecer dúvidas de segunda a sexta-feira, das 8h às 18h, pelo telefone (41) 2107-4411.



Pronta-Entrega

Todos os nossos produtos estão disponíveis para entrega imediata.

Conheça as marcas de nossos produtos



FGVTN Brasil Ltda.

Rua Francisco Derosso, 1352 | 81710-000 | Xaxim | Curitiba - PR
Fone: 55 (41) 2107-4411 | E-mail: fgvtn@fgvtn.com.br

fgvtn.com.br



FGVTN Brasil Ltda
Curitiba/PR

FGVTN BRASIL

fgvtn.com.br



FGVTN
Brasil
Ferragens para móveis



Centro de Distribuição FGVTN
Itajaí/SC



Formenti & Giovenzana S.p.A.
Veduggio - Itália

Produtos sujeitos a alterações sem aviso prévio - 06/2022 - Catálogo: 0098.000120