

# Sistema Deslizante Coplanar E

**Descrição:** Sistema para portas de correr composta por deslizadores superiores e inferiores. Montagem que permite regulagens, ajustes e alinhamentos das portas. O sistema possui amortecimento das portas na abertura e no fechamento.

**Material:** Peças em alumínio, plástico, rolamentos blindados e trilhos em alumínio

**Acabamento:** Pintura epóxi pó e zinco eletrolítico

**Fixação:** Parafusos cabeça chata PHS 4x16 mm e 4x20 mm

**Aplicação:** Portas de madeira ou perfil de alumínio com vidro com espessura de 18 à 45mm.

**Observações:** Completo para instalação, com kit de montagem e manual de instruções. Este modelo permite corte do trilho conforme tabela orientativa.



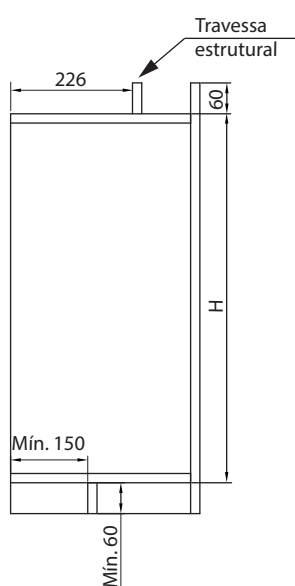
Código	Descrição	Emb.
0086.CO2050	Sistema p/ Porta Correr 2,05 m Coplanar E	1 kit
0086.CO2450	Sistema p/ Porta Correr 2,45 m Coplanar E	1 kit
0086.CO2850	Sistema p/ Porta Correr 2,85 m Coplanar E	1 kit

## Componentes

Trilho superior		Conector inferior Porta central	
Trilho inferior		Conector inferior Portas laterais	
Conector superior Central		Chave de boca	
Conector superior Lateral		Chave allen 4 mm	

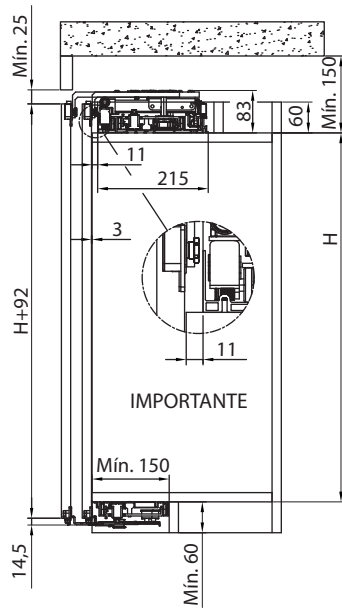
## Dimensões

### 1 - DIMENSÕES DO MÓVEL



### 2 - DIMENSÕES DE INSTALAÇÃO

Perfis e altura de portas

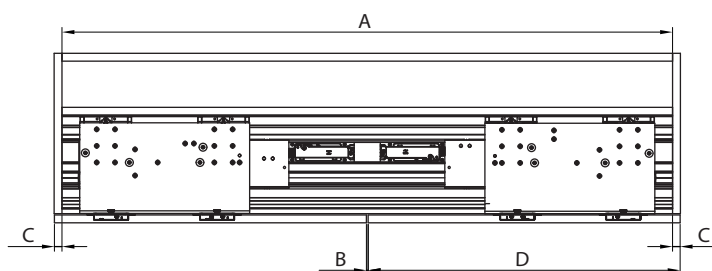


### 3 - DIMENSÕES DAS PORTAS

Larguras e folgas

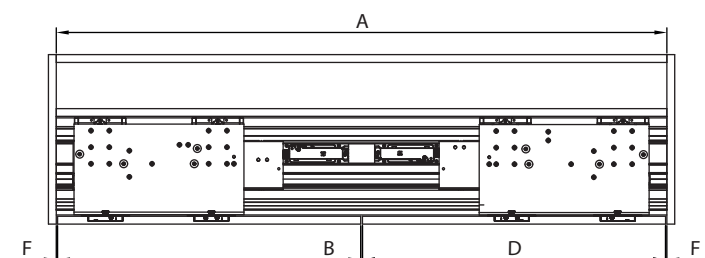
#### 3.1 Portas sobrepostas - 02 portas

$$D = (A + 2C - B) / 2 \quad \text{sendo } B \leq 4 \text{ mm e } C \leq 25 \text{ mm}$$



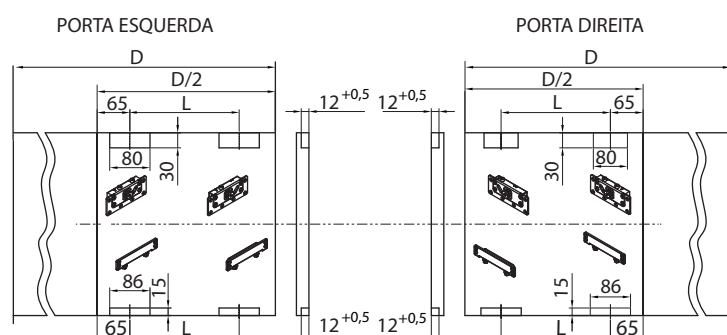
#### 3.2 Portas embutidas - 02 portas

$$D = (A - 2F - B) / 2 \quad \text{sendo } B \leq 4 \text{ mm e } F \leq 4 \text{ mm}$$



**IMPORTANTE:** É indicado a instalação de uma travessa estrutural para evitar o empenamento do topo do móvel. O móvel deve ser nivelado após a instalação do mecanismo e das portas.

## Instalação - Conectores - Portas de MDF



Distância entre conectores	1650 - 2050	2050 - 2450	2450 - 2850
L (mm)	270	370	470

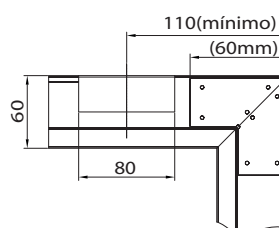
## Instalação - Conectores - Portas de perfil de alumínio

### IMPORTANTE:

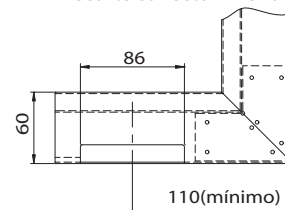
Em portas de perfil de alumínio, utiliza-se o mesmo cálculo das portas em MDF. Porém, para reduções de largura de armários maiores de 250 mm considera-se a distância mínima da extremidade da porta de 110 mm conforme indicado.

Distância entre conectores	1800 - 2050	2200 - 2450	2600 - 2850
L (mm)	270	370	470

### Recorte conector superior

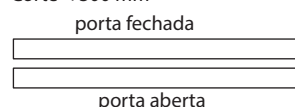


### Recorte conector inferior

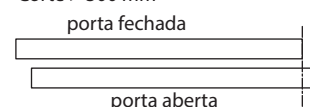


Para que não ocorra o desalinhamento das portas, quando uma estiver aberta é recomendado que o corte da porta não seja superior a 300 mm.

### Corte < 300 mm



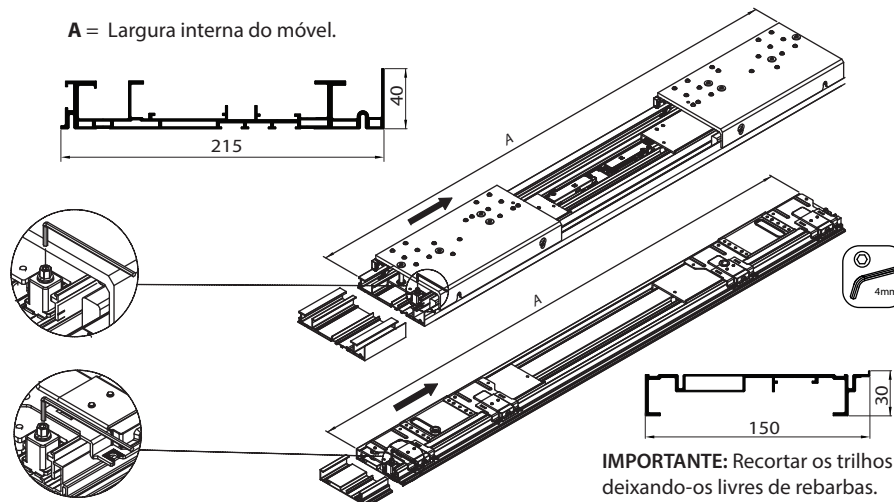
### Corte > 300 mm



## Instalação - Trilhos

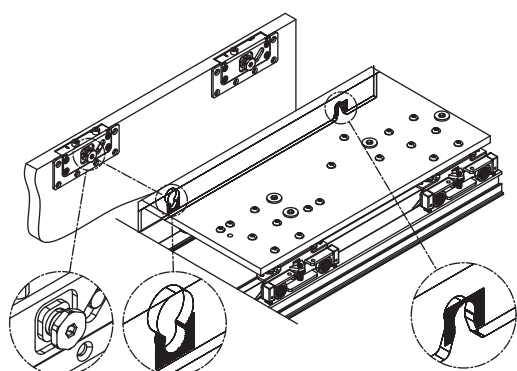
Afrouxar os parafusos batentes, movendo os carros superiores e inferiores para a direita posicionando-os na distância necessária para o recorte dos trilhos de alumínio.

**IMPORTANTE:** Observar na especificação de produtos a variação permitida para o recorte.

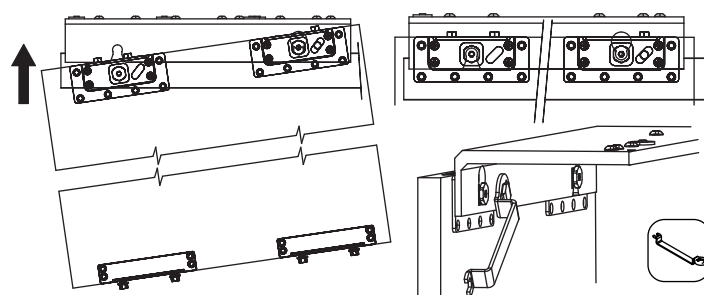


## Instalação - Portas - Montagem e regulagem

1 - Posicionar um dos parafusos de fixação dos conectores superior da porta no furo de encaixe do suporte L.

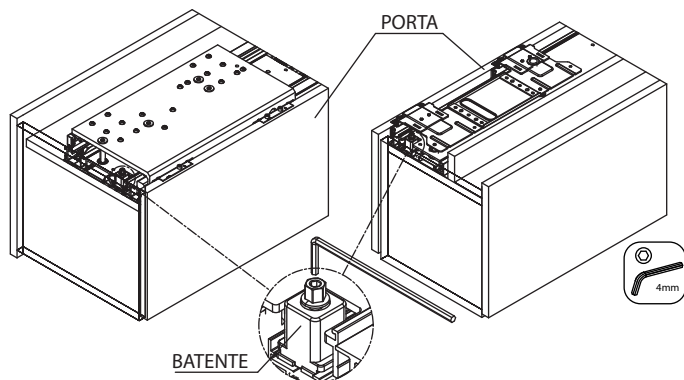


2 - Posicionar os parafusos nos conectores, girar a porta conforme indicado para encaixar o parafuso ao lado no rasgo do suporte L. Com a porta alinhada, utilizar a chave de boca que acompanha o kit para aproximar os parafusos sem apertá-los num primeiro momento.

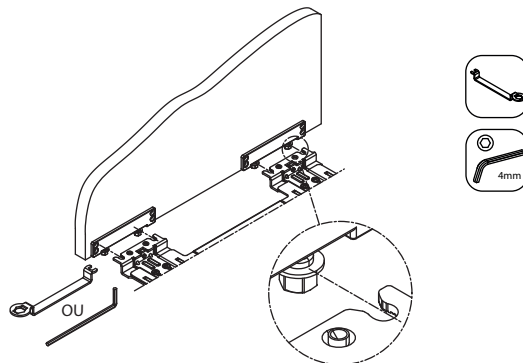


# Sistema Deslizante Coplanar E

3 - Posicionar os batentes dos carros superior e inferior até o ponto de ajuste de cobertura ou folga das portas em relação às laterais do móvel.

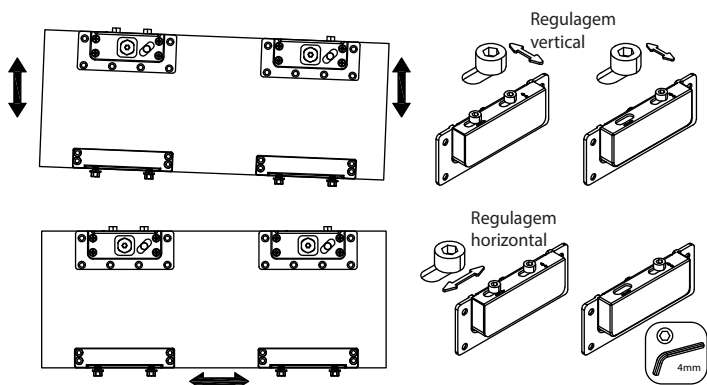


4 - Encaixar os parafusos dos conectores inferiores nos rasgos dos suportes Z inferiores.

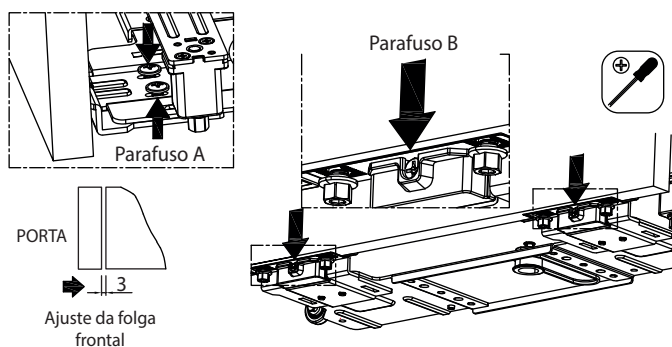


## Alinhamento - Portas - Vertical e horizontal

Utilizar os parafusos dos conectores superiores para ajustar o alinhamento das portas tanto na altura quanto na cobertura lateral e folga central entre as mesmas.



Afrouxar os parafusos A permitindo assim o movimento livre das bases L fixadas as portas. Os parafusos de regulagem B permitem o ajuste de aproximação da porta em relação às laterais do móvel. Após regulada a distância, reapertar os parafusos A.



## Posicionamento dos amortecedores

Após posicionar os amortecedores, é necessário abrir uma das portas e verificar o alinhamento entre elas.

