

Corrediça FGVTN Oculta Slowmotion com Pino EP



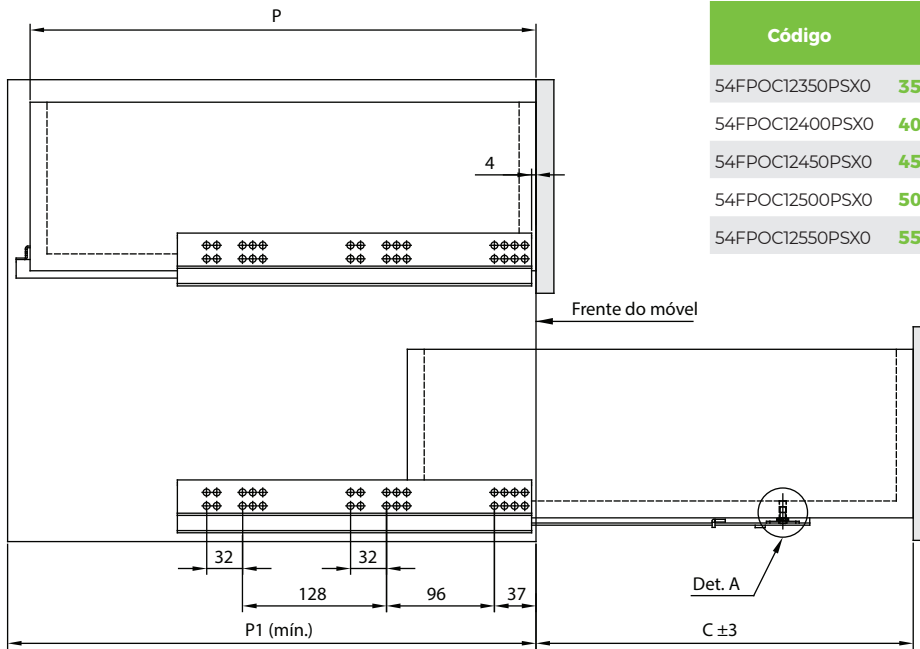
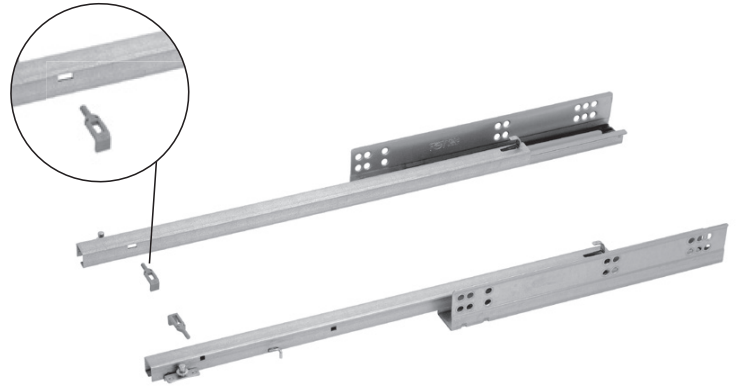
Descrição: Corrediça oculta com pino de extração parcial com sistema Slowmotion para fechamento suave de gavetas.

Material: Perfis em aço e componentes de montagem em plástico resistente

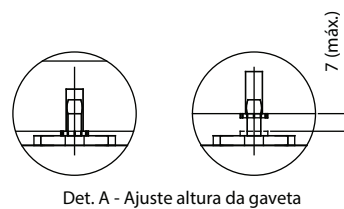
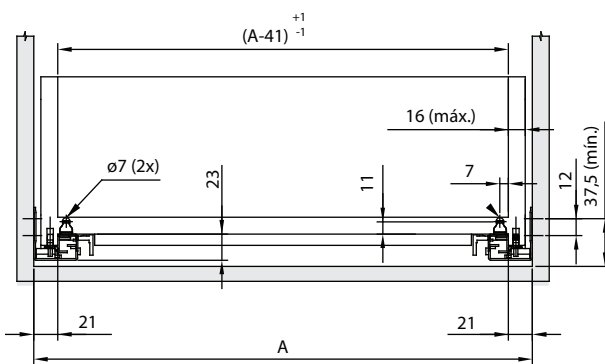
Acabamento: Zincado

Embalagem: 10 pares

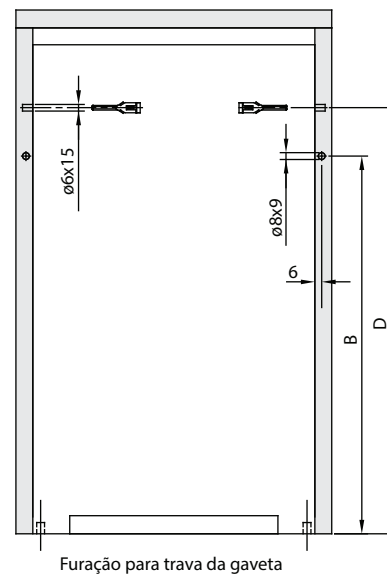
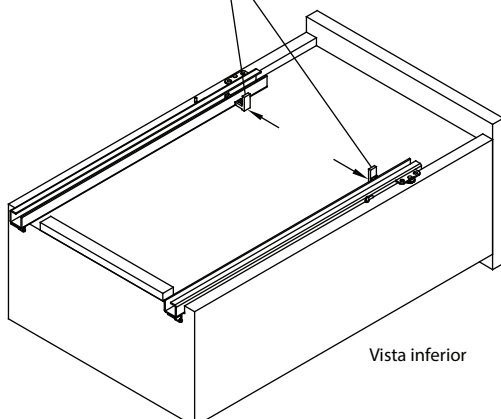
Observações: Acompanha uma instrução de montagem por caixa.



Código	Ref.	P (gaveta)	P1 (móvel)	C (curso)	B	D
54FPOC12350PSX0	350 mm	350	365	320	256	276
54FPOC12400PSX0	400 mm	400	415	370	281	301
54FPOC12450PSX0	450 mm	450	465	420	316	336
54FPOC12500PSX0	500 mm	500	515	470	341	341
54FPOC12550PSX0	550 mm	550	565	520	386	406



Encaixe a trava da gaveta após ajuste



Furação para trava da gaveta