

Corrediça Telescópica FGVTN TT 45 com Engate



Descrição: Corrediça telescópica de abertura total e prolongamento de curso do comprimento nominal. Deslizamento através de esferas de aço. Autotravante no final do curso aberto e travas no final do curso que permitem a retirada do QPS.

Material: Aço relaminado

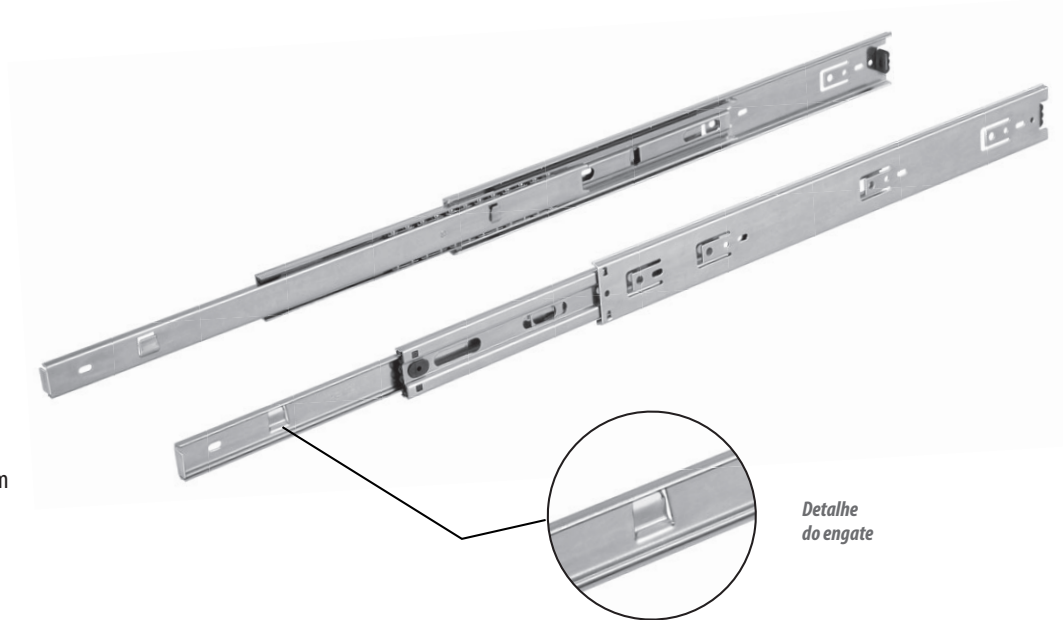
Acabamento: Zinco acetinado

Fixação: Lateral, sistema 32 mm com parafusos cabeça panela PHS AA 3,5

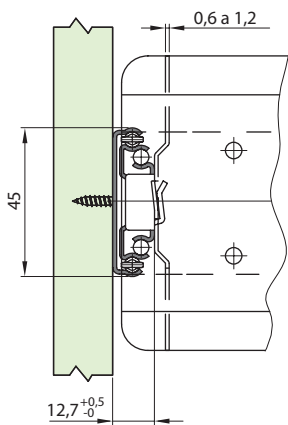
Capacidade: 45 kg por par

Embalagem: 10 pares por caixa

Observações: Possui engates para montagem em QPS (Quadro para Pastas Suspensas)



Detalhe do engate



Código	Descrição	A	B	C	D	E	F
0073.045ACE350	Telescópica TT45 350 mm ZA c/ engate	350	-	-	224	209	375
0073.045ACE400	Telescópica TT45 400 mm ZA c/ engate	400	-	288	224	245	425
0073.045ACE450	Telescópica TT45 450 mm ZA c/ engate	450	-	352	224	289	475

* Acabamento zincado preto sob consulta.

