

Corrediça Telescópica FGVTN TT 45 Slowmotion



Descrição: Corrediça telescópica com abertura total do comprimento nominal com deslizamento através de esferas de aço e fechamento suave das gavetas, através nde molas e pistão. Peça única de montagem lateral autotravante no final do curso aberto e travas no final do curso que permitem a retirada da gaveta.

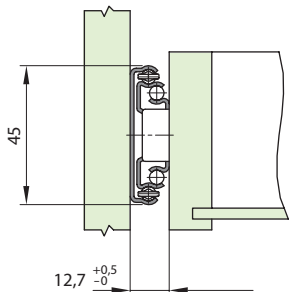
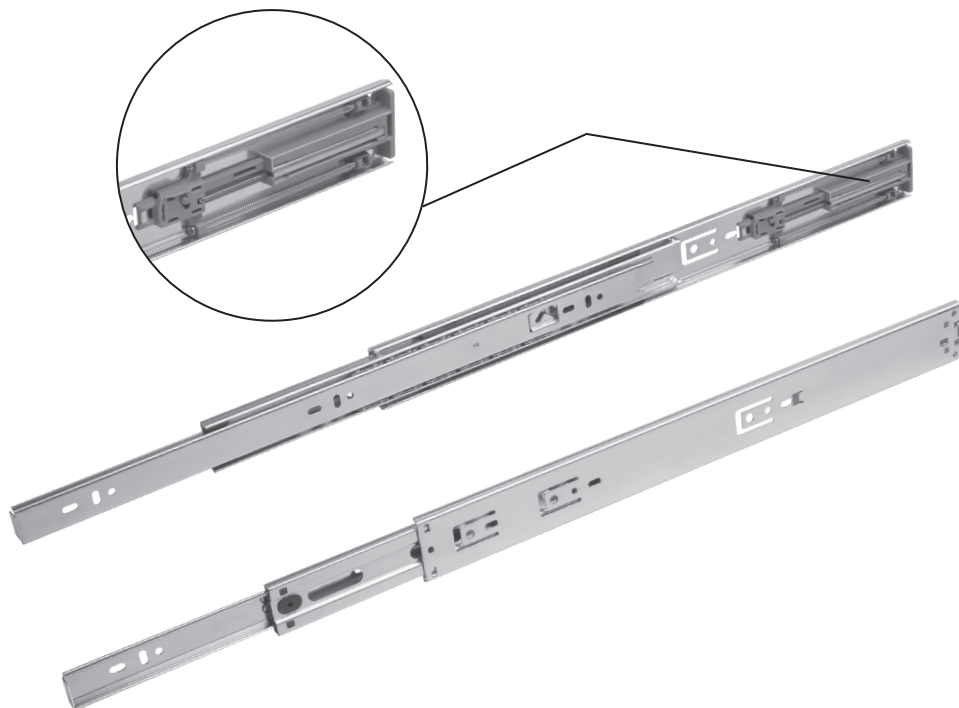
Material: Aço relaminado

Acabamento: Zincado

Fixação: Lateral - sistema 32 mm com parafusos cabeça panela PHS AA 3,5

Capacidade: 45 kg por par

Embalagem: 10 pares por caixa



Código	Descrição	A	B	C	D	E	F
0073.045350SX	Telescópica TT45 350 mm Z com Slowmotion	350	128	-	96	-	335
0073.045400SX	Telescópica TT45 400 mm Z com Slowmotion	400	160	16	160	-	390
0073.045450SX	Telescópica TT45 450 mm Z com Slowmotion	450	192	16	160	-	450
0073.045500SX	Telescópica TT45 500 mm Z com Slowmotion	500	224	16	192	320	500
0073.045550SX	Telescópica TT45 550 mm Z com Slowmotion	550	224	16	192	352	550

* Acabamento zincado preto sob consulta.

