

# Corrediça Telescópica TT 45 TSI



**Descrição:** Corrediça telescópica com Travamento Simultâneo Integrado e deslizamento através de esferas de aço. Peça única de montagem lateral e autotravante no final do curso. Indicado na utilização de gavetas metálicas e quadros para pastas suspensas para permitir a abertura de uma gaveta ou quadro por vez evitando o tombamento do armário.

**Material:** Aço relaminado

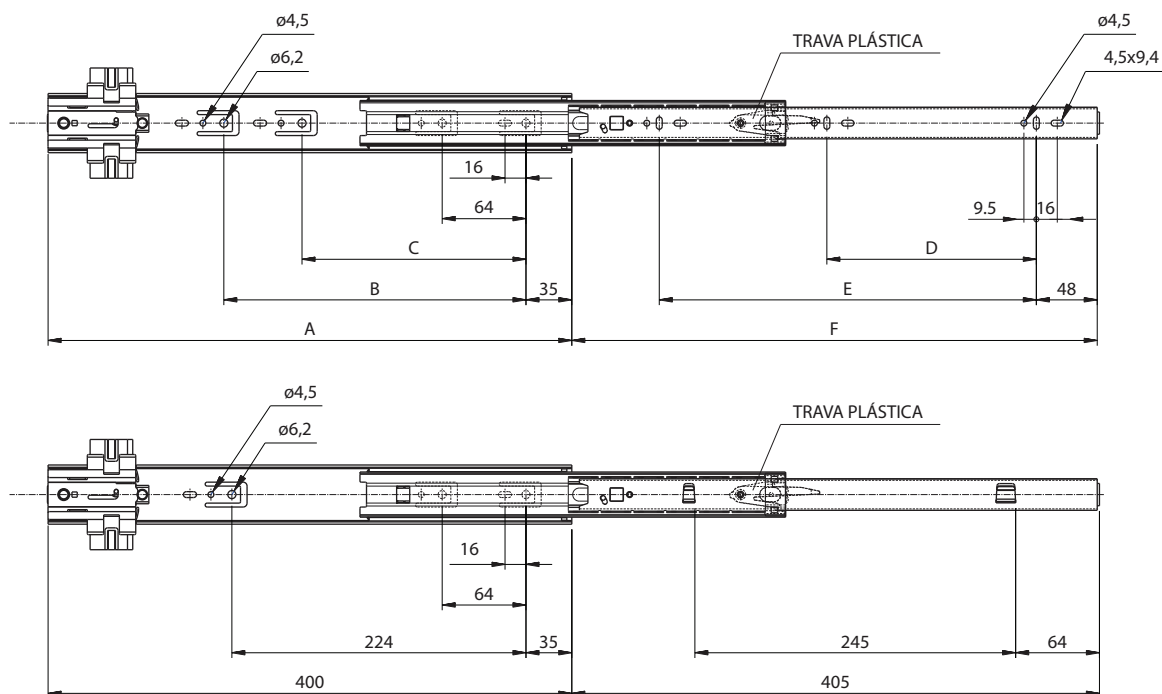
**Acabamento:** Zinco eletrolítico cromatizado azul ou preto

**Fixação:** Lateral, sistema 32 mm com parafusos cabeça panela PHS AA 3,5

**Observações:** Pode ser fornecido fixado a distanciadores e com engates para aplicação em quadros e gavetas metálicas. As barras  $\varnothing 5$  mm que interligam as corrediças são fornecidas separadamente, conforme dimensão que depende da distância entre gavetas.



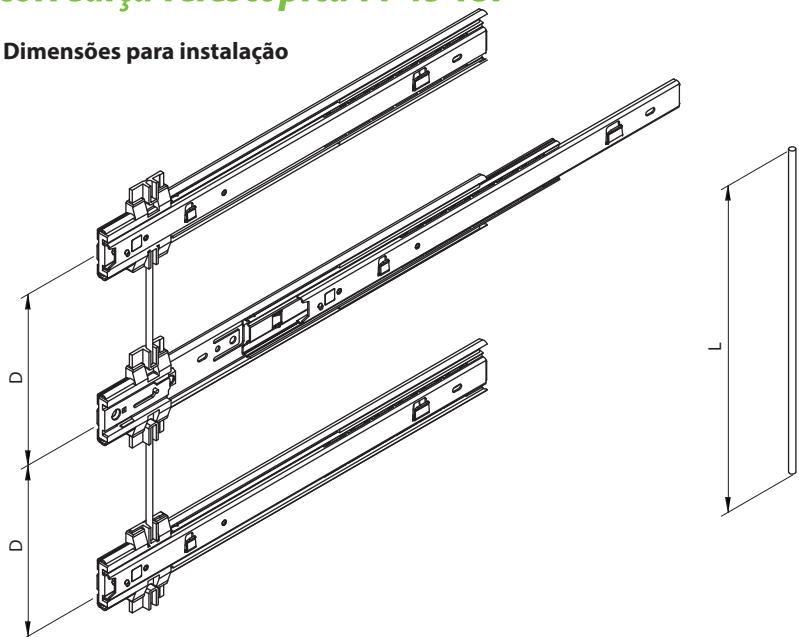
Código Z	Código ZP	Descrição	A	B	C	D	E	F
0073.045350TSI	0073.045352TSI	Telescópica TT45 TSI 350 mm	350	-	192	128	224	337
0073.045400TSI	0073.045402TSI	Telescópica TT45 TSI 400 mm	400	-	224	160	288	405
0073.045450TSI	0073.045452TSI	Telescópica TT45 TSI 450 mm	450	228	224	160	320	455



# Corrediça Telescópica TT 45 TSI - Instruções de Montagem

## Corrediça Telescópica TT 45 TSI

### Dimensões para instalação

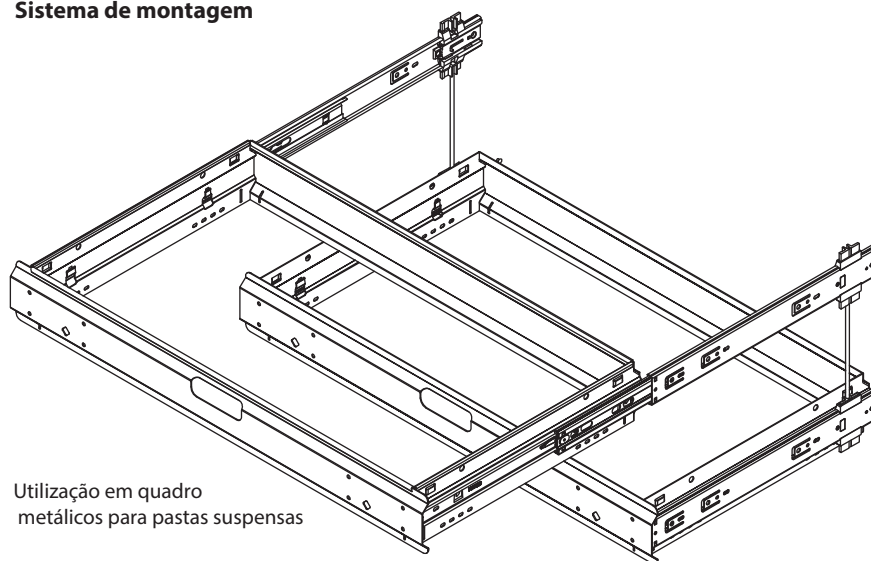


L = comprimento da barra de interligação  
D = distância entre corrediças

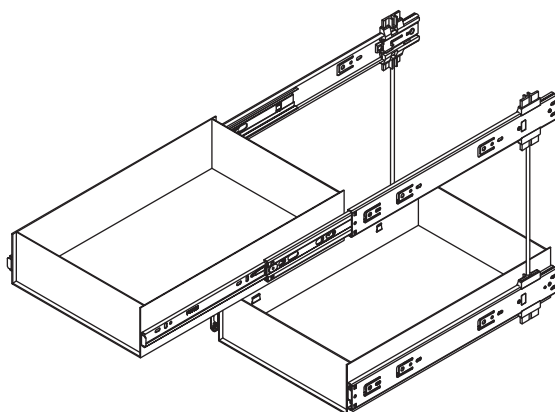
$$L = D - 45$$

Código	Descrição
0073.045275TSI	Barra de interligação 275mm para TSI

### Sistema de montagem



Utilização em quadro metálicos para pastas suspensas



Utilização em gavetas metálicas