

Corrediça Oculta UniHide Slowmotion



Descrição: Corrediça oculta de extração total com sistema Slowmotion para fechamento suave de gavetas.

Material: Perfis em aço e componentes de montagem em plástico resistente

Acabamento: Zincado

Embalagem: 10 pares

Observações: Acompanha uma Instrução de Montagem por caixa.

Para aplicação em MDF de 18mm

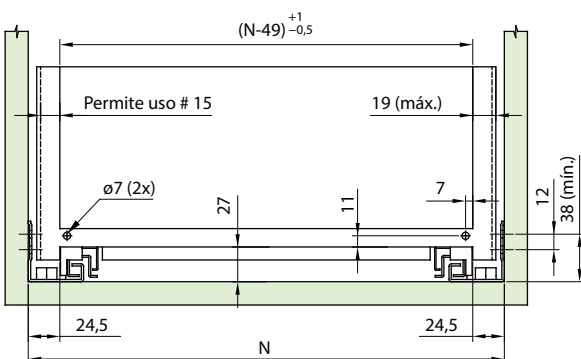


LANÇAMENTO



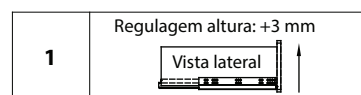
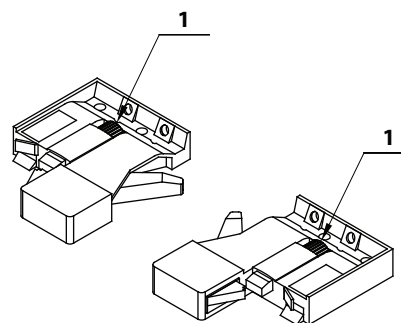
Código	Descrição	Emb.
54OC1812300TSX0	Corrediça Oculta UniHide Slowmotion 300 mm	10 pares
54OC1812350TSX0	Corrediça Oculta UniHide Slowmotion 350 mm	10 pares
54OC1812400TSX0	Corrediça Oculta UniHide Slowmotion 400 mm	10 pares
54OC1812450TSX0	Corrediça Oculta UniHide Slowmotion 450 mm	10 pares
54OC1812500TSX0	Corrediça Oculta UniHide Slowmotion 500 mm	10 pares
54OC1812550TSX0	Corrediça Oculta UniHide Slowmotion 550 mm	10 pares

Ref.	P	P1	A	C	D	E
300 mm	300	320	275	128	192	224
350 mm	350	370	325	128	192	224
400 mm	400	420	375	128	192	224
450 mm	450	470	425	128	224	256
500 mm	500	520	475	224	256	288
550 mm	550	570	525	224	256	288

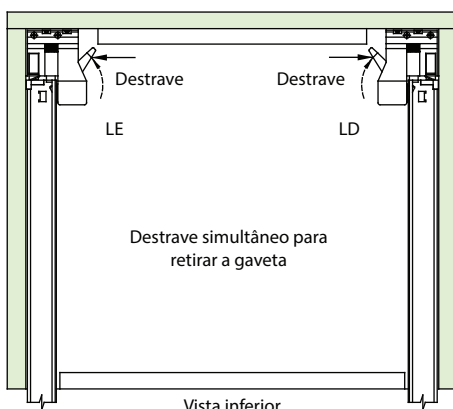


Dimensões da Gaveta - Vista Frontal

Sistema de ajuste de altura da gaveta



(*) Pode ser montada com gatilho "3D" que permite 3 regulagens (vendido como acessório)



Vista inferior